

I Application

La pompe DIN-TEX est une pompe centrifuge sanitaire à grand débit (jusqu'à 1000 m³/h). Cette pompe est adaptée pour travailler avec des produits de base ou semi-finis. Elle est aussi préconisée dans certains procédés de l'industrie alimentaire où les demandes hygiéniques ne sont pas très strictes, dans le secteur du vin, dans l'industrie textile ou de la chimie. Grâce à son grand débit, elle convient aussi pour le pompage de solutions de nettoyage.

I Principe de fonctionnement

La turbine, logée dans le corps, tourne solidaire de l'arbre de la pompe. Avec cette disposition, les aubes de la turbine transmettent de l'énergie au fluide sous forme d'énergie cinétique et d'énergie de pression.

La pompe n'est pas réversible par simple inversion du sens de rotation. Le sens de rotations est horaire en regardant la pompe de derrière le moteur.

I Conception et caractéristiques

Corps avec volute fabriqué par forçage à froid en tôle de 8 mm.

Brides PN16 selon DIN 2633.

Impulseur à double courbure avec aubes sur l'arrière pour réduire la poussée axiale.

Ajustement axial de la turbine (version avec palier).

Garniture mécanique simple selon EN12756 L1K.

Pompe complètement drainable.

Moteurs IEC B3 (B35 modèles monobloc) IP55, isolement classe F.

Purge en G ½" (BSP).

I Matériaux

Pièces en contact avec le produit

AISI 316L

Lanterne et support de roulements

GG-22

Joints (standard)

EPDM selon FDA 177.2600

Garniture mécanique (standard)

SiC/C/EPDM

Finition superficielle du corps et de la turbine

Sablé (satiné)

Finition superficielle externe

Sablé

I Options

Construction monobloc pour les modèles 250.

Garniture mécanique en SiC/SiC pour des produits abrasifs.

Garniture mécanique double type tandem double type pressurisation ou refroidissement.

Joints en FPM (Viton®) et PTFE.

Capot moteur.

Moteurs avec d'autres protections.

Châssis en acier inoxydable ou acier peint.

Brides PN16 DIN 2633



Purge du corps G ½"



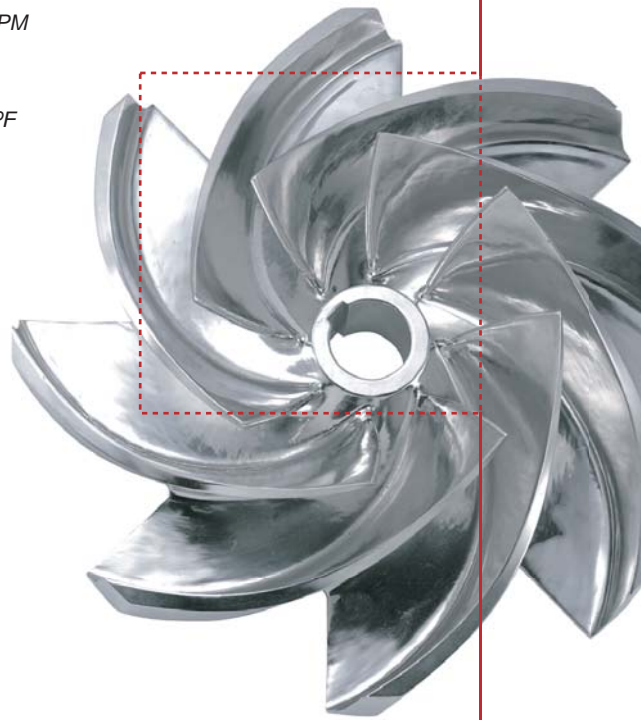
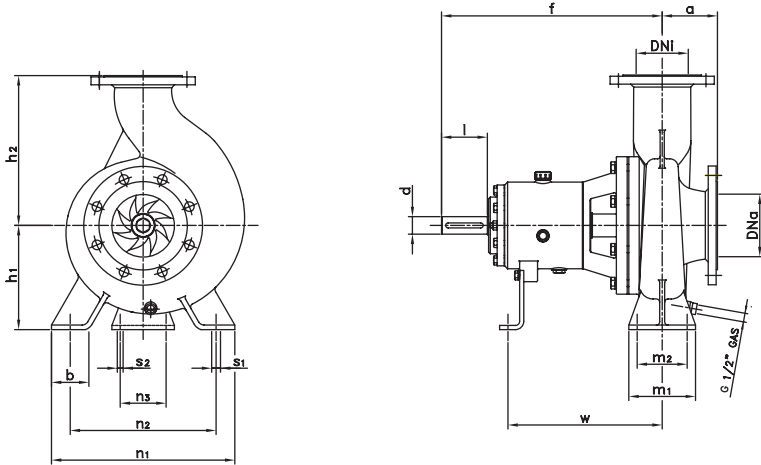
motralec

4 rue Lavoisier . ZA Lavoisier . 95223 HERBLAY CEDEX
 Tel. : 01.39.97.65.10 / Fax. : 01.39.97.68.48
 Demande de prix / e-mail : service-commercial@motralec.com

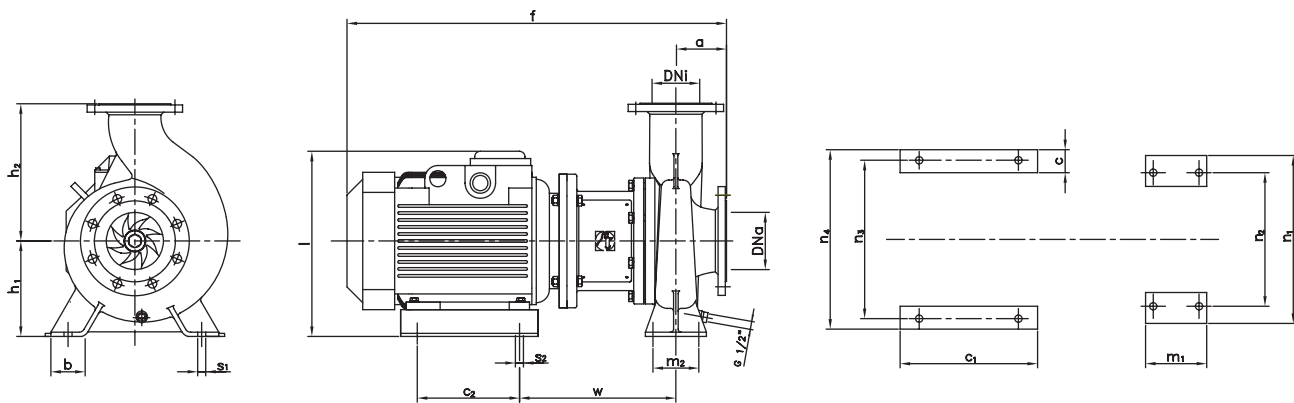
www.motralec.com

I Spécifications techniques

Débit maximum	1000 m ³ /h	4403 US GPM
Hauteur différentielle max.	90 Mcl	295 ft
Pression maximale de travail	16 bar	232 PSI
Température de travail	-10 °C +120 °C (EPDM)	14 °F - 248 °F
	+140 °C (SIP, max. 30 min)	284 °F
Vitesse maximale	1800 rpm	
	3600 rpm (modèle 125-100-250/2)	



TYPE POMPE	DNa	DNI	d	l	a	f	h1	h2	b	m1	m2	n1	n2	n3	s1	s2	w
125-100-250	125	100	42	110	126	522	250	323	90	160	120	440	350	110	18	14	363
125-100-315					280	358	490	400				350					
125-100-400	150	125	42	110	135	510	330	408	100	200	150	550	450	110	23	14	370
150-125-250					133	530	250	360				90	440				350
150-125-315					142	518	280	377	200	150	490	400	110	23	14	358	
150-125-400					145	330	426	100			550	450					
200-125-250	200	150	42	110	150	537	250	380	90	200	150	440	350	110	14	18	378
200-150-250			48		160	670	280	405				90	490				400
200-150-315			160		667	330	456	100	550	450	140	23	18	498			
200-150-400			160		667	330	456	100	550	450	140	23	18	498			



TYPE POMPE	MOTEUR	DNa	DNI	a	f	h1	h2	b	c	c1	c2	l	m1	m2	n1	n2	n3	n4	s1	s2	w
125-100-250	160	125	100	126	855	250	323	90	68	360	260	460	160	120	440	350	415	470	18	18	342
	180				935																475
150-125-250	160	150	125	133	870	110	360	90	68	360	260	460	160	120	440	350	415	470	18	18	349
	180				950																475
200-150-250	180	200	150	150	975	340	380	68	88	400	305	585	210	150	600	545	545	600	23	23	381
	200				1015																585



motralec
 4 rue Lavoisier . ZA Lavoisier . 95223 HERBLAY CEDEX
 Tel. : 01.39.97.65.10 / Fax. : 01.39.97.68.48
 Demande de prix / e-mail : service-commercial@motralec.com
www.motralec.com

