



I Application

La gamme d'agitateurs magnétiques INOXPA présente une solution hautement hygiénique pour la dispersion, la dissolution, l'homogénéisation et le mélange d'une grande quantité de produits dans l'industrie pharmaceutique.

Spécialement adaptés aux procédés stériles, en évitant tout contact avec l'extérieur, dû à l'absence de garniture mécanique.

Dissolution de glucose en solution d'eau déminéralisée, maintien en suspension de vaccins et agitation de dérivés de plasma sanguin sont quelques une des applications où cette gamme d'agitateurs peut être utilisée.

I Principe de fonctionnement

1 Lorsqu'on ajoute des solides ou n'importe quel autre liquide dans le vortex que l'agitateur crée, ceux-ci sont rapidement attirés vers le rotor.

2 Le rotor transforme l'incorporation axiale du produit en une accélération radiale depuis le centre du rotor jusqu'à la paroi de la cuve.

3 Le produit intégré est homogènement distribué dans tout le volume de liquide.



Afin de diminuer le vortex et d'éviter à l'installation de cavité, on conseille un montage excentré.

I Conception et caractéristiques

Haut pouvoir de mélange avec un bas cisaillement.

Connexion magnétique. Sans risque de fuites.

Nettoyage facile grâce au NEP, il peut être stérilisé par SIP.

Connexions de l'agitateur par baïonnette pour montage et démontage facile.

Faible consommation électrique.

Capable de mélanger de très faibles volumes.

Génération de particules très basses.

Montage en fond de cuve. Excellent pour des produits en suspension. Idéal lorsqu'on ne dispose pas de beaucoup d'espace sur le dôme de la cuve.

Il n'est requis aucune potence ou support pour son démontage.

Il est préférable de travailler avec un variateur de fréquence.

L'agitateur peut être autoclavé en enlevant le moteur.



Agitateur magnétique

I Matériaux

Rotor	AISI 316L
Embase à souder	AISI 316L
Bague de guidage	Carbure de Tungstène
État de surface	Ra < 0,5

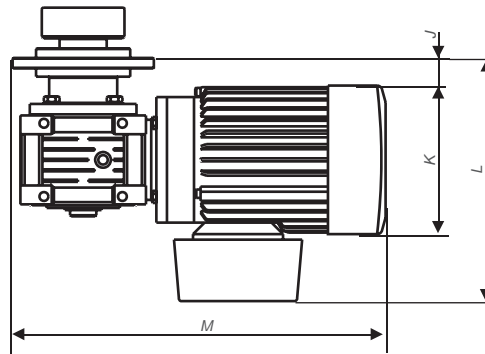
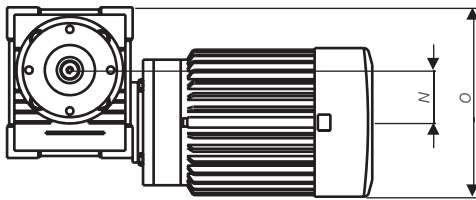
I Options

- Bague de guidage en Carbure de Silicium.
- Matériaux spéciaux des parties en contact avec le produit (904L, PVDF, Hastelloy...).
- Électro-poli.
- Capteur de vitesse.
- Coffret électrique.

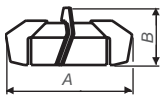


I Spécifications techniques

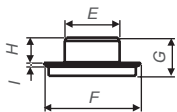
Volume maximal de mélange	30000 l
Viscosité maximale de travail	1000 Cp
Vitesse maximale de travail	450 tr.min ⁻¹



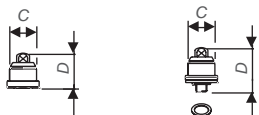
Rotor



Embase à souder



Bague de guidage



	SNO 85/100	SNO 85/140	SNO 120/150	SNO 120/190	SNO 120H/220	SNO 210/275
Rotor						
A	114	145	163	201	220	275
B	71	71	103	110	145	140
Bague de guidage						
C	17		34		35	50
D	23		50,5		53	85
Embase à souder						
E	54		85		85	168
F	90		149		150	280
G	48		59		85	72
H	28		39		65	52
I	5		6		5	5
Moteur	180W AC		750W AC	1100W AC	1500W AC	2200W AC
J	7		9	8	8	24
K	120		158	178	178	198
L	154		200	219	219	259
M	275		357	410	410	607
N	30		50	63	63	75
O	130		189	224	224	260

