

Pompes à Membranes ARO® 1/2" Haute Performance

Modèles plastiques et métalliques



Idéales pour les installations d'équipementiers et les applications industrielles générales où la performance de pointe, la résistance et la fiabilité sont primordiales.

motralec

4 rue Lavoisier . ZA Lavoisier . 95223 HERBLAY CEDEX

Tel. : 01.39.97.65.10 / Fax. : 01.39.97.68.48

Demande de prix / e-mail : service-commercial@motralec.com

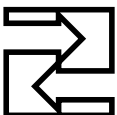
www.motralec.com

IR Ingersoll Rand



Productivité

Débits maximisés + pulsation et consommation d'air minimisées = performance maximale



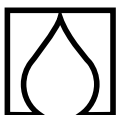
Polyvalence

Les diverses options disponibles en ce qui concerne les orifices et les interfaces vous permettent de personnaliser cette pompe selon vos applications.



Fiabilité

Un distributeur différentiel sans lubrifiant brevetée sur la soupape d'admission d'air principale et SimulShift (distributeur pilote) offre un fonctionnement fiable et assuré - fluide garanti à la demande.



Écologique

Sa construction boulonnée comprend une vaste gamme d'options de matériaux qui fournissent une résistance optimale contre les fuites et les produits chimiques.



Facilité d'entretien

Sa construction modulaire, le nombre réduit de pièces et la facilité d'emploi des nécessaires de réparation minimiseront les coûts et le temps de réparation.

Mais n'oubliez pas toutes les autres bonnes raisons d'utiliser les pompes à membranes ARO :

Les pompes à membranes ARO s'adaptent facilement à votre application car elles sont dotées d'un amorçage automatique et fonctionnent à des débits variables contrôlés par la pression d'air ou par la pression de refoulement du fluide. Elles supportent des matériaux abrasifs et/ou susceptibles de couper. Elles peuvent également fonctionner à sec sans endommager la pompe.

Modèles plastiques et métalliques 1/2"

Distributeur différentiel incalable

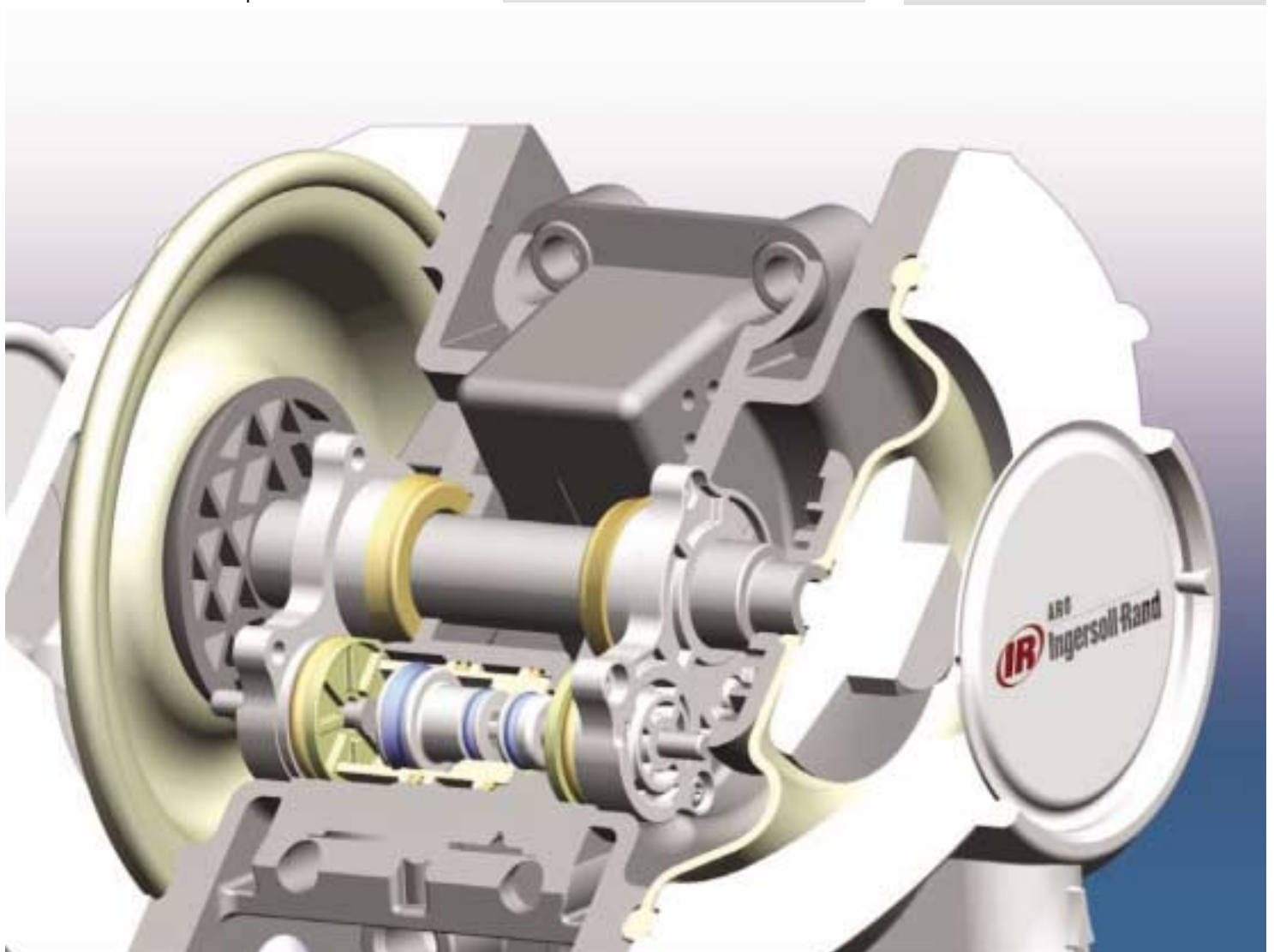
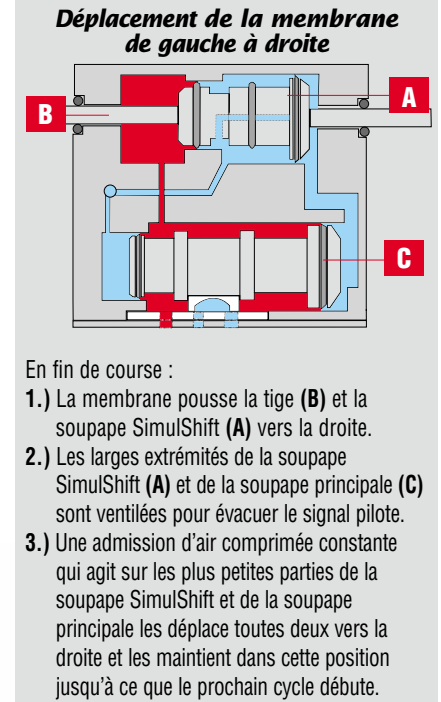
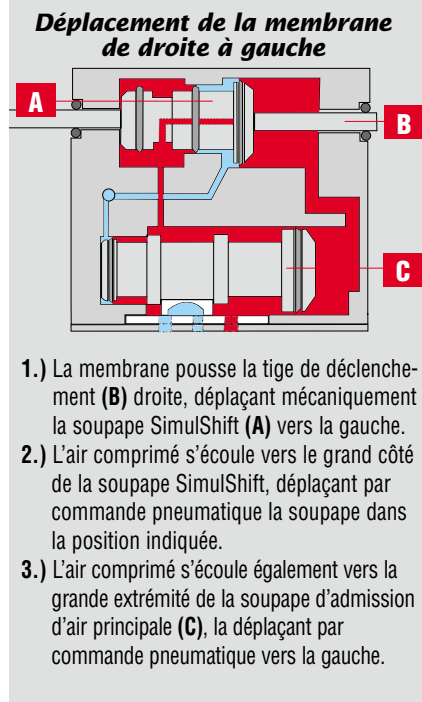
La conception en différentiel du distributeur air, élimine le risque de son positionnement au centre et donc le calage de la pompe même lors de faibles pressions d'entrée d'air.

La "D" Valve

- ❑ Offre une étanchéité positive.
- ❑ Permet de garantir un rendement énergétique optimal tout en évitant les «fuites» coûteuses.
- ❑ Sa construction en céramique assure une grande durée de vie.

Le piston "SimulShift™"

- ❑ Procure un signal de décalage fiable et ultra-positif qui évite les calages.
- ❑ Fournit un basculement plus rapide avec un plus grand débit.
- ❑ Basculement plus rapide avec une pulsation moindre et un écoulement laminaire supérieur du matériau.



Applications de pompage pour intégrateurs

Pompes à membranes à haute performance

❑ **Dosage chimique** **Contrôle du pH**

- commande manuelle /automatique



❑ **Station de lavage de voitures**

- détergent
- cire
- nettoyants spéciaux



❑ **Peintures/enduits**

- mélange
- formule
- recirculation
- application

❑ **Blanchisserie**

- dosage
 - lessive
 - détachant
 - javel
 - adoucissant

❑ **Applications du béton**

- additifs (chimiques)
- colorants





☒ **Transfert de fluides**

- solvants
- produits chimiques abrasifs/corrosifs



☒ **Impression**

- encres flexographiques
- fourniture et recirculation de presse
- transfert de solvants

☒ **Applications de matériaux**



☒ **Transferts généraux**

- huiles/liquides de refroidissement d'usinage



☒ **Épuration des eaux usées**

- contrôle du PH
- acides/caustiques
- floculant
- coagulant

Pompe EXP 1/2" plastique : Performances et Caractéristiques

Rapport de pression:	1:1
Débit maxi :	(L/mn) 54.5
Cylindrée par cycle:	(Litres) 0.15
Raccordement air	1/4 -18 PTF SAE COURT
Entrée/Sortie produit:	1/2 -14 N.P.T.F.-1
	1/2 -14 BSP, parallèle
Pression de service maxi :	(bar) 6.9
Diam. maxi des particules admissibles :	(mm) 2.4
Poids:	(kg) PD05P-XDS-XXX-B 2.85
	PD05P-XES-XXX-B 3.03
	PD05P-XKS-XXX-B 3.08
	PD05P-XLS-XXX-B 3.28
	PD05P-XPS-XXX-B 2.36
	PD05P-XRS-XXX-B 2.47
	Note: PE05P-XXS-XXX-B0S, enlever 0.19
Hauteur maximale d'aspiration à sec :	(m) 2.4 membrane PTFE



Codification

PX05	P	-	X	X	S	-	X	X	X	-	BXX
Modèle	Partie Moteur	Raccordement	Partie mouillée	Visserie	Siège	Bille	Membrane	Code Spécial			
D Standard E Pompe Prééquipée pour options de contrôle	P Polypropylène	A 1/2" NPT B 1/2" BSP	D Acétal raccordable (1 seul orifice) E Raccordable Acétal (plusieurs orifices) K PVDF (1 seul orifice) L PVDF (plusieurs orifices) P Polypropylène (1 seul orifice) R Polypropylène (plusieurs orifices)	S Inox	D Acétal K PVDF P Polypropylène S Inox	A Santoprene C Hytrel* G Nitrile S Inox T PTFE U Polyurethane V Viton	A Santoprene C Hytrel* G Nitrile T PTFE U Polyurethane V Viton	B Standard B0S Voir les Options en Page 52			

* L'Hytrel remplace des matériaux tels que Buna, Geolast, le polyuréthane et le nitrile, ce qui améliore la compatibilité chimique et prolonge la durée de vie des membranes.

Accessoires* (pour les options d'applications spécialisées de la pompe ainsi que des accessoires supplémentaires, consulter la page47)

Kit de traitement d'air | Kit No. 66073-1

Le Kit comprend un Filtre/Régulateur Piggyback raccord et un flexible air de 1,5 m.

Kit d'entretien | Kit No. 637428 (moteur pneumatique pour PX05P)

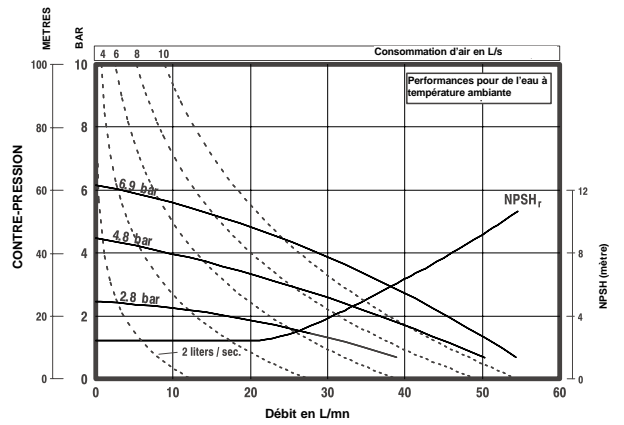
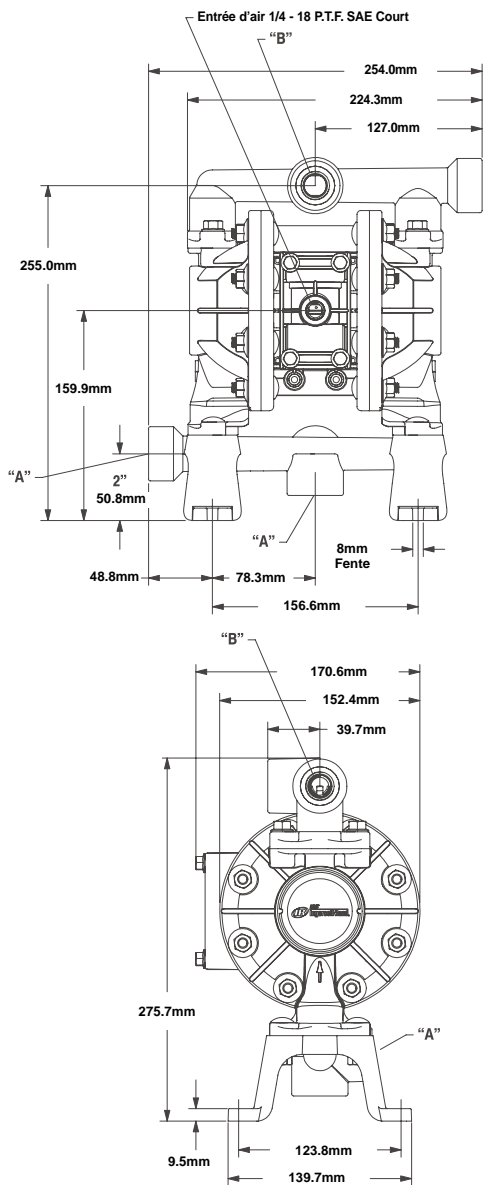
Kit No. 637427-XX (section de fluide)

Kit silencieux | Kit No. 637438 (échappement)

* Nota : les pompes ne sont pas comprises dans les kits.

Modèles plastiques 1/2" - Courbe de performance et dimensions

Pompes à membranes à haute performance



PE05P-APS-PAA-B0S
avec kit 637440-1

Kits doubles Entrée/Sortie

- 637440-1 (NPT Poly)
- 637440-4 (BSP Poly)
- 637440-2 (NPT Acétal)
- 637440-5 (BSP Acétal)
- 637440-3 (NPT PVDF)
- 637440-6 (BSP PVDF)

Modèle	"A" Entrée
PD05P- A XS-XXX-B	1/2 - 14 NPTF-1
Modèle	"B" Sortie
PD05P- A XS-XXX-B	1/2 - 14 NPTF-1
Modèle	"A" Entrée
PD05P- B XS-XXX-B	Rp 1/2 (1/2 - 14 BSP, parallèle)
Modèle	"B" Sortie
PD05P- B XS-XXX-B	Rp 1/2 (1/2 - 14 BSP, parallèle)



Modèles métalliques 1/2"

Pompes à membranes à haute performance

Pompe EXP 1/2" métallique : Performances et Caractéristiques

Rapport de pression:	1:1
Débit maxi :	(L/mn) 45.4
Cylindrée par cycle:	(Litres) 0.15
Raccordement air	1/4 -18 PTF SAE COURT
Entrée/Sortie produit:	1/2 - 14 N.P.T.F -1
	1/2 - 14 BSP, parallèle
Pression de service maxi :	(bar) 6.9
Diam. maxi des particules admissibles :	(mm) 2.4
Poids:	(kg) PD05A-XAS-XXX-B 4.7
	PD05A-XSS-XXX-B 7.52
	PD05R-XAS-XXX-B 3.65
	PD05R-XSS-XXX-B 6.46
Hauteur maximale d'aspiration à sec :	(m) 2.8 membrane PTFE



Codification

PX05	X	-	X	X	S	-	X	X	X	-	BXX
Modèle	Partie Moteur	Raccordement	Partie mouillée	Visserie	Siège	Bille	Membrane	Code Spécial			
D Standard E Pompe Prééquipée pour options de contrôle	A Aluminium R Polypropylène	A 1/2" NPT B 1/2" BSP	A Aluminium* S Inox	S Inox	F Aluminium P Polypropylène S Inox	A Santoprene C Hytrel** G Nitrile S Inox T PTFE U Polyurethane V Viton	A Santoprene C Hytrel* G Nitrile T PTFE U Polyurethane V Viton	B Standard B0S Voir les Options en Page 52			

* Les composants sont anodisés en vue de procurer une meilleure résistance à la corrosion et à la l'abrasion.

** L'Hytrel remplace des matériaux tels que Buna, Geolast, le polyuréthane et le nitrile, ce qui améliore la compatibilité chimique et prolonge la durée de vie des membranes.

Accessoires* (pour les options d'applications spécialisées de la pompe ainsi que des accessoires supplémentaires, consulter la page47)

Kit de traitement d'air | Kit No. 66073-1

Le Kit comprend un Filtre/Régulateur Piggyback raccord et un flexible air de 1,5 m.

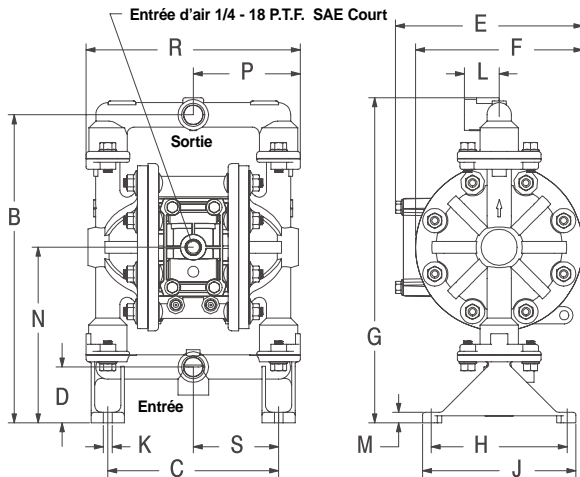
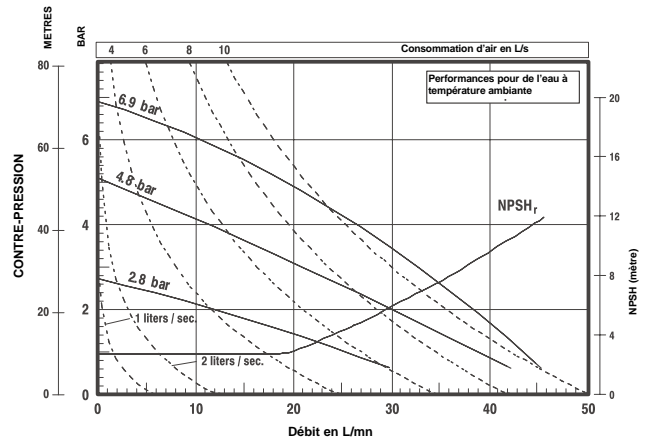
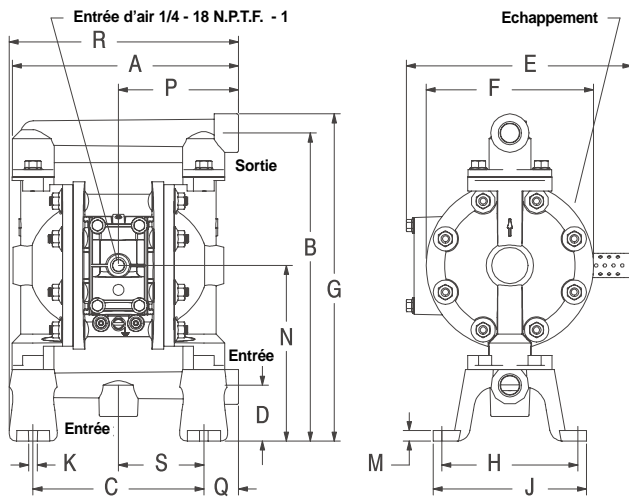
Kit d'entretien | Kit No. 637428 (moteur pneumatique pour PX05P)

Kit No. 637427-XX (section de fluide)

* Nota : les pompes ne sont pas comprises dans les kits.

Modèles métalliques 1/2" - Courbe de performance et dimensions

Pompes à membranes à haute performance



DIMENSIONS

A - 206.0mm	G - ci-dessous	N - 159.9mm
B - 280.4mm	H - 123.8mm	P - ci-dessous
C - 155.6mm	J - 139.7mm	Q - 31.6mm
D - 50.8mm	K - 8.0mm	R - ci-dessous
E - ci-dessous	L - 31.8mm	S - 77.8mm
F - 152.4mm	M - 9.5mm	

	"E"	"G"	"P"	"R"
PD05A-XXS-XXX-B	205.5mm	297.9mm	109.3mm	208.5mm
PD05R-XXS-XXX-B	170.6mm	296.0mm	97.4mm	194.9mm

Modèle	Entrée
PD05R- <u>A</u> XS-XXX-B	1/2 - 14 NPTF-1
Sortie	
PD05R- <u>A</u> XS-XXX-B	1/2 - 14 NPTF-1

Modèle	Entrée
PD05R- <u>B</u> XS-XXX-B	Rp 1/2 (1/2 - 14 BSP, parallèle)
Sortie	
PD05R- <u>B</u> XS-XXX-B	Rp 1/2 (1/2 - 14 BSP, parallèle)



Equerre murale

Description

Equerre en acier traité dur pour modèles de pompes métalliques et plastiques

(Pompe non comprise)

Référence 76763



Compteur de cycle (pour modèles PD uniquement)

Description

Kit compteur de cycles à déclenchement manuel, permet à l'utilisateur de programmer (de manière prédéterminée) le nombre de cycles. Cette unité se réinitialisera elle-même et sera prête pour le prochain cycle.

(Pompe non comprise)

Référence 67072



Kit d'alimentation d'air

Description

Ce kit comprend un filtre régulateur air, un manomètre ainsi qu'un tuyau de 1,5m.

Référence 66073-1



Filtre/Régulateur

Description

Module filtre régulateur 1/4" (8.6 bars) NPT en polycarbonate avec manomètre, filtre 20 microns.

Référence P29122-600



Canne d'aspiration

Description

Canne d'aspiration en PVC et adaptateur de bonde pour fût de 200 L.

(Orifice de la canne d'aspiration 1/2" NPT, adaptateur de bonde 2" NPT)

Référence 61409 (PVC) 90° NPT(F)
61412 (PVC) Droit NPT(F)



Kit de commande par électrovanne

(pour modèles PD uniquement)

Description

Contrôle marche/arrêt de la pompe le kit comprend un câble de 91,5 cm et une notice d'installation.

(Pompe non comprise)

Référence 67165-1 (24 V-DC)
67165-2 (120 V-AC)



Capteur de cycle (pour modèles PD uniquement)

Description

Évite les dégâts causés par les défaillances de membranes et les temps morts. Surveillance en temps réel des cadences de votre pompe à membranes. Aide à suivre et mesurer la performance de votre pompe et le cycle d'usure des pièces. Installation simple. Fonctionne par raccordement à votre automate ou autres dispositifs de comptage.

(Une interface de contact en ampoule de 10 W, 200 Vcc et 0,5 A, pompe non comprise)

Référence 67386



Vanne 3-voies (pour modèles PD uniquement)

Description

Vanne 3-voies pour contrôle d'alimentation d'air. Orifices 1/4" NPT

120 V-AC

Référence MQ3728-120-A

24 V-DC

Référence MQ3728-024-D

(L'électrovanne nécessite l'emploi d'un connecteur - voir page 11)



Kits non métalliques double entrée/sortie

Description

Pour mélange de produit 50/50 ou transférer 2 fluides différents avec 1 seule pompe.
(les joints et collecteurs sont compris)

Référence

637440-1 (NPT Poly) 637440-5 (BSP Acétal)
637440-4 (BSP Poly) 637440-3 (NPT PVDF)
637440-2 (NPT Acétal) 637440-6 (BSP PVDF)



Adaptation spéciale pour pompe PE (BOS)

Description

Remplace la valve air principale, permet de piloter le cycle des 2 chambres produits en utilisant en valve 4-voies.

Référence

PE05X-XXX-XXX-BOS
(Valve de contrôle non comprise, voir ci-dessous la vanne 4 voies)



Kit d'échappement extérieur

Description

Ce kit permet de canaliser l'échappement. Disponible uniquement pour partie centrale plastique.
Orifice d'échappement 3/8" NPT

(Silencieux non compris)

Référence

637438



Contrôle de pompe pour pompe PE

Description

Vanne 4-voies pour pilotage de la série PE.

(Pompe non comprise)

Référence

Modèle:	Actionneur/Retour:	Tension:
A212SD-120-A	Bobine/Bobine	120 Vca
A212SS-120-A	Bobine/Ressort	120 Vca
A212SD-012-D	Bobine/Bobine	12 Vcc
A212SS-012-D	Bobine/Ressort	12 Vcc
A212SD-024-D	Bobine/Bobine	24 Vcc
A212SS-024-D	Bobine/Ressort	24 Vcc
A212PS	Pilote/Ressort	
A212PD	Pilote/Pilote	

(Les électrovannes requièrent l'emploi d'un connecteur, à voir en référence sur cette page.)



Les vannes ne comprennent pas les connecteurs, silencieux ou accessoires.

Connecteurs pour bobines

Description

Fiche DIN pour connexion bobine électrovanne.

Connecteur droit avec câble vertical 36" sur le dessus

Référence

CBW

Connecteur droit avec câble horizontal 36" au dos

Référence

CHW



	Limite temp. F (C)	Classification de 1 à 5 (5 = meilleur)		
		Chimiques	Abrasion	Flex. longévité*
Acétal	180 (91)	3	3	-
Aluminium	-	1	3	-
Hytrel	150 (66)	2	4	5
PVDF	200 (107)	5	2	-
Polypropylène	150 (79)	4	2	-
Santoprène	225 (107)	4	4	5
Acier inoxydable (Série 300)	-	4	4	-
PTFE	225 (107)	5	2	4
Viton	350 (176)	4	2	1

* valide pour les membranes uniquement.

Remarque : Ces informations ne sont fournies qu'à titre indicatif. Veuillez contacter le fabricant du fluide pompé afin de connaître les exigences exactes de compatibilité et de température.

motralec

4 rue Lavoisier . ZA Lavoisier . 95223 HERBLAY CEDEX

Tel. : 01.39.97.65.10 / Fax. : 01.39.97.68.48

Demande de prix / e-mail : service-commercial@motralec.com

www.motralec.com