



# MOTOPOMPE AUTO-AMORÇANTE EAU DE MER



## APPLICATIONS

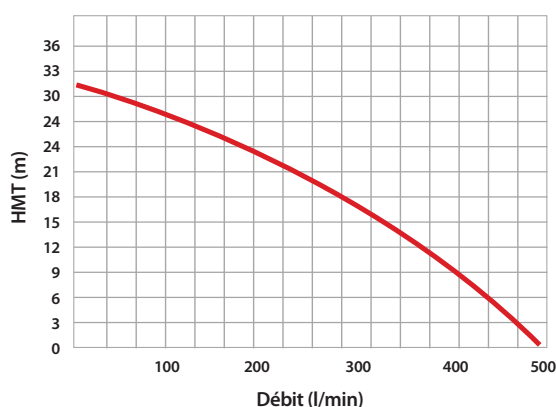
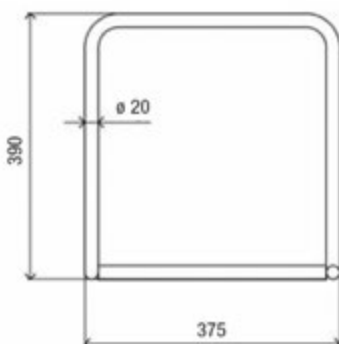
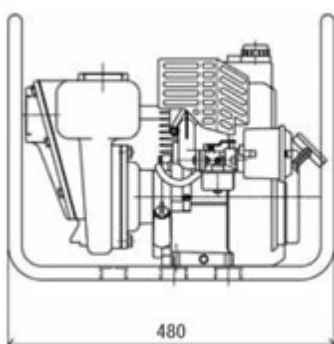
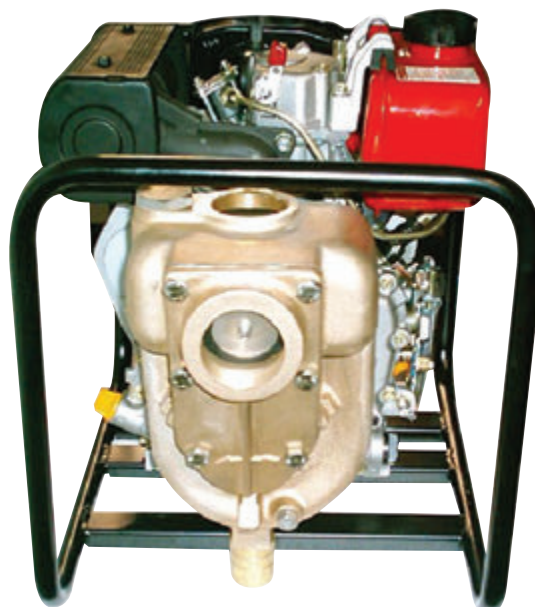
Epuisement ou lutte contre l'incendie.  
Idéale pour les bateaux spécialisés dans le transport de passagers et les bateaux de plaisance

## RÉFÉRENCE

B2KQ-A/B  
Moteur YANMAR L48

## CARACTERISTIQUES

- Corps pompe, turbine et support en **bronze**
- Aspiration et refoulement : 2"
- Hauteur manométrique max : 31 m
- Débit max : 500 l/min
- Profondeur max d'aspiration : 6 m
- Temps d'amorçage à 4 m d'aspiration : 250 s
- Poids à sec : 43 kg
- Dimensions : 480 x 390 x 375 mm
- Moteur diesel YANMAR L48 – 4,8 cv à 3600 tr/min
- Démarrage : par lanceur



LECF  
Groupe **TSURUMI PUMP**