

**Pompes submersibles d'assainissement**  
**Refoulement R 3" / DN 80.**  
**Roue monocanal, Passage libre 50 mm.**

**TP 53 M**

**Applications**

La gamme de pompes HOMA TP53 est conçue pour le relevage d'eaux usées ou eaux vannes. Un passage libre de 50 mm permet l'évacuation d'effluents légèrement chargés. Ces pompes sont utilisées pour de nombreuses applications dans le secteur privé, public ou industriel.

DIN EN 12050-2: Conformité et conception contrôlées et approuvées par LGA, certificat No. 0220119.

Installation: En poste fixe ou mobile. Les modèles avec flotteur permettent d'automatiser les opérations de pompages en fonction du niveau de liquide dans le puisard.

Liquide pompé: Eau claire ou d'infiltration, eaux vannes chargées de particules solides non dures. Température maximale du fluide pompé: 35°C, jusqu'à 60°C en pointe.

Fonctionnement: Continu (S1).

**Conception**

Electropompe submersible, composée des éléments suivants:

Pompe: Pompe centrifuge monocellulaire à refoulement horizontal BSP3" M.

Roue: Roue monocanal fermée pour effluents chargés ou contenant des matières solides. Passage libre 50 mm.

Moteur: Moteur électrique submersible. Classe d'isolement F, indice de protection IP 68. Protection du moteur par sonde thermique intégrée dans le bobinage sur demande (standard sur TP53M50, TP53M12/2W, TP53M17/2W et modèle Ex).

Mode de démarrage:

TP53M12-37: Direct

TP53M50: Direct ou Etoile-triangle

Câble:


TP53M12-37: H07RN-F 4 G 1,5

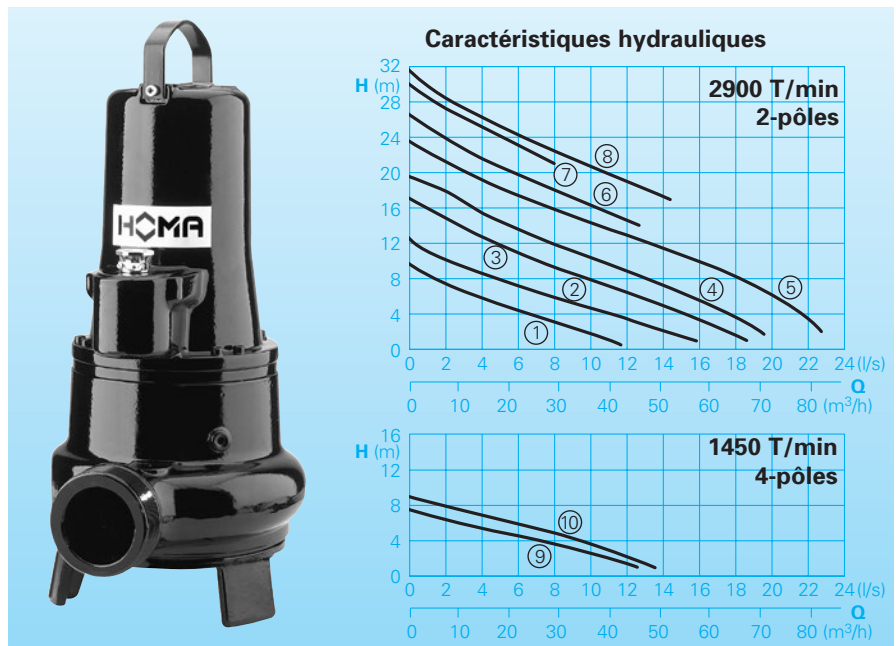
TP53M12-37Ex: H07PLUS 6 G 1,5

TP53M50(Ex): H07RN-F(PLUS) 10 G 1,5

Arbre/Roulements: Arbre surdimensionné en acier inoxydable, roulements renforcés lubrifiés à vie.

Etanchéité: Combinaison de deux garnitures mécaniques (SiC/SiC) montées en tandem dans une chambre à huile. Modèles jusqu'à 1,6 kW/2-pôles avec garniture mécanique et joint à lèvres. Contrôle de l'huile par le bouchon de vidange.

Protection antidéflagrante: Tous les modèles sont disponibles en version antidéflagrante selon la norme  II 2 G EEx d [ib] IIBT4.



**Caractéristiques techniques**

Courbe no.	Désignation	Puissance		Condensateur* (µF)	Vitesse de rotation (T/min)	Intensité nominale (A)	Passage Libre (mm)	Poids (kg)
		P <sub>1</sub> (kW)	P <sub>2</sub> (kW)					
①	TP53 M12/2W(A)Ex	1,1	0,8	25	2900	4,8	50	26
②	TP53 M17/2W(A)Ex	1,6	1,2	30	2900	7,6	50	27
①	TP53 M11/2D (A)Ex	1,0	0,8		2900	1,9	50	26
②	TP53 M14/2D (A)Ex	1,3	1,0		2900	2,5	50	27
③	TP53 M23/2D (A)Ex	2,3	1,8		2900	3,8	50	40
④	TP53 M26/2D (A)Ex	2,6	2,1		2900	4,5	50	40
⑤	TP53 M37/2D (A)Ex	3,7	3,2		2900	6,5	50	45
⑥	TP53 M37/2MD (Ex)	4,0	3,4		2900	6,6	50	45
⑦	TP53 M37/2HD (A)Ex	3,7	3,2		2900	6,5	50	45
⑧	TP53 M50/2 DT (D)Ex	5,2	4,4		2840	8,7	50	56
⑨	TP53 M12/4W(A)	1,2	0,9	40	1450	5,8	50	40
⑩	TP53 M13/4D(A)Ex	1,3	1,0		1450	2,6	50	40

Version W: 230-240 V / 1 Ph

Version D: 400-415 V / 3 Ph

\*Condensateur: Pour la bonne marche, il est nécessaire d'installer un condensateur dans le coffret de commande

Version A: Version automatique

avec flotteur HOMA-Nivomatik

Version ADF: Protection antidéflagrante

**Matériaux:**

Carcasse moteur,	Fonte
Corps de pompe, Roue	GG 25/EN-GJL-250
Bague d'usure	Bronze
Garniture mécanique	SiC
Arbre moteur, Visserie	Acier inox
Joints	NBR

**Equipements**

Pompe avec console support, sans système d'accouplement (voir accessoires):

Version W (230-240 V / 1 Ph):

10 m de câble. Boîtier de commande W19; WT19 disponible en option.

Version D (400-415 V / 3Ph):

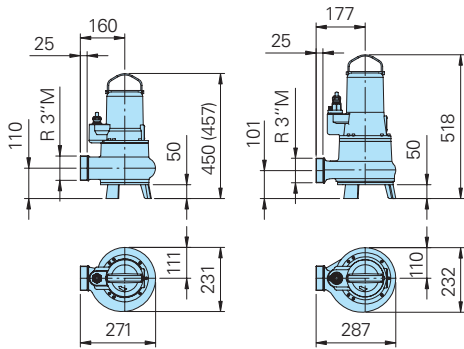
10 m de câble. Boîtier de commande D32; DT32 disponible en option.

Version A: Avec régulateur de niveau et boîtier de commande WA10/19; DA10/32; DA10/12 avec protection moteur, commutateur Manu-Auto et 10 m de câble. Modèle W avec condensateur intégré. Modèles Ex avec relais de protection intrinsèque.

Dimensions et installations / Installation mobile

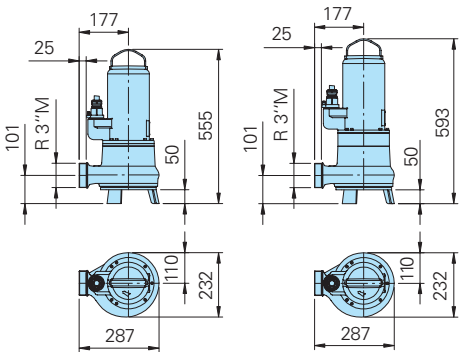
TP53M12/2W(Ex),  
TP53M17/2W(Ex)  
TP53M11/2D(Ex);  
TP53M14/2D(Ex)

TP53M12/4W,  
TP53M13/4D(Ex)  
TP53M23/2D(Ex),  
TP53M26/2D(Ex)



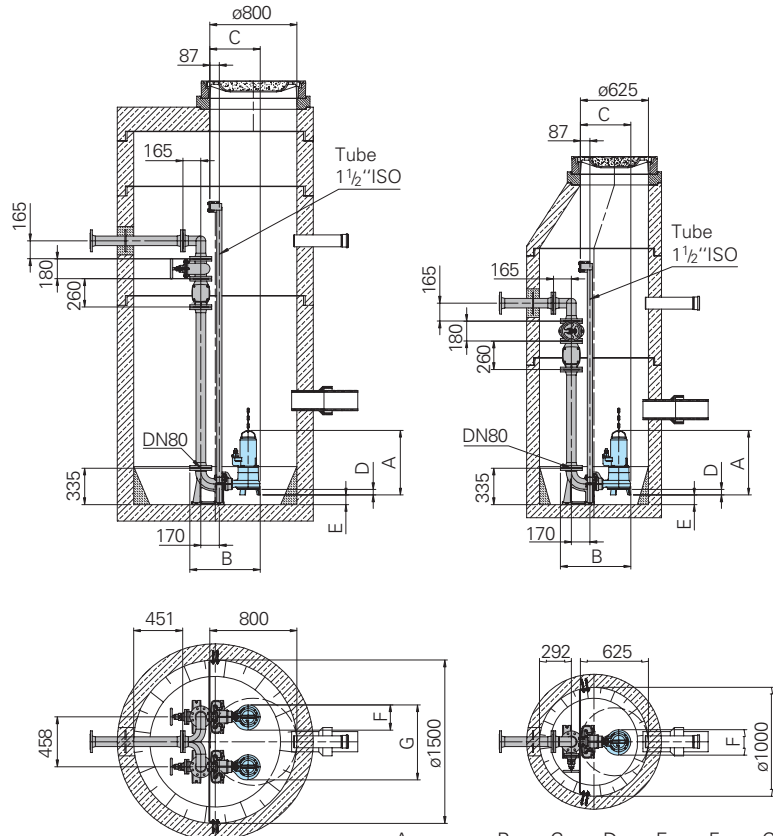
TP53M37/2MD(Ex),  
TP53M37/2(H)D(Ex)

TP53M50/2DT(Ex)



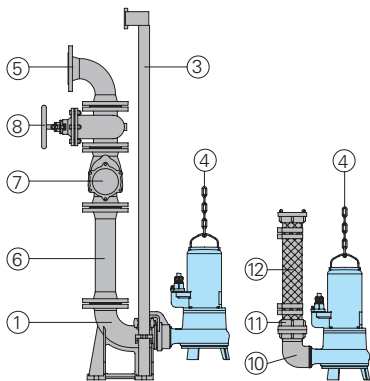
dimensions en mm

Installation fixe avec système d'accouplement



Désignation	A	B	C	D	E	F	G
TP53M50/2DT(Ex)	593	645	462	50	89	232	690
TP53M37/2MD(Ex) + (H)D(Ex)	555	645	462	50	89	232	690
TP53M12/4W, TP53M13/4D(Ex), TP53M23-26/2D(Ex)	518	645	462	50	89	232	690
TP53M12-17/2W(Ex), TP53M11-14/2D(Ex)	450 (457)	629	446	50	81	231	689

Accessoires



Désignation	Dimension	Référence
① Système d'accouplement automatique fonte à bride DN80 et console barre de guidage BSP 1 1/2"		
- Type KK80/R3" avec glissière	R 3" F	8604035
- Type KK80/80 avec glissière	DN 80	8604025
Bride taraudée	DN 80/R3" F	2215080

Désignation	Dimension	Référence
○ Système d'accouplement automatique entièrement ou partiellement en inox	tous modèles	sur demande
○ Kit de visserie		sur demande
③ Paire de barres de guidage, au m		
acier galvanisé	R 1 1/2"	2190155
acier inox	R 1 1/2"	2190254
④ Chaîne de levage, au m		
acier galvanisé	5 mm dia.	2800350
acier inox	5 mm dia.	2800353
Manille		
acier galvanisé pour chaîne	5 mm dia.	2801450
acier inox pour chaîne	5 mm dia.	2801390
⑤ Coude 90° à brides	DN 80	2153302
	DN 100	2153303
Nourrice en Y pour installation de deux pompes, refoulement horizontal (refoulement vertical sur demande)	3x DN 80	2160006
	DN 80/80/100	2160008
	3x DN 100	2160010
⑥ Tube de refoulement à brides, au m	DN 80	2152081
	DN 100	2152201
Tube de refoulement, au m	DN 80	2150080
	DN 100	2150100
Réduction à bride		Sur demande

Désignation	Dimension	Référence
⑦ Clapets à boule à brides	DN 80	2212807
	DN 100	2212809
⑧ Vanne d'isolement à brides	DN 80	2216080
	DN 100	2216100
⑩ Coude 90°	R 3" F/M	2111805
Coude 90° à brides	DN 80	2153302
Bride taraudée	DN 80/R 3" F	2215080
⑪ Raccord fixe STORZ	B-3" F	2010602
Raccord tuyau STORZ	B-75 mm dia.	2013502
⑫ Tuyau renforcé avec 2 demi-raccord taille B, dia. 75 mm	longueur 2 m	2161042
	longueur 3 m	2161043
	longueur 5 m	2161045
Tuyau à brides renforcé dia. 90 mm, DN 80	longueur 2 m	2161032
	longueur 3 m	2161033
	longueur 5 m	2161035
Tuyau renforcé au m	75 mm dia.	2632075
	90 mm dia.	2632090
Bride DN 80	90 mm dia.	2171014
Collier de serrage	85/20	2308520
	92/20	2309220
○ Coffret de commande et accessoires pour installation simple ou jumelée		Sur demande



POMPES ET SYSTEMES  
HOMA Pumpenfabrik GmbH  
P.O.Box 22 63, D-53814 Neunk.-Seelscheid  
Tel. +49 (0) 22 47/702-0, Fax +49 (0) 22 47/702-44  
e-mail: info@homa-pumpen.de  
www.homapumps.com

## Pompes submersibles d'assainissement Refoulement R 3" / DN 80. Roue Vortex, Passage libre 50 – 65 mm.

### TP 53 V

#### Applications

La gamme de pompes HOMA TP53 est conçue pour le relevage d'eaux usées ou eaux vannes. Un passage libre de 50 et 65 mm permet l'évacuation d'effluents légèrement chargés. Ces pompes sont utilisées pour de nombreuses applications dans le secteur privé, public ou industriel.

**DIN EN 12050-2:** Conformité et conception contrôlées et approuvées par LGA, certificat No. 0220119.

**Installation:** En poste fixe ou mobile. Les modèles avec flotteur permettent d'automatiser les opérations de pompes en fonction du niveau de liquide dans le puisard.

**Liquide pompé:** Eau claire ou d'infiltration, eaux vannes chargées de particules solides non dures. Température maximale du fluide pompé: 35°C, jusqu'à 60°C en pointe.

**Fonctionnement:** Continu (S1).

#### Conception

Electropompe submersible composée des éléments suivants:

**Pompe:** Pompe centrifuge monocellulaire à refoulement horizontal R 3" M.

**Roue:** V = Roue Vortex pour effluents chargés ou contenant des matières fibreuses. Passage libre: 50 à 65 mm.

**Moteur:** Moteur électrique submersible. Classe d'isolement F, indice de protection IP 68. Protection du moteur par sonde thermique intégrée dans le bobinage sur demande (standard sur TP53V50, TP53V17/2W et modèle Ex).

**Mode de démarrage:**

TP53V13-14: Direct

TP53V50: Direct ou Etoile-triangle

**Câble:**

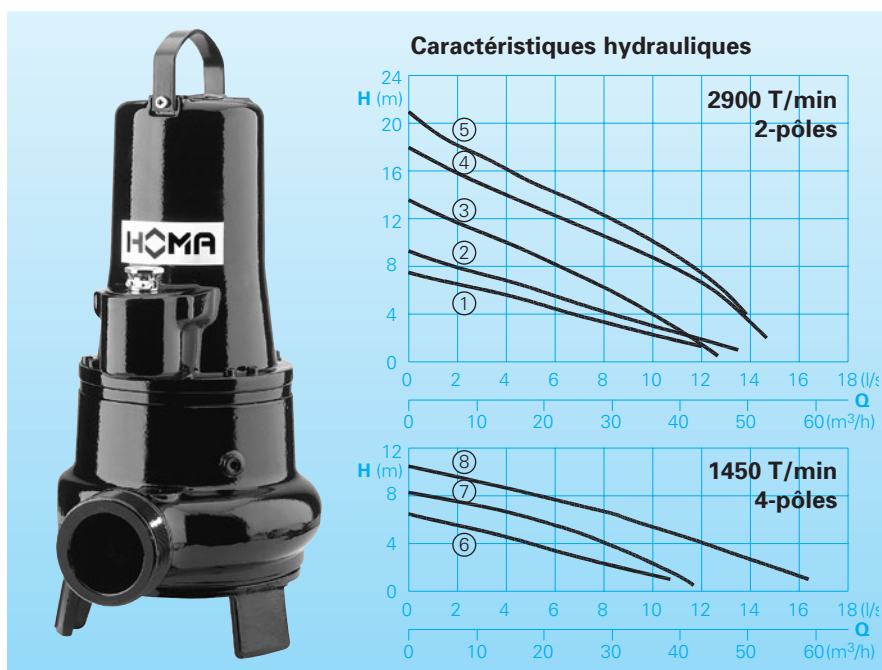
TP53V13-40: H07RN-F 4 G 1,5

TP53V13-40Ex: H07PLUS 6 G 1,5

TP53V50(Ex): H07RN-F(PLUS) 10 G 1,5

**Arbre/Roulements:** Arbre surdimensionné en acier inoxydable, roulements renforcés lubrifiés à vie.

**Etanchéité:** Combinaison de deux garnitures mécaniques (SiC/SiC) montées en tandem dans une chambre à huile. Modèles jusqu'à 1,6 kW/2-pôles avec garniture mécanique et joint à lèvres. Contrôle de l'huile par le bouchon de vidange.



#### Caractéristiques techniques

Courbe no.	Désignation	Puissance		Condensateur* (µF)	Vitesse de rotation (T/min)	Intensité nominale (A)	Passage Libre (mm)	Poids (kg)
		P <sub>1</sub> (kW)	P <sub>2</sub> (kW)					
①	TP53 V17/2W (A)(Ex)	1,6	1,2	30	2900	7,6	65	27
②	TP53 V17/2D (A)(Ex)	1,6	1,2		2900	2,9	65	27
③	TP53 V26/2D (A)(Ex)	2,6	2,1		2900	4,5	50	40
④	TP53 V40/2D (A)(Ex)	4,0	3,4		2900	6,6	50	45
⑤	TP53 V50/2DT (DEx)	5,2	4,4		2840	8,7	50	56
⑥	TP53V11/4W (A)(Ex)	1,2	0,9	40	1450	5,8	62	40
⑥	TP53 V11/4D (A)(Ex)	1,1	0,8		1450	2,4	62	40
⑦	TP53 V13/4D (A)(Ex)	1,3	1,0		1450	2,6	50	40
⑧	TP53 V23/4D (A)(Ex)	2,3	1,8		1450	5,0	62	40

Version W: 230-240 V / 1 Ph

Version D: 400-415 V / 3 Ph

\*Condensateur: Pour la bonne marche, il est nécessaire d'installer un condensateur dans le coffret de commande

Version A: Version automatique avec flotteur HOMA-Nivomatik

Version ADF: Protection antidéflagrante

**Protection antidéflagrante:** Tous les modèles sont disponibles en version antidéflagrante selon la norme  $\text{Ex d [ib] IIBT4}$ .

**Matériaux:**

Carcasse moteur,	Fonte
Corps de pompe, Roue	GG 25/EN-GJL-250
Garniture mécanique	SiC
Arbre moteur, Visserie	Acier inox
Joints	NBR

#### Equipements

Pompe avec console support, sans système d'accouplement (voir accessoires):

Version W (230-240 V / 1 Ph):

10 m de câble. Boîtier de commande W19; WT19 disponible en option.

Version D (400-415 V / 3Ph):

10 m de câble. Boîtier de commande D32; DT32 disponible en option.

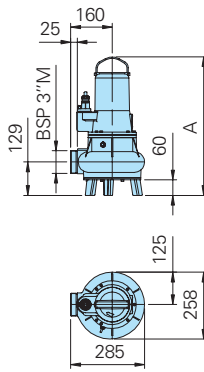
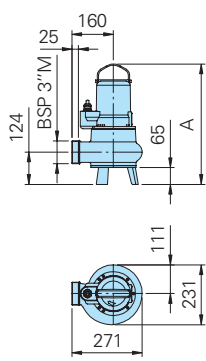
Version A: Avec régulateur de niveau et boîtier de commande WA10/19; DA10/ 32; DA10/12 avec protection moteur, commutateur Manu-Auto et 10 m de câble. Modèle W avec condensateur intégré. Modèles Ex avec relais de protection intrinsèque.

Dimensions et installations / Installation mobile

TP53V17/2W+D(Ex)

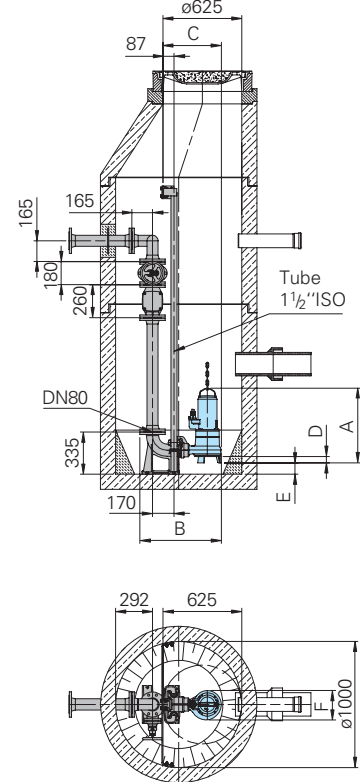
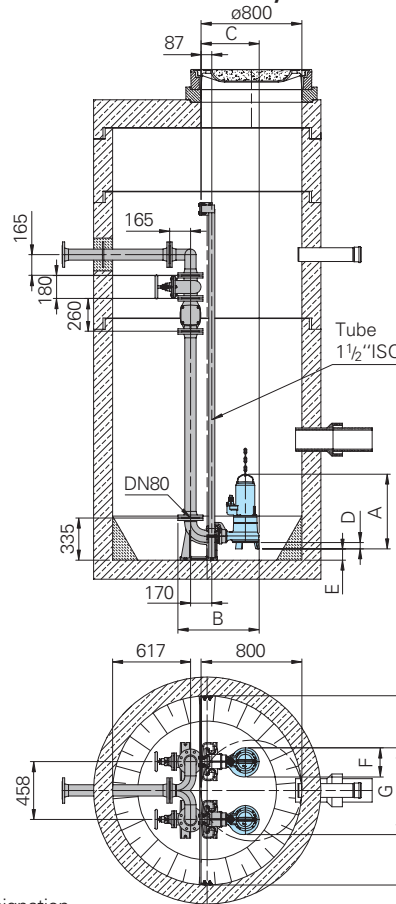
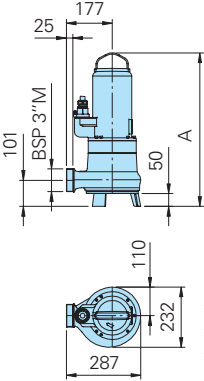
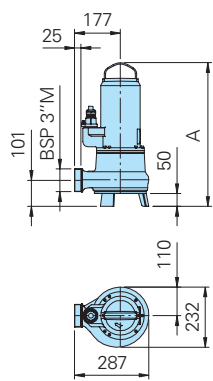
TP53V11/4W(D)(Ex)  
TP53V23/4D(Ex)

Installation fixe avec système d'accouplement.



TP53V40/2D(Ex)  
TP53V26/2D(Ex)  
TP53V13/4D(Ex)

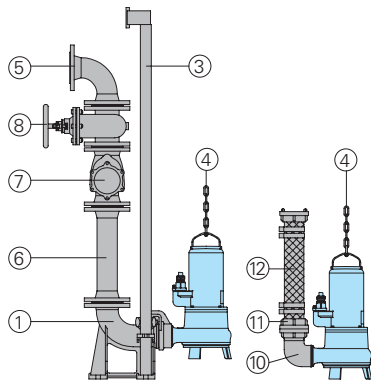
TP53V50/2DT(Ex)



dimensions en mm

Désignation	A	B	C	D	E	F	G
TP53V50/2DT(Ex)	593	645	462	50	89	232	690
TP53V40/2D(Ex)	555	645	462	50	89	232	690
TP53V13/4D(Ex), TP53V26/2D(Ex)	518	645	462	50	89	232	690
TP53V17/2W + D(Ex)	465 (472)	629	446	65	66	231	689
TP53V11/4W+D(Ex)	535	648	465	60	61	258	716
TP53V23/4D(Ex)	572	648	465	60	61	258	716

Accessories



Désignation	Dimension	Référence
① Système d'accouplement automatique en fonte en DN80 et console support barre de guidage BSP 1 1/2"		
- Modèle KK80/R3" avec glissière	R 3" F	8604035
- Modèle KK80/80 avec glissière	DN 80	8604025
Bride taraudée	DN 80/R3" F	2215080

Désignation	Dimension	Référence
○ Système d'accouplement automatique entièrement ou partiellement en inox	tous modèles	sur demande
○ Kit de visserie		sur demande
③ Paire de barres de guidage, au m galvanisée	R 1 1/2"	2190155
acier inox	R 1 1/2"	2190254
④ Chaîne de levage, au m galvanisée	5 mm dia.	2800350
acier inox	5 mm dia.	2800353
Manille galvanisée	5 mm dia.	2801450
acier inox	5 mm dia.	2801390
⑤ Coude à 90° à brides	DN 80	2153302
	DN 100	2153303
Nourrice de raccordement pour 2 pompes avec refoulement horizontal (refoulement vertical sur demande)	3x DN 80	2160006
	DN 80/80/100	2160008
	3x DN 100	2160010
⑥ Tube de refoulement à brides avec joint et boulonnerie, au m	DN 80	2152081
	DN 100	2152201
Tube de refoulement, au m	DN 80	2150080
	DN 100	2150100
Réduction à bride		Sur demande

Désignation	Dimension	Référence
⑦ Clapets à boule	DN 80	2212807
	DN 100	2212809
⑧ Vanne d'isolement	DN 80	2216080
	DN 100	2216100
⑩ Coude à 90°	R 3" F/M	2111805
Coude à 90° à brides	DN 80	2153302
Bride taraudée	DN 80/R 3" F	2215080
⑪ Raccord fixe STORZ	B-3" F	2010602
Raccord tuyau STORZ	B-75 mm dia.	2013502
⑫ Tuyau renforcé avec 2 demi-raccords, dia. 75 mm.	longueur 2 m	2161042
	longueur 3 m	2161043
	longueur 5 m	2161045
Tuyau renforcé à brides dia. 90 mm, DN 80	longueur 2 m	2161032
	longueur 3 m	2161033
	longueur 5 m	2161035
Tuyau renforcé au m	75 mm dia.	2632075
	90 mm dia.	2632090
Bride DN80 avec embout cannelé	90 mm dia.	2171014
Collier de serrage	85/20	2308520
	92/20	2309220
○ Coffret de commande et accessoires pour installation simple ou jumelée		Sur demande



POMPES ET SYSTEMES  
HOMA Pumpenfabrik GmbH  
P.O.Box 22 63, D-53814 Neunk.-Seelscheid  
Tel. +49 (0) 22 47/702-0, Fax +49 (0) 22 47/702-44  
e-mail: info@homa-pumpen.de  
www.homapumps.com