

Pompes submersibles en acier inoxydable Pour eaux usées chargées Diamètre de passage 35-65 mm

TCV, TCM

Applications

Les pompes HOMA des séries TCV et TCM sont conçues pour le pompage des eaux d'infiltration et des eaux usées. Grâce à un diamètre de passage de 35 à 65 mm, elles peuvent pomper des liquides contenant des particules solides en suspension de taille importante comme par exemple des fibres, textiles, etc. On les utilise avec succès dans diverses applications des secteurs publics et privés du commerce et de l'industrie.

DIN EN 12050-2: Conformité et conception contrôlées et approuvées par LGA, certificat No. 0220119.

Installation: En poste fixe ou mobile. Les modèles avec flotteur permettent d'automatiser les opérations de pompages en fonction du niveau de liquide dans le puisard.

Liquide pompé: Eau claire ou d'infiltration, eaux vannes chargées de particules solides non dures. Température maximale du liquide pompé: 35°C, jusqu'à 60°C en pointe.

Fonctionnement: Intermittent.

Conception

Electropompe, entièrement submersible, composée des éléments suivants:

Pompe: Pompe centrifuge monocellulaire à refoulement horizontal.

Roue: Modèle TCV: roue vortex destinée aux liquides contenant une grande proportion d'impuretés et de matières fibreuses et chargées en gaz. Diamètre de passage de 35 à 65 mm. Modèle TCM: roue monocanal destinée aux liquides contenant des impuretés ou des boues chargées de particules solides.

Diamètre de passage de 65 mm.

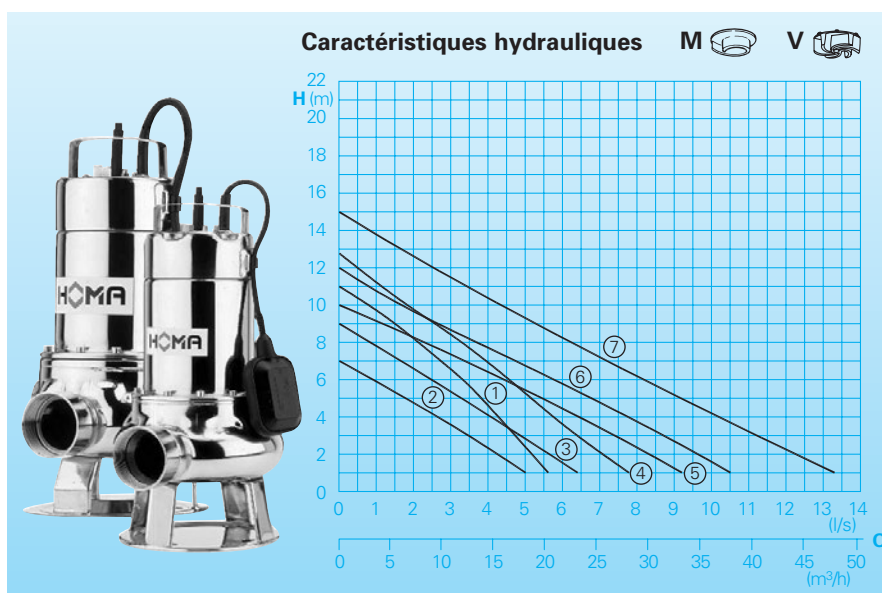
Moteur: Moteur électrique entièrement submersible. Classe d'isolement F. Protection moteur IP 68. Moteurs monophasés 230 - 240 V avec sonde thermique incorporée dans le bobinage. Câble:

TCV519W(A): H07RN-F4G1

Version W: H07RN-F3G1

Version D: H07RN-F4G1

Arbre/Roulements: Arbre surdimensionné en acier inoxydable, roulements renforcés lubrifiés à vie.



Caractéristiques techniques

Courbe no.	Désignation	Puissance		Tension 50 Hz (V)	Intensité nominale (A)	Refoulement	Passage Libre (mm)	Poids (kg)
		P ₁ (kW)	P ₂ (kW)					
①	TCV 408 W(A)	1,0	0,7	230/1Ph	4,8	R 1 1/2" F	35	8,2
②	TCV 409 W(A)	0,9	0,6	230/1Ph	3,9	R 2" F	40	10
③	TCV 514 W(A)	1,4	0,8	230/1Ph	6,0	R 2" F	50	11
④	TCV 519 W(A)	1,9	1,1	230/1Ph	9,6	R 2" F	50	13
③	TCV 513 D	1,4	0,9	400/3Ph	2,4	R 2" F	50	11
④	TCV 517 D	2,2	1,2	400/3Ph	3,7	R 2" F	50	13
⑤	TCV 620 D	2,4	1,4	400/3Ph	4,5	R 2 1/2" F	65	22
⑥	TCM 616 W(A)	1,6	1,0	230/1Ph	8,0	R 2 1/2" F	65	21
⑥	TCM 616 D	2,0	1,1	400/3Ph	4,3	R 2 1/2" F	65	21
⑦	TCM 622 D	2,4	1,4	400/3Ph	4,5	R 2 1/2" F	65	22

Roue: TCV = Roue Vortex

TCM = Roue Monocanal ouverte

Vitesse de rotation (T/min) : 2900

Version A: version automatique avec régulateur de niveau à flotteur

Etanchéité: Combinaison d'une garniture mécanique et d'un joint à lèvres dans une chambre à huile distincte.

Matériaux :

Carcasse moteur, Corps de pompe, Roue	Acier inox 1.4301
Arbre moteur	Acier inox 1.4305
Visserie	Acier inox
Garniture mécanique	Carbone graphite/ acier au chrome
Joints	NBR

Equipements

Pompe avec console support, sans système d'accouplement (voir accessoires) :

Version W (230 V / 1 Ph):

Avec 10 m de câble et prise normalisée.

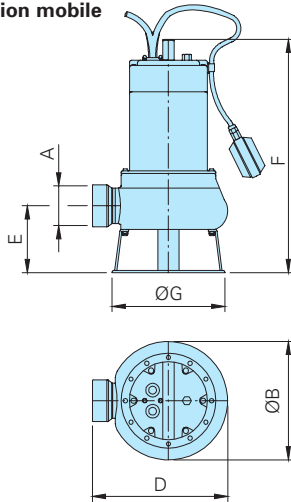
Version D (400 V / 3 Ph):

10 m de câble. Boîtier de commande D32 ; DA10/32 disponible en option.

Version A: Avec régulateur de niveau intégré à la pompe.

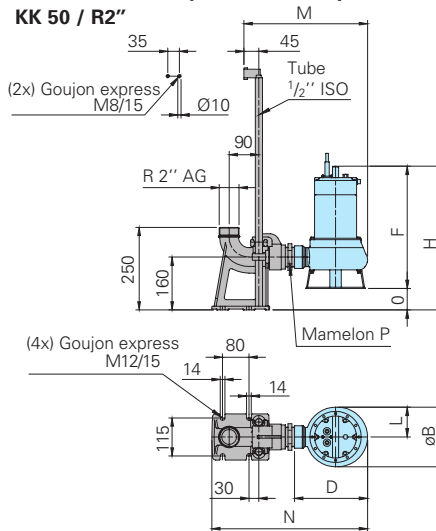
Dimensions et installations

Installation mobile

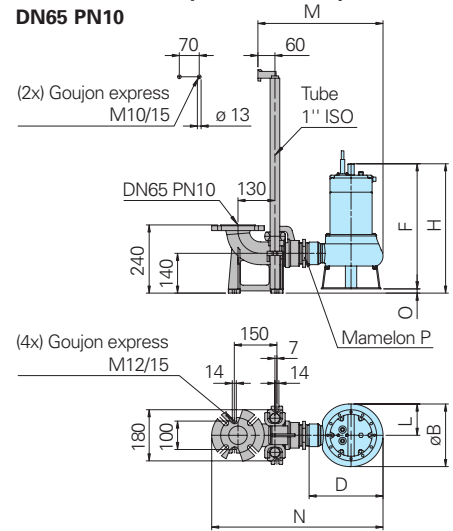


dimensions en mm

Installation avec système d'accouplement KK 50 / R2"

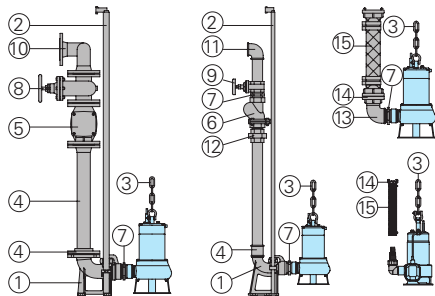


Installation avec système d'accouplement DN65 PN10



Désignation	A	ØB	D	E	F	ØG	H	L	M	N	O	P
TCV 408 WA	R1 1/2" F	157	192	83	388	168	465	79	335	433	77	R1 1/2" M
TCV 409 WA, TCV 514 WA, TCV 513 D	R2" F	180	221	95	370	180	435	90	374	471	65	R2" M
TCV 517 D, TCV 519 WA	R2" F	180	207	86	407	180	481	90	360	458	74	R2" M
TCV 620 D, TCM 616 WA, TCM 616 D, TCM 622 D	R2 1/2" F	220	260	125	440	210	455	110	440	603	15	R2 1/2" M

Accessoires



Désignation	Dimension	Référence
① Système d'accouplement automatique type KK50/R1 1/2" pour TCV408W(A), avec :		8604000
- pied d'assise coudé fonte	R2" M	
- glissière d'accrochage fonte à fileté	R 1 1/2" F	
- console murale barre de guidage fonte	R1/2"	
Système d'accouplement automatique type KK50/R2", avec :		8604005
- pied d'assise coudé fonte	R2" M	
- glissière d'accrochage fonte à fileté	R 2" F	
- console murale barre de guidage fonte	R1/2"	
Système d'accouplement automatique type KK65/R 2 1/2", avec :		8604015
- pied d'assise coudé fonte à bride	DN65	
- glissière d'accrochage fonte à fileté	R 2 1/2" F	
- console murale barre de guidage fonte	R1"	

Désignation	Dimension	Référence
○ Système d'accouplement automatique entièrement ou partiellement en inox	Tous modèles	Sur demande
○ Kit de visserie		sur demande
② Paire de barres de guidage, au m galvanisé	R 1/2"	2190085
	R1"	2190135
acier inox	R 1/2"	2190250
	R1"	2190252
③ Chaîne de levage, au m galvanisé	5 mm dia.	2800350
acier inox	5 mm dia.	2800353
Manille galvanisée pour chaîne 5 mm dia.		2801450
acier inox pour chaîne 5 mm dia.		2801390
④ Bride taraudée	DN 65/R 2 1/2" F	2215060
Tube à brides	DN 65	Sur demande
Manchon double galvanisé	R 2" F	2109102
	R 2" F / R 1 1/2" F	2102210
⑤ Clapet anti retour	DN 65	2212805
⑥ Clapet anti retour à boule	R 1 1/2" F	2212902
	R 2" F	2212903
	R 2 1/2" F	2211513
⑦ Mamelon double galvanisé	R 1 1/2" M	2009020
	R 2" M	2009018
	R 2 1/2" M	2009025
⑧ Vanne d'isolement fonte	DN 65	2216065
⑨ Vanne d'isolement	R 1 1/2" F	2216015
	R 2" F / R 2 1/2" F	2216020
	R 2 1/2" F	2216025
⑩ Coude 90° à brides	DN 65	2153301
Pièce de jonction à brides	3 x DN 65	2160002
	DN 65/65/80	2160004
⑪ Coude 90° galvanisé	R 1 1/2" F	2113605
	R 2" F	2113606
	R 2 1/2" F	2113610

Désignation	Dimension	Référence
Raccord T pour installation 2 pompes	R 1 1/2" F	2114302
	R 2" F	2114306
	R 2 1/2" F	2114308
⑫ Raccord union, galvanisé	R 1 1/2" M/F	2114305
	R 2" M/F	2114311
	R 2 1/2" M/F	2114312
⑬ Coude 90° petit rayon	R 1 1/2" M/F	2111505
	R 2" M/F	2111506
	R 2 1/2" M/F	2111705
⑭ Raccord symétrique, laiton	R1" F	2005323
⑭ Raccord fixe STORZ	C-R 2" F	2010204
	B-R 2 1/2" F	2010502
Raccord tuyau STORZ	C-52 mm dia.	2013003
	B-75 mm dia.	2013502
Raccord symétrique-STA, laiton	R 1 1/2" F	2001513
⑮ Tuyau souple renforcé	C-52 mm dia.	
	10 m longueur	2611310
	15 m longueur	2611315
	20 m longueur	2611320
	30 m longueur	2611330
	B-75 mm dia.	
	10 m longueur	2611210
	15 m longueur	2611215
	20 m longueur	2611220
	30 m longueur	2611230
Tuyau renforcé au m	1" dia. 25 mm	2632025
	50 mm dia.	2632050
	75 mm dia.	2632075
Tuyau en PVC au m	1" dia. 25 mm	2621000
	1 1/2" 38 mm	2621500
Collier de serrage	3/4"-1"	2302330
	1 1/2"	2304854
	2"	2306009
	85/20	2308520
○ Coffret de commande et accessoires pour installation simple ou jumelée		Sur demande

