

Module de relevage submersible pour l'assainissement. Avec cuves composite ou acier.

Sanimaster PE, FE, VA

Applications

- Les modules SANIMASTER sont conçus pour le relevage d'eaux usées, eaux chargées de matières solides ou fibreuses, eaux vannes et eaux pluviales.
- Pour toute construction située en dessous du niveau de retenue, nécessitant un système de relevage (voir norme Allemande DIN EN 12056)
- La capacité des cuves et le haut rendement des pompes permettent une utilisation particulièrement adaptée pour les constructions importantes, dans le domaine privé et public. Pour résidences, bureaux, centres administratifs, centres hospitaliers, établissements scolaires, grands magasins, etc.
- La conception compacte et le faible encombrement permettent de faciliter la pose du module même lors d'aménagements après travaux.
- La position horizontale des pompes permet un raccordement direct avec la cuve, le refoulement vertical évite la pose de coude supplémentaire.
- Pour toute intervention sur une pompe, la cuve n'as pas besoin d'être vidangée si une vanne d'isolement est intercalée entre la pompe et la cuve. Sans en interrompre le fonctionnement, le module reste opérationnel avec une pompe.
- Les cuves sont disponibles en différents matériaux, capacités variables de 180 l à 1000 l.
- DIN EN 12050-1: Confirmité et conception contrôlées et approuvées par LGA, certificat No. 0220119.
- Température du liquide: 35°C, courte durée jusqu'à 60°C.
Densité 1100 kg/m³.
pH: 6-11.
Mode de fonctionnement intermittent.

Conception

Module double entièrement submersible composé de:

Cuve composite:

- Capacité totale 400 l, station jumelée avec 2 cuves montées en tandem, capacité étendue à 800 l.
- Entrées horizontales DN 150 (3 tubulures).
- Entrée verticale DN 100
- Tubulure de ventilation verticale DN 70.
- Raccordement pour pompe manuelle à diaphragme R1" F.
- Orifice de nettoyage avec couvercle à vis.
- Connexion pour régulateur de niveau pneumatique et à flotteurs.

Cuve acier:

- Capacité totale 180 l à 1000 l. (capacité supérieure sur demande).



- Entrée horizontale DN 150.
- Tubulure de ventilation verticale DN 70.
- Raccordement pour pompe manuelle à diaphragme R 1" F.
- Orifice de nettoyage avec couvercle à vis.
- Connexions pour régulateur de niveau pneumatique (régulateur de niveau à flotteurs sur demande).

Pompe: Electropompe monocellulaire, installation horizontale, refoulement vertical.

- Roue monocanale fermée (M) ou vortex (V), granulométrie de 70 à 100 mm suivant modèle de pompe.
- Moteur électrique submersible 400V/tri-phasé, avec sonde thermique intégrée dans le bobinage.
- Classe d'isolation F, indice de protection IP 58.
- Raccordement électrique isolé de la partie moteur.
- Arbre surdimensionné en acier au chrome. Roulements renforcés lubrifiés à vie.
- Etanchéité de l'arbre par combinaison de deux garnitures mécaniques indépendantes du sens de rotation (carbure de silicium) dans une chambre à huile. Contrôle optique par bouchon de vidange.
- Sonde électronique d'humidité en option.

Version Antidéflagrante:

Sur demande, toutes les versions sont disponibles en version ADF selon la norme E Ex de II B T4 (TP 70 et D-Moteur) ou version ATEX selon la norme $\text{II 2 G EEx d [ib] IIBT4 (T-Moteur)}$.

Matériaux:

Cuve	Voir types de cuves
Carcasse moteur, volute de pompe et roue	Fonte grise FT 25
Arbre moteur, visserie	Acier inox
Joints	NBR

Equipement

Modules composés de:

- Cuve avec 1 pompe ou 2 pompes.
- Raccord flexible avec colliers de serrage pour:
 - Entrée de cuve
 - Raccordement entre cuve et pompe.
 - Tube de ventilation.
 - Pompe manuelle à diaphragme.
- Raccord flexible DN 100 par pompe pour raccordement à la conduite de refoulement (avec bride DN 80 ou DN 100 selon le type de pompe)
- Régulateur de niveau à commande pneumatique.
- Coffret de commande électronique.

motralec

4 rue Lavoisier . ZA Lavoisier . 95223 HERBLAY CEDEX

Tel. : 01.39.97.65.10 / Fax. : 01.39.97.68.48

Demande de prix / e-mail : service-commercial@motralec.com

www.motralec.com

Modèles de pompes/Caractéristiques techniques

Courbe Type No.	Puissance moteur P ₂ (kW)	Vitesse rotation tr/mn	Intensité nominale (A)	Poids (kg)
Refoulement DN 80 Granulométrie 70 mm				
① TP 70 M 13/4 D	0,9	1450	2,6	40
② TP 70 M 16/4 D	1,3	1450	3,4	40
③ TP 70 M 26/4 D	1,9	1450	5,5	66
④ TP 70 M 31/4 D	2,4	1450	6,3	66
⑤ TP 70 V 36/2 D	2,9	2900	6,3	56

Courbe Type No.	Puissance moteur P ₂ (kW)	Vitesse rotation tr/mn	Intensité nominale (A)	Poids (kg)
Refoulement DN 100 Granulométrie 100 mm				
⑥ MX 2339-D44	2,6	1450	6,2	71
⑦ MX 2341-D44	2,6	1450	6,2	71
⑧ MX 2444-T54	5,0	1450	9,9	113
⑨ MX 2446-T64	6,5	1450	13,1	118
⑩ MX 2448-T64	6,5	1450	13,1	118
⑪ MX 2330-T72	9,5	2900	18,8	105
⑫ MX 2331-T82	11,5	2900	22,2	110
⑬ MX 2335-T82	11,5	2900	22,2	110

Tension du réseau 400 V/triphasé. Démarrage direct jusqu'à 4 kW. Supérieur à 4 kW, démarrage étoile-triangle.

Modèles de cuves

Type	Matériaux	Volume Total ¹⁾	Volume Effectif ¹⁾
PE 40	Polyéthylène	400 l	220 l
PE 80	Polyéthylène	800 l ²⁾	440 l
FE 18	Acier galvanisé	180 l	80 l
FE 30	Acier galvanisé	300 l	135 l
FE 50	Acier galvanisé	500 l	225 l
FE 100	Acier galvanisé	1000 l	600 l
VA 18	Acier inox 1.4301 ³⁾	180 l	80 l
VA 30	Acier inox 1.4301 ³⁾	300 l	135 l
VA 50	Acier inox 1.4301 ³⁾	500 l	225 l
VA 100	Acier inox 1.4301 ³⁾	1000 l	600 l

¹⁾ Version spéciale de capacité supérieure sur demande.

²⁾ Deux cuves montées en tandem.

³⁾ Version standard, cuve en acier inox 1.4571 sur demande.

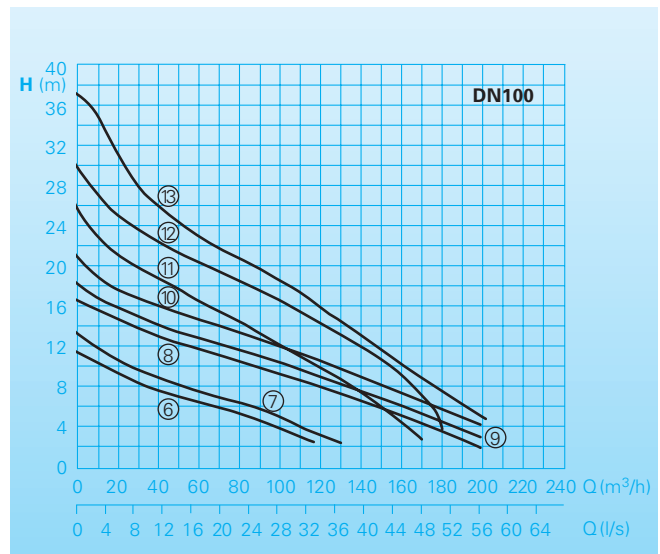
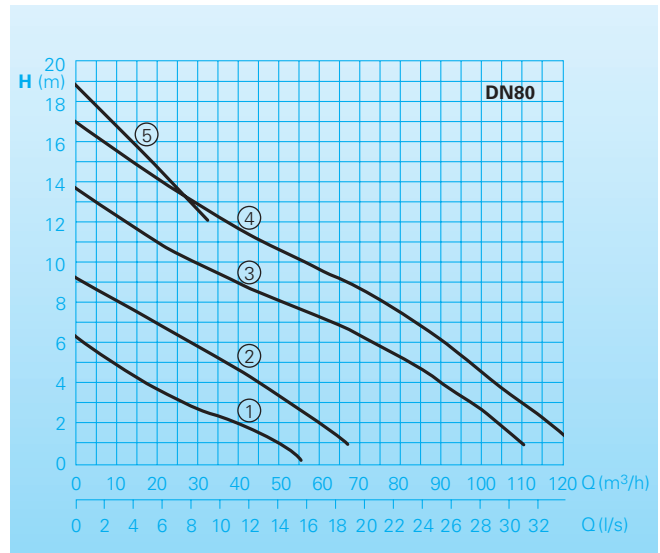
Combinaisons cuves-pompes

Type de Pompe	En combinaison avec les cuves versions:					
	PE40	PE80	FE18 VA18	FE30 VA30	FE50 VA50	FE100 VA100
TP 70 M 13/4 D	S+T	-	S+T	S+T	S+T	-
TP 70 M 16/4 D	S+T	-	S+T	S+T	S+T	-
TP 70 M 26/4 D	S+T	-	S+T	S+T	S+T	-
TP 70 M 31/4 D	S+T	-	S+T	S+T	S+T	-
TP 70 V 36/2 D	S+T	-	S+T	S+T	S+T	-
MX 2339-D44	S+T	T	-	S+T	S+T	T
MX 2341-D44	S+T	T	-	S+T	S+T	T
MX 2444-T54	S+T	T	-	S+T	S+T	T
MX 2446-T64	S+T	T	-	S+T	S+T	T
MX 2448-T64	S+T	T	-	S+T	S+T	T
MX 2330-T72	S+T	T	-	S+T	S+T	T
MX 2331-T82	S+T	T	-	S+T	S+T	T
MX 2335-T82	S+T	T	-	S+T	S+T	T

S+T: Disponible comme module simple (S) avec 1 pompe ou comme module double (T) avec 2 pompes.

T: Disponible seulement comme module double avec deux pompes.

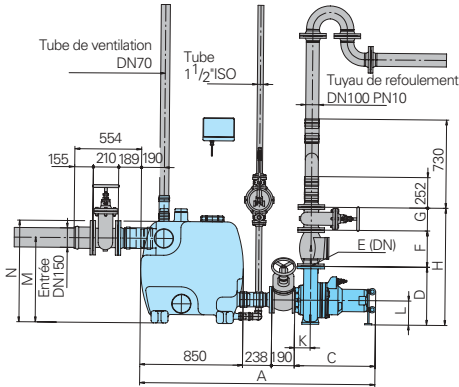
Caractéristiques hydrauliques



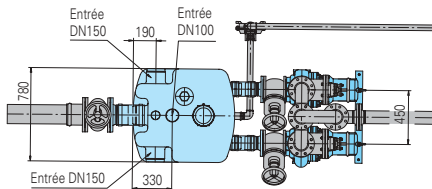
Codification

	Sanimaster	PE 40 T	TP70M26/4D	Ex
Gamme	_____	_____	_____	_____
Matériaux de la cuve	_____	_____	_____	_____
PE = Polyéthylène				
FE = Acier galvanisé				
VA = Acier inox				
Capacité de la cuve (litre/10)	_____	_____	_____	_____
Nombre de pompe	_____	_____	_____	_____
S = 1 pompe (module simple)				
T = 2 pompes (module double)				
Désignation de la pompe	_____	_____	_____	_____
Moteur version ADF sur demande	_____	_____	_____	_____

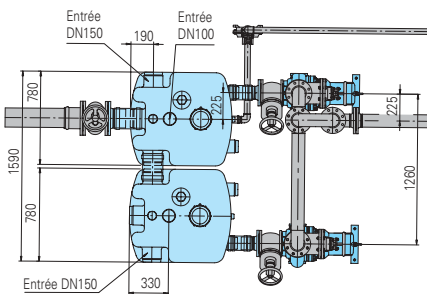
Types de cuves PE40 S/T + PE 80 T



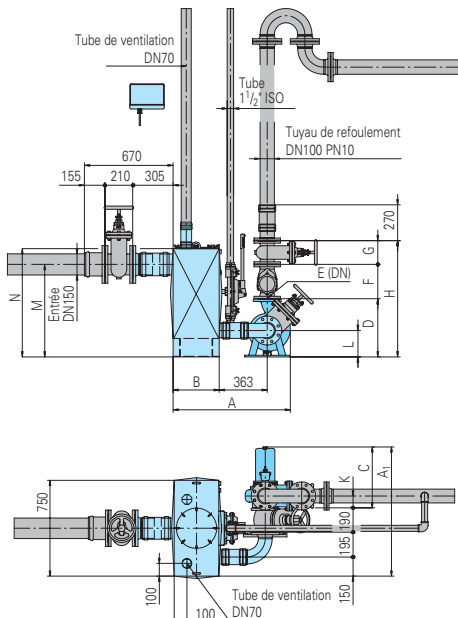
PE 40 S/T



PE 80 T



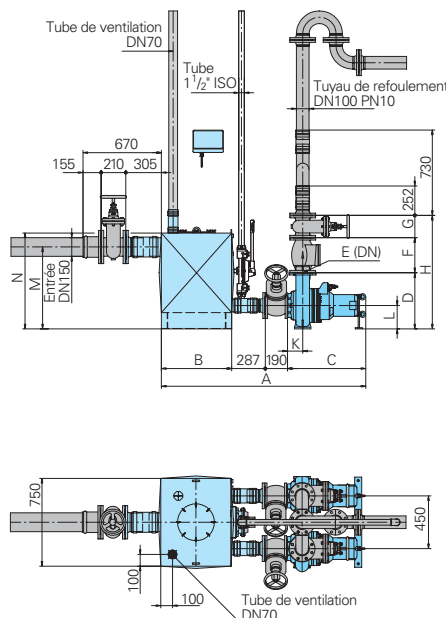
Types de cuves FE 18 S/VA 18 S



Dimensions

Types de cuves	avec types de pompes	Dimensions												
		A	A ₁	B	C	D	E	F	G	H	K	L	M	N
PE 40 S- PE 40 T-	TP 70M13 jusqu' à 16/D4	1713	-	-	435	369	80	260	180	809	90	200	700	840
	TP 70M26 jusqu' à 31/4D	1754	-	-	476	440	80	260	180	880	93	200	700	840
	TP 70V 36/2D	1750	-	-	472	369	80	260	180	809	90	200	700	840
	MX2339 jusqu' à 41/D44	1769	-	-	491	400	100	300	190	890	93	200	700	840
	MX2330 jusqu' à 35/T...	1896	-	-	618	400	100	300	190	890	93	200	700	840
PE 80 T-	MX2444 jusqu' à 48/T...	1946	-	-	668	480	100	300	190	970	130	200	700	840
	MX2339 jusqu' à 41/D44	1769	-	-	491	400	100	300	190	890	93	200	700	840
	MX2330 jusqu' à 35/T...	1896	-	-	618	400	100	300	190	890	93	200	700	840
FE 18 S- VA 18 S-	TP 70M13 jusqu' à 16/D4	846	970	350	435	369	80	260	180	809	90	200	700	820
	TP 70M26 jusqu' à 31/4D	888	1011	350	476	440	80	260	180	880	93	200	700	820
	TP 70V 36/2D	846	1007	350	472	369	80	260	180	809	90	200	700	820
FE 18 T- VA 18 T-	TP 70M13 jusqu' à 16/D4	1262	-	350	435	369	80	260	180	809	90	200	700	820
	TP 70M26 jusqu' à 31/4D	1303	-	350	476	440	80	260	180	880	93	200	700	820
	TP 70V 36/2D	1299	-	350	472	369	80	260	180	809	90	200	700	820
FE 30 S- FE 30 T- VA 30 S- VA 30 T-	TP 70M13 jusqu' à 16/D4	1512	-	600	435	369	80	260	180	809	90	200	700	820
	TP 70M26 jusqu' à 31/4D	1553	-	600	476	440	80	260	180	880	93	200	700	820
	TP 70V 36/2D	1549	-	600	472	369	80	260	180	809	90	200	700	820
	MX 2339 jusqu' à 41/D44	1568	-	600	491	400	100	300	190	890	93	200	700	820
	MX2330 jusqu' à 35/T...	1695	-	600	618	400	100	300	190	890	93	200	700	820
FE 50 S- FE 50 T- VA 50 S- VA 50 T-	MX2444 jusqu' à 48/T...	1745	-	600	668	480	100	300	190	970	130	200	700	820
	TP 70M13 jusqu' à 16/D4	1912	-	1000	435	369	80	260	180	809	90	200	700	820
	TP 70M26 jusqu' à 31/4D	1953	-	1000	476	440	80	260	180	880	93	200	700	820
	TP 70 V 36/2D	1949	-	1000	472	369	80	260	180	809	90	200	700	820
	MX 2339 jusqu' à 41/D44	1968	-	1000	491	400	100	300	190	890	93	200	700	820
FE 100 T- VA100 T-	MX2330 jusqu' à 35/T...	2095	-	1000	618	400	100	300	190	890	93	200	700	820
	MX2444 jusqu' à 48/T...	2145	-	1000	668	480	100	300	190	970	130	200	700	820
	MX 2339 jusqu' à 41/D44	2218	-	1250	491	400	100	300	190	890	93	200	1000	1200
	MX2330 jusqu' à 35/T...	2345	-	1250	618	400	100	300	190	890	93	200	1000	1200
	MX2444 jusqu' à 48/T...	2395	-	1250	668	480	100	300	190	970	130	200	1000	1200

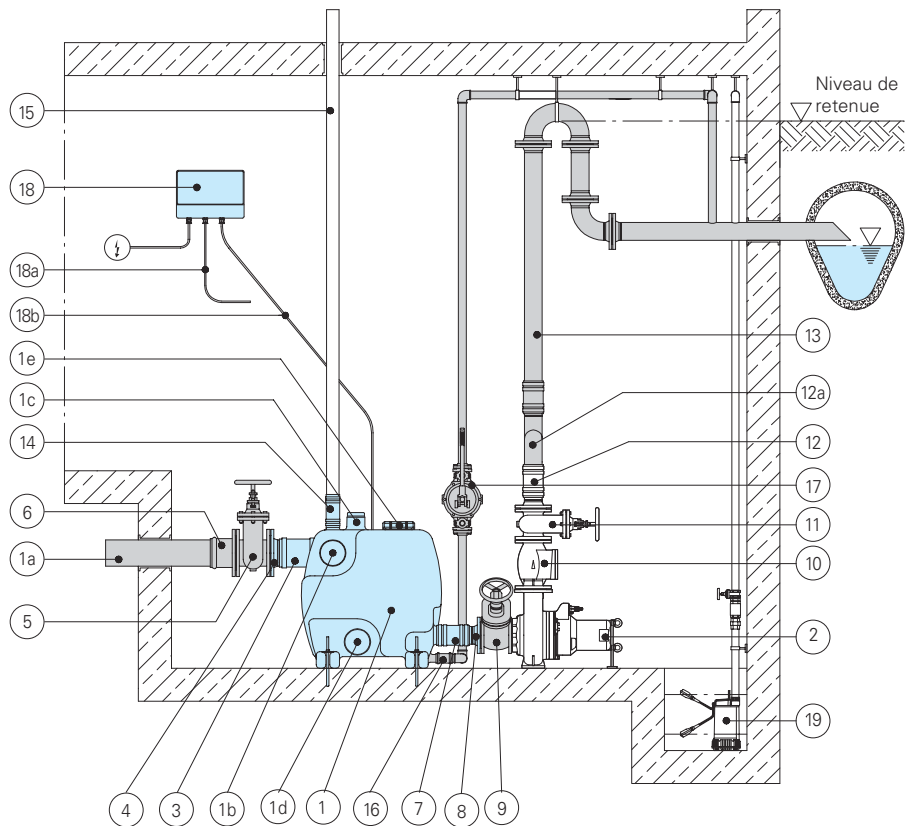
Types de cuves FE 18 T/VA 18 T, FE 30-50 S+T/ VA 30-50 S+T, FE 100T/ VA 100 T



Coffret de commande

- Régulateur de niveau pneumatique avec pressostat (disponible avec interrupteurs à flotteur sur demande).
- Coffret électronique de contrôle et surveillance des principales fonctions.
- Coffret isolant IP 54 (démarrage direct) et IP 65 (démarrage étoile-triangle).
- Protection moteur.
- Contacteur de puissance (combinaison étoile-triangle)
- Fusibles moteur (uniquement pour version étoile-triangle)
- Sélecteur de fonction MAN-0-AUTO.
- Voyants lumineux pour marche, contrôle du sens de rotation, et défauts.
- Report défaut à contact sec.
- Alarme avec signal sonore intégré.
- Connexion pour alarme fonctionnant sur accumulateur de secours 9,6 V (pour accu. voir accessoires)
- Contrôle de température du moteur.
- Tension du réseau 400V/triphasé
- Tension au boîtier 230V/monophasé
- Fonctions complémentaires pour module double: Permutation automatique pour fonctionnement en alternance des pompes après chaque cycle de pompage. Déclenchement automatique de la deuxième pompe en cas d'augmentation du débit d'arrivée. En cas de défaillance de la pompe en service, la deuxième se déclenche automatiquement comme pompe de secours.

Exemple d'installation et accessoires



Accessoires

Désignation	Dim.	No d'ident.	Désignation	Dim.	No d'ident.	Désignation	Dim.	No. d'ident.
① Cuve		*	⑩ Clapet anti-retour à battant PN 10 à 2 brides avec trappe de visite, boulonnerie et joints	DN 80 DN 100	2212807 2212809	⑭ Raccord flexible pour tube de ventilation	DN 70	*
② Pompe d'assainissement		*	⑪ Vanne d'isolement en fonte grise pour refoulement, à 2 brides PN 10, avec boulonnerie et joints	DN 80 DN 100	2216080 2216100	⑮ Tube de ventilation	DN 70	sur dem.
③ Raccord flexible pour tuyau d'entrée	DN 150	*	⑫ Raccord flexible avec bride PN 10 boulonnerie et joints	DN80 DN80/100	2159021 **	⑯ Raccord flexible pour pompe manuelle à diaphragme	R 1 1/2"	*
④ Bride avec embout cannelé, PN 10	DN 150	2171017	⑬ Distributeur Y avec raccords flexibles, boulonnerie et joints, pour module double	DN80/ 80 DN80/100 DN100/100 DN100/150	2155080 2155081 2155100 2155150	⑰ Pompe manuelle à diaphragme	R 1 1/2" AG	8502455
⑤ Vanne d'isolement pour entrée de cuve, PN 10 à 2 brides, avec boulonnerie et joints	DN 150	2216150	⑬ Conduite de refoulement complète constituée de:			⑱ Pompe de relevage de la gamme Chromatic, H 117 ou TP 28		voir prospectus correspondants
⑥ Manchon à bride, PN 10 avec boulonnerie et joints	DN 150	2158015	- Tuyau rigide avec 2 brides, (1 m de long.)	DN 80 DN 100 DN 150	2152081 2152201 2152251			
⑦ Raccord flexible	DN 100	*	- Tuyau rigide.	DN 80	2150080			
⑧ Bride avec embout cannelé, PN 10	DN 100	*	- Rallonge au m	DN 100 DN 150	2150100 2150150			
⑨ Vanne d'isolement pour entrée de pompe, PN 10 à 2 brides, avec boulonnerie et joints	DN 100	2216100	- Coude 90°, à 2 brides PN 10, boulonnerie et joints	DN 80 DN 100 DN 150	2153302 2153303 2153353			
			- Coude 180°, à 2 brides PN 10, boulonnerie et joints	DN 80 DN 100 DN 150	2153401 2153403 2153453			

HOMA
POMPES ET SYSTEMES

motralec
4 rue Lavoisier . ZA Lavoisier . 95223 HERBLAY CEDEX
Tel. : 01.39.97.65.10 / Fax. : 01.39.97.68.48
Demande de prix / e-mail : service-commercial@motralec.com

www.motralec.com