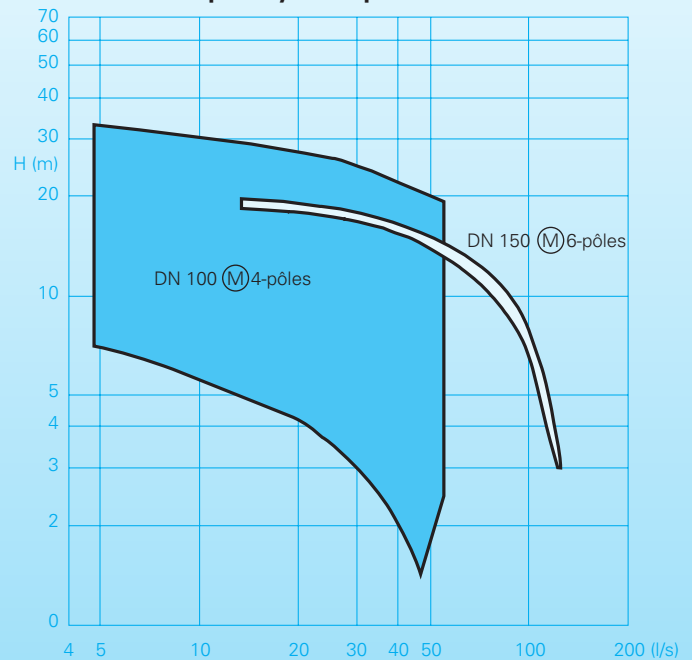


Pompes submersibles pour eaux usées, portables

SKK



Caractéristiques hydrauliques



Applications

Les pompes HOMA de la série SKK sont conçues pour le pompage d'eaux usées domestiques et collectives. Avec des passages libres de 100 et 125 mm, elles peuvent pomper des eaux vannes, des boues et effluents divers, même ceux contenant une grande quantité de solides ou matières fibreuses. Ces pompes sont particulièrement employées comme pompes de secours sur les réseaux d'égouts et les stations d'épuration, en cas de travaux, réparations, obstructions ou inondations. Grâce à leur faible diamètre de corps de pompe et à leur refoulement intégré, c'est la solution idéale pour opérer dans des puisards exigus, par des regards de petits diamètres et dans toutes conditions d'espace limités.

Installation: Pompe avec socle support pour installation portables ou permanente.

Liquide pompé: Eau claire, drainage, eaux vannes contenant des solides mous. Température maximum du liquide: 35°C (60°C intermittent).

Conception

Groupe électropompe totalement submersible, compact, composé de:

Pompe: Pompe monocellulaire à refoulement horizontal et tuyauterie de refoulement intégrée.

Impulseur: Monocanal, fermé.

Moteur: Electrique submersible.

Classe d'isolation F, degré de protection IP 68. Protections thermiques intégrées au rotor.

Arbre / Paliers: Arbre inox largement dimensionné, roulements pré-lubrifiés.

Etanchéité: deux garnitures mécaniques en tandem (carbure de silicium sur carbure de silicium) dans une chambre à huile indépendante. Sur demande, inspection du niveau d'huile depuis l'extérieur et sonde de détection d'humidité dans la chambre à huile.

Antidéflagrant: tous les modèles peuvent être conçus selon les normes $\text{Ex II 2G EEx de [ib] II BT4}$.

Matériaux:

Carcasse moteur, Corps de pompe, Impulseur	Fonte GG 25
Rotor, visserie	Acier inoxydable
Garnitures mécaniques	SiC / SiC
Bague d'usure	Bronze
Joint toriques	NBR (nitrile)

Limite de fourniture

Pompe avec socle et refoulement intégré, 10 m de câble électrique.

motralec

4 rue Lavoisier . ZA Lavoisier . 95223 HERBLAY CEDEX

Tel. : 01.39.97.65.10 / Fax. : 01.39.97.68.48

Demande de prix / e-mail : service-commercial@motralec.com

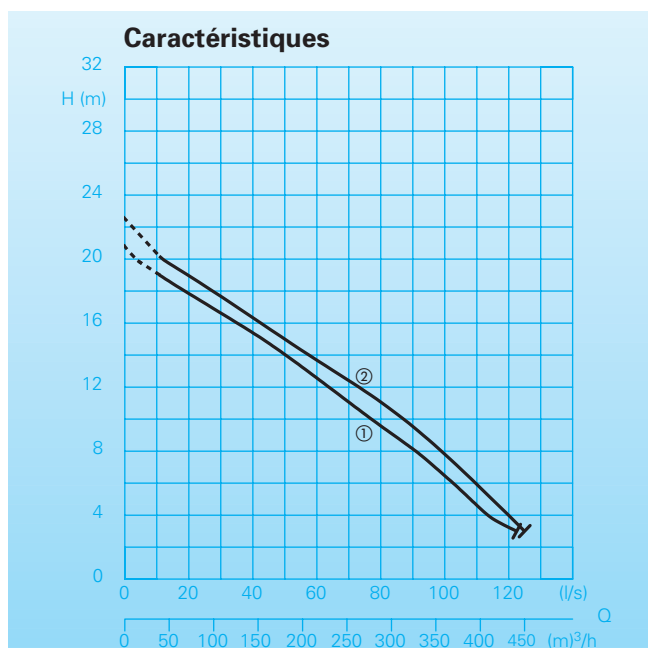
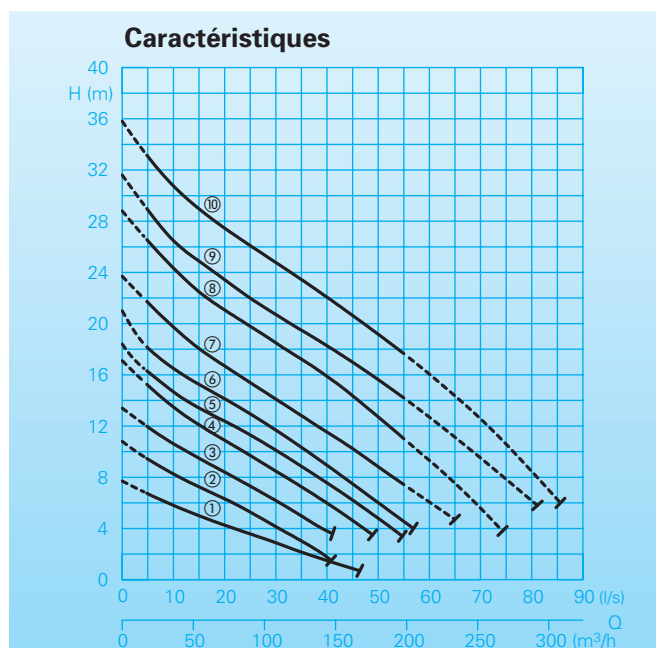
www.motralec.com

Données techniques

1450 tr/mn
 Refoulement DN 100
 passage libre Ø 100



960 tr/mn
 Refoulement DN 150
 passage libre Ø 125



Modèle Standard

Courbe No.	Type	Puissance	Intensité	Poids nominale (kg)
		P_2 (kW)	absorbée I_N (A)	
①	SKK2432-TU34	2,9	5,8	105
②	SKK2436-TU34	2,9	5,8	107
③	SKK2438-TU44	3,7	7,5	111
④	SKK2444-TU54	5,0	9,9	115
⑤	SKK2446-TU64	6,5	13,1	118
⑥	SKK2448-TU64	6,5	13,1	118
⑦	SKK2452-PU74	8,5	16,8	186
⑧	SKK2456-PU94	14,6	28,8	216
⑨	SKK2460-PU94	14,6	28,8	220
⑩	SKK2462-PU104	19,3	39,1	241

Modèle Standard

Courbe No.	Type	Puissance	Intensité	Poids (kg)
		absorbée P_2 (kW)	nominale I_N (A)	
①	SKK4572-FU116	22,6	48,3	540
②	SKK4573-FU126	25,8	55,5	562

Modèle Antidéflagrant

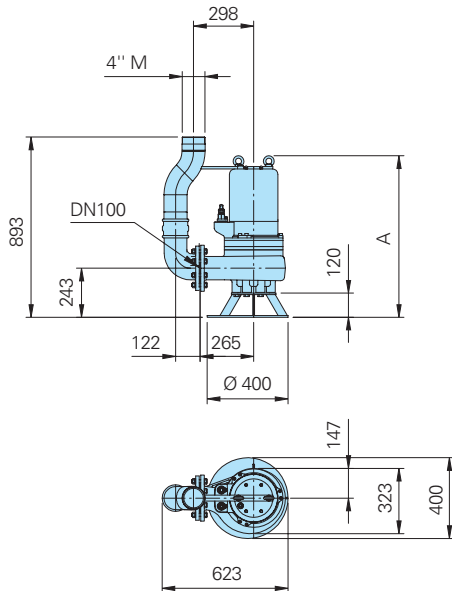
Courbe No.	Type	Puissance	Intensité	Poids
	P_2 (kW)	absorbée I_N (A)	nominale (kg)	
①	SKK2432-TU34Ex	2,9	5,8	105
②	SKK2436-TU34Ex	2,9	5,8	107
③	SKK2438-TU44Ex	3,7	7,5	111
④	SKK2444-TU54Ex	5,0	9,9	115
⑤	SKK2446-TU64Ex	6,5	13,1	118
⑥	SKK2448-TU64Ex	6,5	13,1	118
⑦	SKK2452-PU74Ex	8,5	16,8	186
⑧	SKK2456-PU94Ex	14,6	28,8	216
⑨	SKK2460-PU94Ex	14,6	28,8	220
⑩	SKK2462-PU104Ex	19,3	39,1	241

Modèle Antidéflagrant

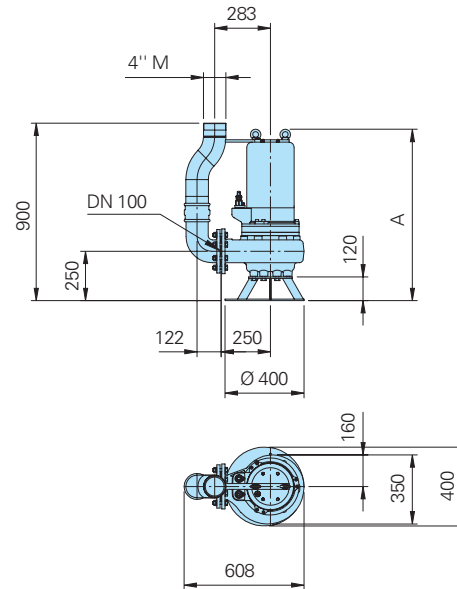
Courbe No.	Type	Puissance	Intensité	Poids (kg)
	P_2 (kW)	absorbée I_N (A)	nominale (kg)	
①	SKK4572-FU116Ex	22,6	48,3	540
②	SKK4573-FU126Ex	25,8	55,5	562

Dimensions

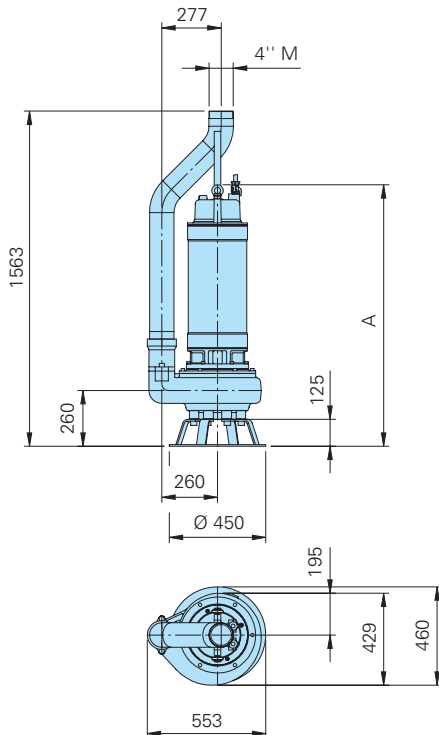
**Installation submersible sur socle
SKK 2432 – SKK 2436**



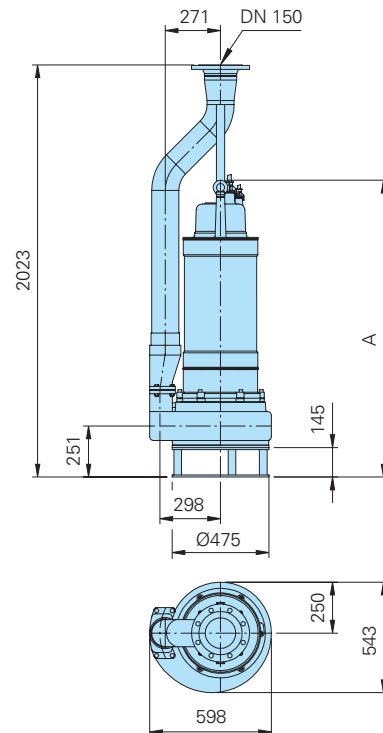
**Installation submersible sur socle
SKK 2438 – SKK 2448**



**Installation submersible sur socle
SKK 2452 – SKK 2462**



**Installation submersible sur socle
SKK 4572 – SKK 4573**

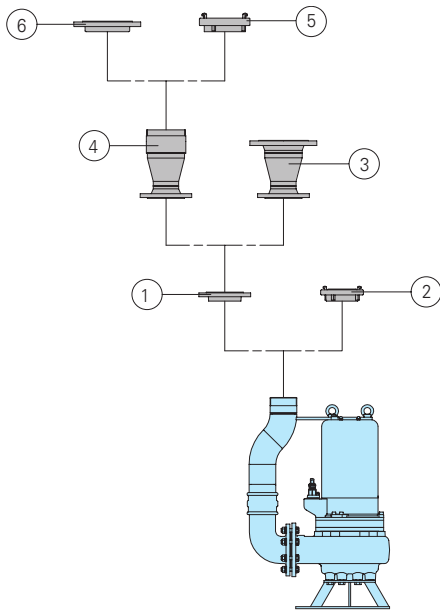


dimensions en mm

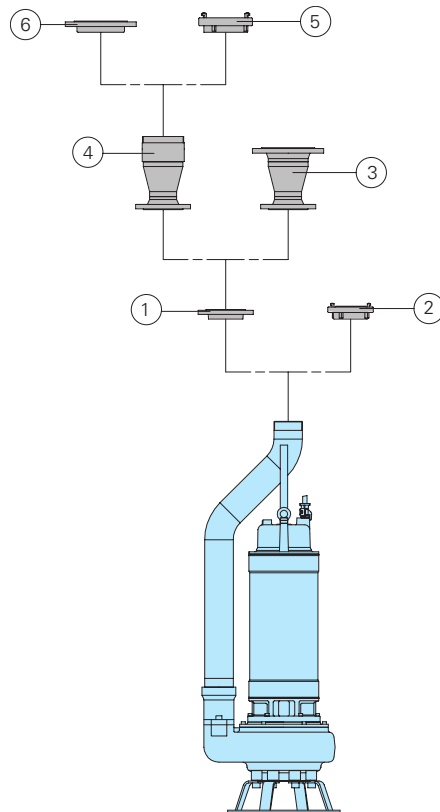
Type de pompe	Dim. A Modèle Standard	Modèle ADF
SKK 2432 à SKK 2438	800	800
SKK 2444 à SKK 2448	869	869
SKK 2452	963	1070
SKK 2456 à SKK 2460	1023	1130
SKK 2462	1113	1220
SKK 4572 à SKK 4573	1457	1457

Accessoires

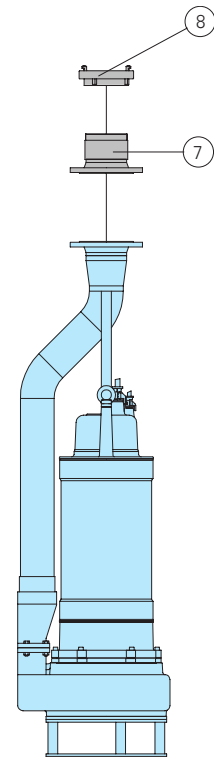
SKK 2432 - SKK 2448



SKK 2452 - SKK 2462



SKK 4572 - SKK 4573



Description	Dim.	N° Ident.
① Bride fileté	DN 100/ 4" F	2215100
② STORZ- demi raccord rapide	A-4" F	2010701
③ Réduction à brides	DN 100/ DN 150	2156115
④ Réduction à bride et fileté	DN 100/ 6" M	2156901
⑤ STORZ- demi raccord rapide	F-6" IG	2010961

Description	Dim.	N° Ident.
⑥ Bride taraudée	DN 150/ 6" F	2215150
⑦ Bride à mamelon taraudé	DN 150/ 6" M	2156905
⑧ STORZ demi raccord rapide	F-6" F	2010961

Description	Dim.	N° Ident.
○ Coffret de commande pour pompes, sans contrôle de niveau, avec protection thermique et interrupteur marche/Arrêt.		
- Modèle standard, démarrage direct		
Intensité nominale	3,7 A	1927002
	5,5 A	1927004
	7,4 A	1927006
- Modèle standard, démarrage Etoile/Triangle		
Intensité nominale	10,5 A	1927010
	13,6 A	1927012
	17,5 A	1927014
	30,0 A	1927016
	40,0 A	1927018
	47,5 A	1927020
	54,5 A	1927020
- Modèle ADF, démarrage direct		
Intensité nominale	3,7 A	1927032
	5,5 A	1927034
	7,4 A	1927036
- Modèle ADF, démarrage Etoile/Triangle		
Intensité nominale	10,5 A	1927040
	13,6 A	1927042
	17,5 A	1927044
	30,0 A	1927046
	40,0 A	1927048
	47,5 A	1927050
	54,5 A	1927050

motralec

4 rue Lavoisier . ZA Lavoisier . 95223 HERBLAY CEDEX
 Tel. : 01.39.97.65.10 / Fax. : 01.39.97.68.48
 Demande de prix / e-mail : service-commercial@motralec.com
www.motralec.com

HOMA
 POMPES ET SYSTEMES