

**Electropompe submersible de relevage 1 1/2".
Pour eaux chaudes.
Granulométrie 10-28 mm.**

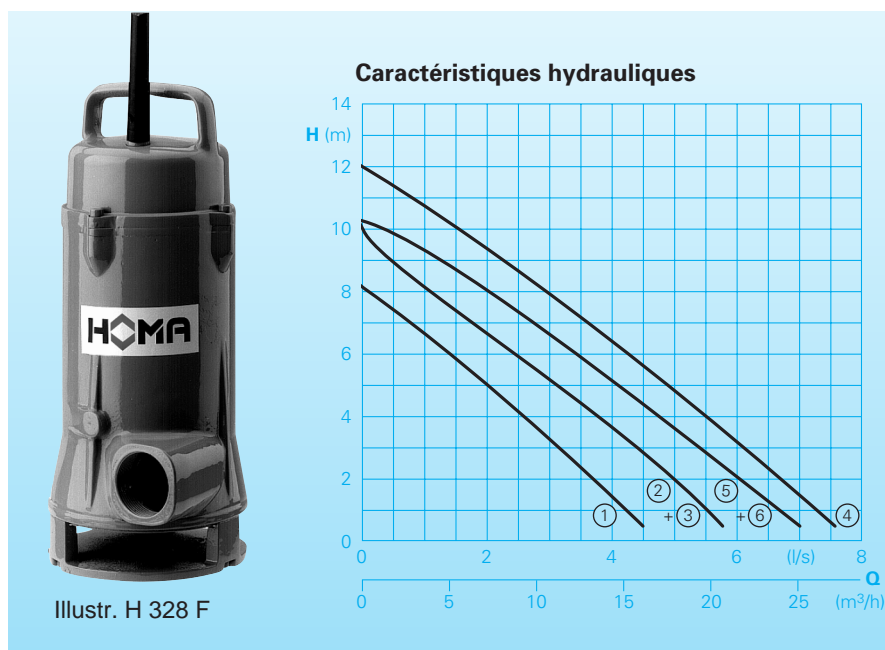
H 306, H 312, H 328F

Applications

- Relevage d'eaux claires ou d'eaux usées de température élevée jusqu'à 90°C, y compris l'eau de condensation.
- Pour les pompes H 306 et H 312 la section des passage permet l'évacuation d'effluents chargés de particules solides jusqu'à un diamètre de 10 mm. La pompe H 328 avec sa roue vortex et sa granulométrie de 28 mm est particulièrement adaptée au pompage des fluides fortement chargés ou contenant des matières fibreuses.
- DIN EN 12050-2: Conformité et conception contrôlées et approuvées par LGA, certificat No. 0220119.
- Les pompes H 300 sont utilisées pour de nombreuses applications dans le secteur privé, public ou industriel (sauf liquides fortement agressifs ou abrasifs): laveries, stations de lavage, industrie agro-alimentaire et autres domaines industriels.
- La conception compacte rend cette pompe facilement exploitable comme matériel d'intervention mobile ou fixe dans un poste.
- Installation fixe ou mobile. Versions W et D prêt à l'emploi pour fonctionnement manuel. Versions WA et DA avec régulateur de niveau prêt à l'emploi pour fonctionnement automatique contrôlé par un flotteur fourni avec la pompe.
- Température du liquide: max. 90°C. Densité du liquide: max. 1100 kg/m. pH du liquide: 6-11.
- La pompe n'est pas prévue pour utilisation en ambiance explosive ou pour des liquides inflammables.
- Mode de fonctionnement: intermittente.
- Pour la série des pompes H 300, une gamme complète d'accessoires est disponible pour installation fixe ou mobile.

Conception

- Pompe centrifuge monocellulaire à refoulement horizontal R1 1/2" F.
- Roue multicanale (H 306/H 312), roue vortex (H 328).
- Moteur électrique submersible à bain d'huile. Indice de protection IP 68. Classe d'isolation F. Plaque à borne séparée du moteur.
- Câble: BI HF-J 4 x 1,5
Version WA: BI HF-J 5 x 1,5.
- Arbre surdimensionné en acier au chrome. Roulements renforcés lubrifiés à vie.
- Etanchéité triple par garniture d'un anneau en viton.



Caractéristiques techniques

Courbe No.	Type de pompe	Puissance moteur maxi		Tension 50 Hz (V)	Vitesse de rotation (tr/mn)	Intensité nominale (A)	Poids (kg)
		P ₁ (kW)	P ₂ (kW)				
①	H 306 W (A)	0,65	0,45	230/1Ph	2900	4,0	18
②	H 306 D (A)	0,65	0,5	400/3Ph	2900	1,2	18
③	H 312 W (A)	0,85	0,6	230/1Ph	2900	5,5	20
④	H 312 D (A)	1,1	0,9	400/3Ph	2900	2,4	20
⑤	H 328F W (A)	1,1	0,9	230/1Ph	2900	6,0	20
⑥	H 328F D (A)	1,1	0,9	400/3Ph	2900	2,2	20

Refoulement: R1 1/2" F

Version A: Avec régulateur de niveau à flotteur Homa-Nivomatik (veuillez ajouter „A“ au type de pompe)

- Matériaux: Carcasse moteur, corps de pompe et roue en fonte GG 25. Arbre moteur et visserie en acier au chrome. Joints en viton. Câble en silicou.

Equipements

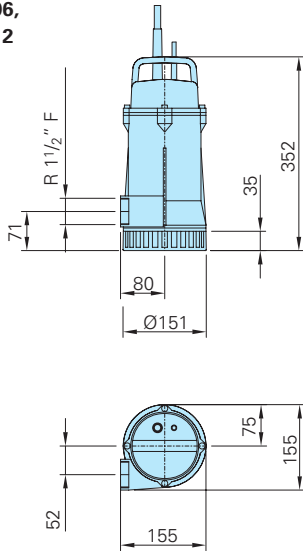
Version W et D: Prêt à l'emploi pour fonctionnement manuel. Avec 10 m de câble. Boîtier de commande avec protection moteur, condensateur et interrupteur „Marche-Arrêt“ (W). Boîtier de commande avec protection moteur par relais de surintensité, contrôle du sens de rotation par voyant et interrupteur „Marche-Arrêt“ (D).

Version WA et DA: Prêt à l'emploi pour fonctionnement automatique. Avec 10 m de câble et régulateur de niveau à flotteur HOMA-Nivomatik. Boîtier de commande avec protection moteur, condensateur et interrupteur „Automatique-Manuel“ (WA). Boîtier de commande avec protection moteur, contrôle du sens de rotation par voyant et interrupteur „Automatique-Manuel“ (DA).

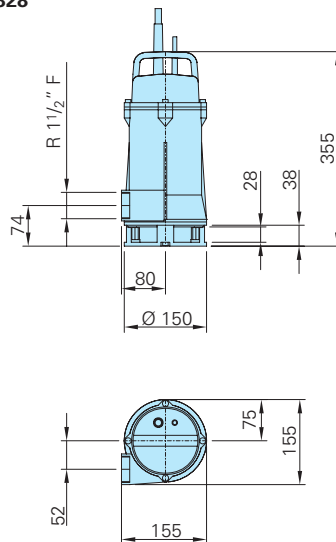
- Sur demande les pompes sont disponibles avec câble nu pour branchement avec un coffret de commande selon les spécifications du client (poste jumelée etc.). A prévoir dans le coffret: condensateur pour pompe monophasée/ relais de surintensité pour pompe triphasée.

Installation et Encombres

H 306,
H 312



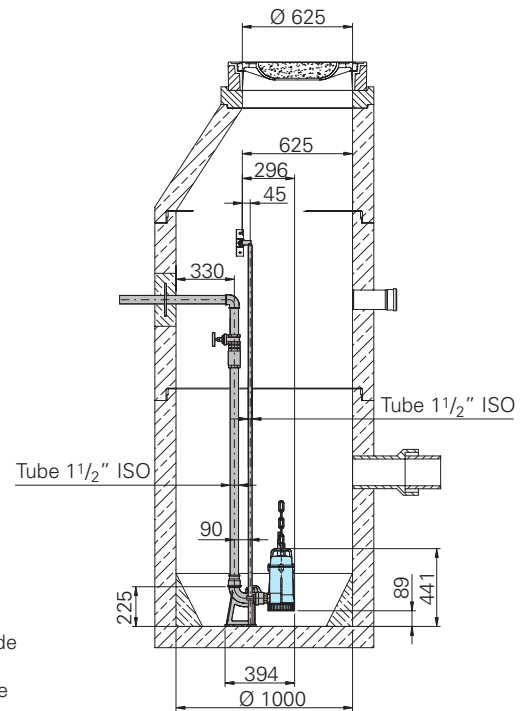
H 328



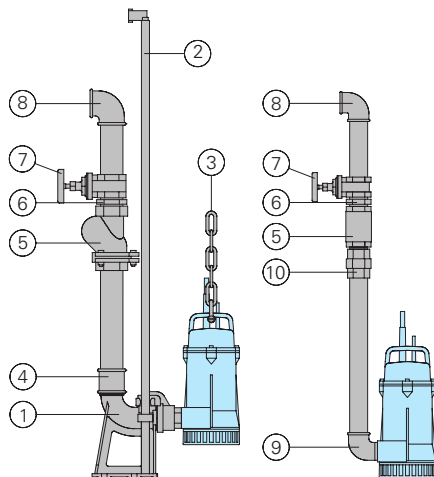
Toutes dimensions en mm

Installation avec système d'accouplement

Ce système qui fait intervenir un jeu de barres de guidage et un pied d'assise permet un raccordement automatique sur la canalisation de refoulement. La pompe peut être aisément remontée pour son contrôle ou sa maintenance sans intervention directe dans le poste.



Accessoires



Désignation	Dim.	No.d'Ident.
① Système d'accouplement type KK50/R1 1/2" avec pied d'assise coudé, glissière d'accrochage R1 1/2" M, console murale pour les barres de guidage (1/2") et vis de fixation (sans barres de guidage, sans chaîne)	DN 50 et R1 1/2" F	8604000

Désignation	Dim.	No.d'Ident.
② Paire de barres de guidage galvanisées (par m)	1/2"	2190085
③ Chaîne de levage galvanisée	5 mm	2800350
Manille galvanisée	Gr. 1	2801380
④ Raccord de réduction galvanisée	R 2" F x R 1 1/2" F	2109102 2102210
⑤ Clapet à battant	R 1 1/2" F R 2" F	2212902 2212903
⑥ Raccord fileté égal galvanisé	R 1 1/2" M R 2" M	2009020 2009018
⑦ Vanne d'isolement	R 1 1/2" F R 2" F	2216015 2216020
⑧ Coude de raccordement 90° galvanisé	R 1 1/2" F R 2" F	2113605 2113606
Té de raccordement pour installation jumelée	R 1 1/2" F R 2" F	2114302 2114306
⑨ Coude 90° galvanisé	R 1 1/2" M/F	2111505
⑩ Raccord fixe fileté avec machon et embout cannelé pour tuyau 1 1/2"	R 1 1/2" M	2001513
Demi-raccord pompier fileté, dim. C	C-R 1 1/2" M	2010003

Désignation	Dim.	No.d'Ident.
○ Tuyau de refoulement PVC (par m)	1 1/2"	2621500
Tuyau souple en plastique renforcé	50 mm	2632050
Demi-raccord pompier avec embout cannelé	C-38 C-52	2013002 2013003
Collier de serrage	1 1/2" 2"	2304854 2306009
Tuyau souple pompier avec 2 demi-raccords pompier intégrés	10 m 15 m 20 m 30 m	2611310 2611315 2611320 2611330
○ HOMA-Nivomatik interrupteur à flotteur intercalable		1586010
- pour 230 V/1Ph AZW 10/10	10 m de câble	1435105
- pour 400 V/3Ph AZD 10/10	10 m de câble	1914452
○ Dispositif d'alarme sonore AL 1 avec interrupteur de flotteur de trop plein (230V/1Ph)		1586010
avec flotteur type MB	6 m de câble 10 m de câble	1465706 1465710
Accessoire en option pour AL 1: accumulateur autochargeable pour fonctionnement indépendant du réseau		1952209
○ Disjoncteur différentiel sensibilité intercalable 230 V/1Ph 2-pôles, FI16/0,03 A		1561160
Coffret de commande pour installation simple ou jumelée dans une poste		veuillez demander

motralec

4 rue Lavoisier . ZA Lavoisier . 95223 HERBLAY CEDEX
Tel. : 01.39.97.65.10 / Fax. : 01.39.97.68.48
Demande de prix / e-mail : service-commercial@motralec.com

www.motralec.com

HOMA
POMPES ET SYSTEMES