

**Electropompe submersible d'épuisement 2" et 2 1/2".  
 Pour eaux claires et eaux boueuses.**

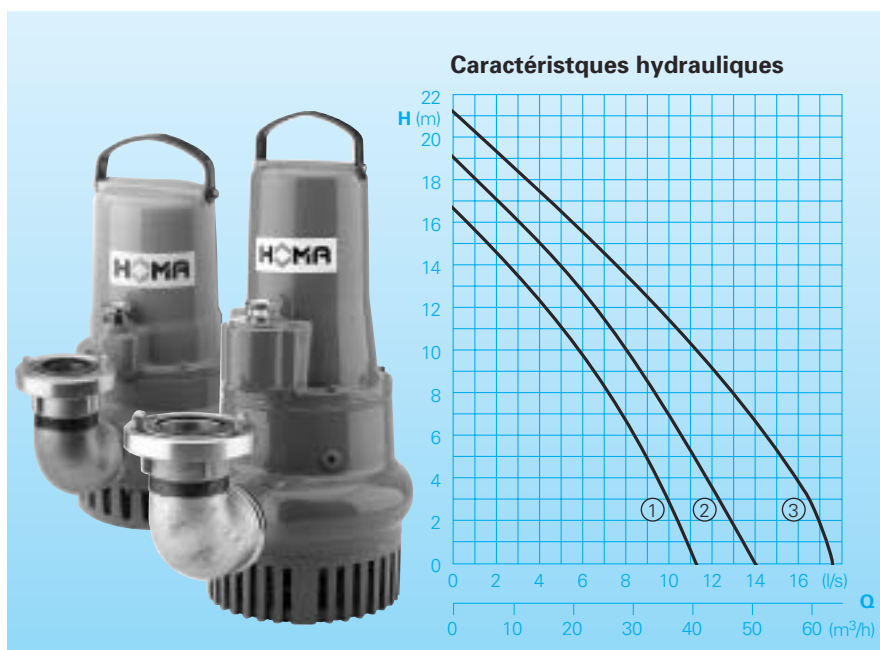
**H 119, H 121**

**Applications**

- Relevage d'eaux claires et d'eaux boueuses. Pompage d'eaux de drainage. La section de passage permet l'évacuation d'effluents chargés de particules solides jusqu'à un diamètre de 10 mm.
- Vidange des caves, assèchement des fossés, puits et locaux divers. Evacuation d'eaux abrasives. Rabattement d'eaux de surface. Pompe de secours en cas d'inondations. Pompe de chantier.
- DIN EN 12050-2: Conformité et conception contrôlées et approuvées par LGA, certificat No. 0220119.
- Installation fixe ou mobile. Les version W et D sont prêtes à l'emploi pour fonctionnement manuel. Les versions WA et DA sont prêtes à l'emploi pour fonctionnement automatique contrôlé par un flotteur fourni avec la pompe.
- Température du liquide: max. 35°C. Densité du liquide: max. 1100 kg/m<sup>3</sup>. pH du liquide: 6-8.
- Mode de fonctionnement: intermittent.

**Conception**

- Pompe centrifuge monocellulaire à refoulement horizontal R 2".
- Roue multicanale ouverte, granulométrie 10 mm. Espace réglable entre la roue et le fond d'aspiration permettant de maintenir un rendement élevé de la pompe.
- Moteur électrique submersible à bain d'huile. Classe d'isolation F. Indice de protection IP 68. Câble standard: H07 RN-F4G 1,5 Model ADF: H07 RN-F(PLUS)7G 1,5
- Protection moteur par relais thermique avec réarmement automatique intégrée dans la bobinage.
- Arbre surdimensionné en acier au chrome. Roulements renforcés lubrifiés à vie.
- Double étanchéité de l'arbre. Combinaison d'une garniture mécanique et d'un joint à lèvres (H 119), dans une chambre à huile. Combinaison de deux garnitures mécaniques montées en tandem (H 121) dans une chambre à huile. Contrôle optique de la chambre à huile par le bouchon de vidange.
- Protection antidéflagrante: Toutes les modèles également disponibles en version ADF selon la norme  $\text{II 2 G EEx d [ib] IIBT4}$ .



**Caractéristiques techniques**

Courbe No.	Type de pompe	Puissance moteur/absorbée P <sub>1</sub> (kW) P <sub>2</sub> (kW)		Tension 50 Hz (V)	Intensité nominale (A)	Refoulement	Poids (kg)
①	H 119 W G (A) (Ex)	1,6	1,2	230/1Ph	7,8	R2" M	26
②	H 119 D G (A) (Ex)	1,6	1,2	400/3Ph	2,9	R2" M	26
③	H 121 D (A) (Ex)	2,7	2,3	400/3Ph	4,5	R2 1/2" M	40

Vitesse de rotation: 2900 tr/mn  
 Version G: Carcasse ou volute en fonte – voir matériaux (veuillez ajouter "G" au type de pompe).  
 Version A: Avec régulateur de niveau HOMA-Nivomatik (veuillez ajouter "A" au type de pompe).  
 Version ADF: Protection anti-déflagrante (veuillez ajouter "Ex" au type de pompe).

**Matériaux:**

Carcasse moteur, volute de pompe, roue, fond d'aspiration	Fonte grise FT 25
Arbre et visserie	Acier inox
Garnitures	Carbure de Silicium
Joints	NBR

**Equipement**

Pompe fournie avec coude 90° et demi-raccord pompier fileté dim. C (modèle H 121: dim. B)

Version W et D: Prête à l'emploi pour fonctionnement manuel. Avec 15 m de câble. Boîtier de commande avec protection moteur, condensateur et interrupteur "Marche-Arrêt" (W). Boîtier de commande avec protection moteur,

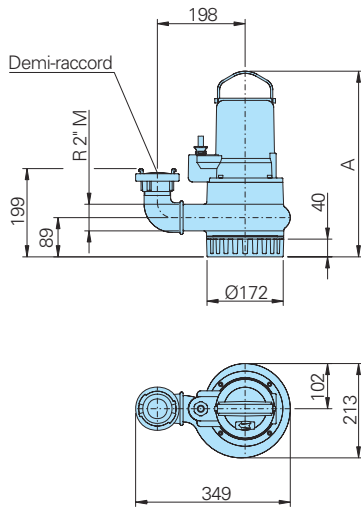
contrôle du sens de rotation par voyant et interrupteur "Marche-Arrêt" (D).

Version WA et DA: Prête à l'emploi pour fonctionnement automatique. Avec 15 m de câble et régulateur de niveau à flotteur HOMA-Nivomatik. Boîtier de commande avec protection moteur, condensateur et interrupteur "Automatique-Manuel" (WA). Boîtier de commande avec protection moteur, contrôle du sens de rotation par voyant et interrupteur "Automatique-Manuel" (DA).

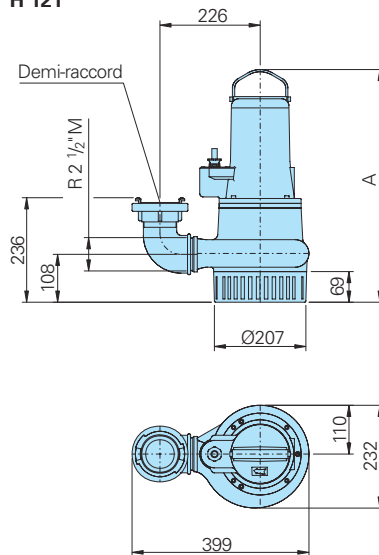
Sur demande les pompes sont disponibles avec câble nu pour branchement avec un coffret de commande selon les spécifications du client (poste jumelé etc.).

## Dimensions et exemples d'installation

### H 119



### H 121

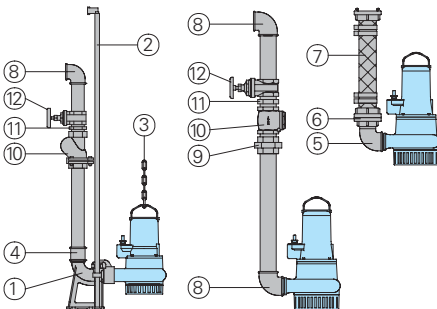


### Type de pompe Dimension A

H119 WG	419
H 119 WG (Ex)	426
H 119 DG	419
H 119 DG (Ex)	426
H 121 D (Ex)	525

Toutes dimensions en mm

### Accessoires



Désignation	Dimension	No.d'ld.
① Système d'accouplement (pour H 119) type KK50 R 2" avec pied d'assise coudé, glissière d'accrochage (R 2" F), console murale pour les barres de guidage (1/2") et vis de fixation.	R 2"	8604005
Système d'accouplement (pour H121) type KK65 R 2 1/2" avec pied d'assise coudé, glissière d'accrochage (R 2 1/2" F), console murale pour les barres de guidage (1") et vis de fixation.	DN 65	8604015
② Barres de guidage galvanisée (la paire au m) pour KK 50/R 2" 1/2"	1/2"	2190085
pour KK 65/R 2 1/2"	1"	2190135
③ Chaîne de levage galvanisée	5 mm	2800350
Manille galvanisée	5/16"	2801450
④ Manchon galvanisé	R 2" F	2109102
Bride taraudée	DN 65/R 2 1/2"	2215060

Désignation	Dimension	No.d'ld.	Désignation	Dimension	No.d'ld.
⑤ Coude 90° galvanisé	R 2" F/M	inclus H 119	⑩ Clapet à battant	R 2" F	2211413
	R 2 1/2" F/M	inclus H 120		R 2 1/2" F	2211513
⑥ Demi-raccord pompier taraudé	C-R 2" F	inclus H 119	⑪ Mamelon galvanisé	R 2" M	2009018
	B-R 2 1/2" F	inclus H 121		R 2 1/2" M	2009025
⑦ Tuyau souple pompier avec 2 demi-raccord pompier intégrés, syst. STORZ dim. C – 52 mm	10 m	2611310	⑫ Vanne d'isolement	R 2" F	2216020
	15 m	2611315		R 2 1/2" F	2216025
	20 m	2611320	○ HOMA-Nivomatik interrupteur à flotteur intercalable		
	30 m	2611330	– pour 230V/1Ph AZW 10/15	15 m de câble	1435155
dim. B – 75 mm	10 m	2611210	– pour 400V/3Ph AZD 10/15	15 m de câble	1919452
	15 m	2611215	○ Alarme sonore AL 1, fonctionnant sur réseau, avec connexion pour accumulateur 9 V (voir ci-dessous) pour fonctionnement sur accumulateur de secours. Signal sonore intégré		1586010
	20 m	2611220	Alimentation 230V/1~		1952209
	30 m	2611230	Accessoire pour alarme sonore: Accumulateur 9 V autochargeable, pour fonctionnement indépendant du réseau.		
Demi-raccord pompier avec embout cannelé syst. STORZ, aluminium	C – 52 mm Ø	2013003	Interrupteur à flotteur MB pour signal		
	B – 75 mm Ø	2013502	d'alarme long. de câble 10 m	1465710	
Tuyau souple à spirales en plastique renforcé	50 mm	2632050	15 m	1465715	
	75 mm	2632075	Disjoncteur différentiel haute sensibilité intercalable 230V/1Ph 2-pôles, Fi 16/0,03 A	1561160	
Collier de serrage	2"	2306009	Coffret de commande selon spécifications demandées	veuillez demander	
	85/20	2308520	Autres accessoires	veuillez demander	
Pièce de réduction pour raccord pompier	B – C	2015423			
	A – B	2015612			
Clé pour raccord pompier	A, B, C	2016002			
⑧ Coude 90° galvanisé	R 2" F	2113606			
	R 2 1/2" F	2113610			
⑨ Raccord union galvanisé	R 2" M/F	2114311			
	R 2 1/2" M/F	2114312			

**motralec**

4 rue Lavoisier . ZA Lavoisier . 95223 HERBLAY CEDEX  
Tel. : 01.39.97.65.10 / Fax. : 01.39.97.68.48  
Demande de prix / e-mail : service-commercial@motralec.com

[www.motralec.com](http://www.motralec.com)

**HOMA**  
POMPES ET SYSTEMES