

## Pompes universelles auto-amorçantes pour jardins et espaces verts.

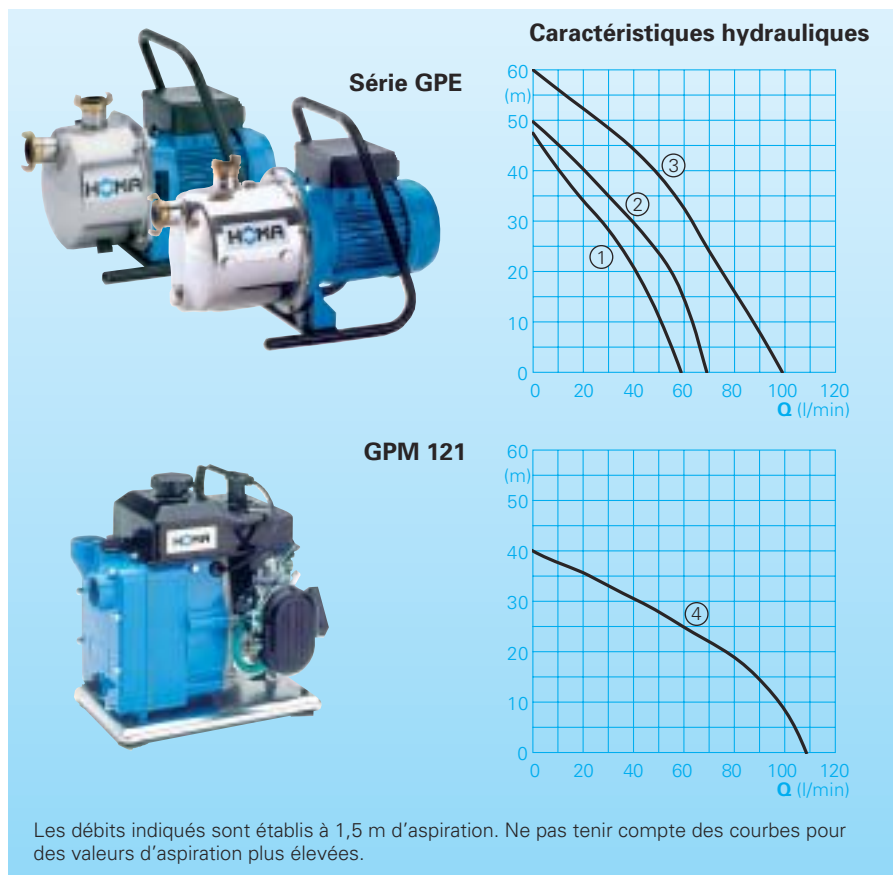
### GPE, GPM

#### Applications

- Alimentation-distribution d'eaux claires ou eaux peu chargées de particules non abrasives.
- Outil idéal pour jardins et espaces verts, pour l'irrigation, l'arrosage ainsi que la vidange et le remplissage à partir de puits, collecteurs, citernes, sources, bâches de stockage.
- Pompe de secours en cas d'inondation de locaux.
- Particulièrement recommandé pour augmenter la pression dans un réseau de distribution avec une pression max. de 2 bar.
- Les pompes sont auto-amorçantes. Un simple tuyau d'arrosage de 22 mm à 30 mm Ø suffit pour le raccordement jusqu'au point d'eau souhaité (puits, réservoir, etc).
- Pompe facile à transporter et un réservoir fonctionnement très silencieux du fait de la carcasse de pompe.
- Avec la gamme GPE, le contrôleur électronique de pompe HPS 2 (voir accessoires) permet d'obtenir un fonctionnement entièrement automatique de pompes, et assure la distribution d'eau à usage domestique.
- Température du liquide: 35° max.

#### Conception

- Pompes centrifuges auto-amorçantes avec moteur électrique et moteur thermique à 2-temps.
- Série GPE: Moteur électrique monophasé, classe d'isolation F, indice de protection IP 44. Tension 230V-50Hz. Vitesse de rotation: 2900 tr/min. Interrupteur MARCHE-ARRET. 2 m de câble électrique.
- Type GPM 121: Moteur thermique à 2-temps. Avec démarreur et réservoir.
- Série GPE: Pompes Jet avec carcasse moteur en acier inoxydable. Roue en acier inoxydable ou en Noryl.
- Type GPE 105: Pompe centrifuge multicellulaire.
- Type GPM 121: Pompe centrifuge monocellulaire. Carcasse de pompe en aluminium, roue en fonte grise.



#### Caractéristiques techniques

Courbe No	Type de pompe	Puissance moteur P <sub>1</sub> (kW)	Intensité nominale (A)	Profondeur d'aspiration max (m)	Auto-amorçage max. jusqu'à (m)	Poids (kg)
①	GPE 60	1,0	4,3	8	8	9,5
②	GPE 71	1,2	4,9	8	8	10,5
③	GPE 105	1,3	5,5	8	8	12,5
④	GPM 121	1,0	-	6	6	5,3

#### Caractéristiques hydrauliques

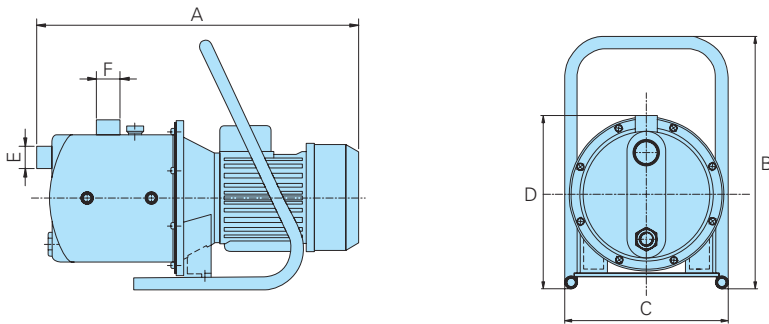
Type de pompe	Hauteur d'élévation en mètre						Longueur de tuyau maximale en opération avec asperseur			
	Débit de pompage en litre per mètre (L/min)						Tuyau	avec 1 arroseur	avec 2 arroseur	
GPE 60	m	10	20	30	40	1/2" (13 mm)	65 m	1x 12 m	2x 20 m	
	L/min	48	44	28	10	3/4" (19 mm)	380 m	1x 70 m	2x125 m	
GPE 71	m	10	20	30	40	50	1/2" (13 mm)	90 m	1x 20 m	2x 35 m
	L/min	64	58	40	22	2	3/4" (19 mm)	510 m	1x118 m	2x205 m
GPE 105	m	10	20	30	40	50	1/2" (13 mm)	142 m	1x 36 m	2x 62 m
	L/min	88	75	64	50	28	3/4" (19 mm)	850 m	1x218 m	2x360 m
GPM 121	m	10	20	30			1/2" (13 mm)	60 m	1x 10 m	2x 18 m
	L/min	100	80	50			3/4" (19 mm)	340 m	1x 62 m	2x110 m



**motralec**

4 rue Lavoisier . ZA Lavoisier . 95223 HERBLAY CEDEX  
 Tel. : 01.39.97.65.10 / Fax. : 01.39.97.68.48  
 Demande de prix / e-mail : service-commercial@motralec.com  
[www.motralec.com](http://www.motralec.com)

## Dimensions

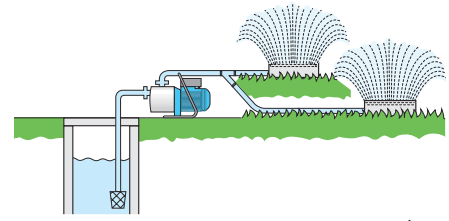


Type	A	B	C	D	E	F
GPE 60	343	300	206	234	R 1" F	R 1" F
GPE 71	370	300	206	229	R 1" F	R 1" F
GPE 105	425	300	206	229	R 1" F	R 1" F
GPM 121	250	270	220	-	R 1" F	R 1" F

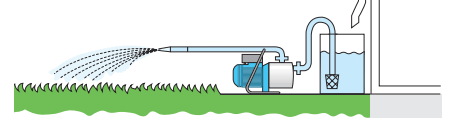
Toutes dimensions en mm

## Exemples d'installation

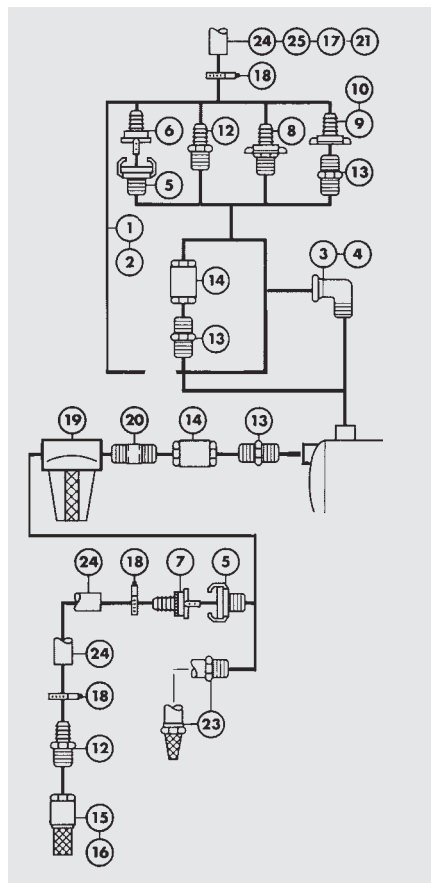
Arrosage des pelouses à partir d'un puits ou d'un réservoir



Irrigation du jardin à partir d'un collecteur d'eaux de pluie



## Accessoires



Désignation	Dimension	No d'ident.	Désignation	Dimension	No d'ident.
① Coude M 90°, composite	R 1 1/4" M / douille	6000473	⑮ Crépine avec clapet en laiton	R 3/4" F R 1" F	2008145 2008146
② Coude M/M 90°, composite	R 1 M x R 1" M et douille	6000453	⑯ Crépine avec clapet	Ø ext. 30 mm, R 3/4" F	2008090
③ Coude galvanisé M/F 90°	R 1" F/M	2111405	⑰ Douille cannelée	3/4" 1" 1 1/4" 3/4" x 1/2"	2007580 2007585 2007586 2007590
④ Coude galvanisé M/F 90°	R 1" F/M	2113603	⑱ Collier de serrage	1/2" 3/4"-1" 1 1/4"	2301522 2302330 2303252
⑤ Demi raccord symétrique	R 3/4" M R M	2005213 2005313	⑲ Préfiltre raccord R 1"	long. 5" long. 10"	8002006 8002001
⑥ Demi raccord symétrique M cannelé	1/2" 3/4" 1" 1 1/4"	2003113 2003213 2003313 2003413	⑳ Prolongateur + clapet pour préfiltre	R 1" x 3/4" M	2009028
⑦ Demi raccord symétrique M cannelé	3/4" 1"	2007217 2007227	㉑ Robinet d'écoulement		2008010
⑧ Raccord symétrique M	R 1" M x douille 1" R 1 1/4" M x douille 1 1/4"	2001313 2001413	㉒ Disjoncteur		1561160
⑨ Raccord fileté F	R 3/4" F x douille 1/2" 2007501 R 3/4" F x douille 3/4" 2007505 R 1" F x douille 1/2" 2007510 R 1" F x douille 3/4" 2007515 R 1" F x douille 1" 2007520		㉓ Kit d'aspiration complet avec raccord R 1" M, tuyau à spirales, avec crépine et clapet de pied.		
⑩ Raccord coudé F	R 3/4" F x douille 1/2" 2007550 R 1" F x douille 3/4" 2007560		- Clapet de pied et raccord en laiton	long. 4 m long. 7 m	8522010 8522015
⑫ Douille en laiton	R 3/4" M x douille 3/4" 2007316 R 1" M x douille 1" 2007326 R 1" M x douille 3/4" 2007350 R 1" M x douille 1/2" 2007355		- Clapet de pied et raccord en composite	long. 4 m long. 7 m	8522019 8522021
⑬ Mamelon	R 3/4" M 2009021 R 1" M 2009022 R 1" x R 3/4" M 2009031 R 1 1/4" x R 1" M 2009032		㉔ Tuyau d'aspiration à spirales	3/4" Ø 1" Ø 1 1/4" Ø	2632019 2632025 2632030
⑭ Clapet anti-retour double femelle	R 3/4" F 2009024 R 1" F 2009026		㉕ Tuyau en PVC	3/4" Ø 1" Ø 1 1/4" Ø	2620700 2621000 2621200
			○ Boîtier électronique de pompe HPS 2 avec protection de manque d'eau		1468560

**motralec**

4 rue Lavoisier . ZA Lavoisier . 95223 HERBLAY CEDEX

Tel. : 01.39.97.65.10 / Fax. : 01.39.97.68.48

Demande de prix / e-mail : service-commercial@motralec.com

[www.motralec.com](http://www.motralec.com)

**HOMA**  
POMPES ET SYSTEMES