

Electropompe submersible pour relevage d'eaux chimiquement polluées. Granulométrie 10 mm.

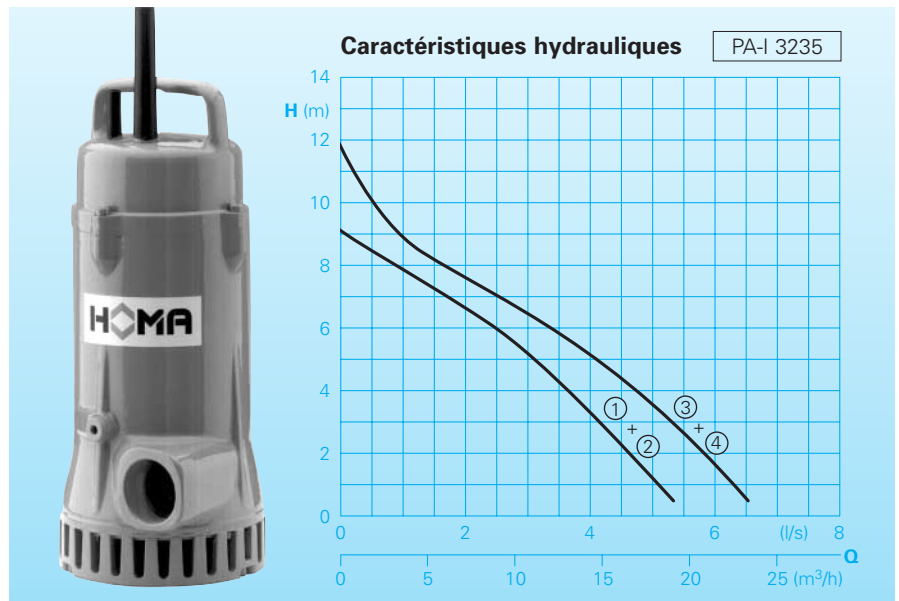
CH 407, CH 413

Applications

- Gamme conçue pour l'évacuation d'eaux polluées par des liquides chimiques.
- Pompage d'eaux claires et légèrement chargées, contenant des produits lessiviels, alcalins, sel.
- Les matériaux de la carcasse et parties extérieures de la pompe et les joints VITON permettent une utilisation de la pompe pour des liquides dont le pH varie de 5 à 14.
- Particulièrement adapté pour une installation à usage professionnel tel que laverie, station de lavage et usages industriels dont l'agro-alimentaire.
- Installation fixe ou mobile avec régulateur de niveau à flotteur pour fonctionnement automatique de la pompe (voir accessoires).
- Température max. du liquide: 35°C, courte durée 60°C.
- Densité du liquide : 1100 kg/m³.
- pH max. du liquide: 5 - 14 (Consulter la liste des résistances aux produits chimiques).
- Mode de fonctionnement: intermittent.

Conception

- Pompe centrifuge monocellulaire à refoulement horizontal.
- Raccordement R 1 1/2" F.
- Roue multicanale ouverte, granulométrie 10 mm.
- Moteur électrique submersible à bain d'huile.
- Classe d'isolation B, indice de protection IP 68.
- Câble: H07(PLUS) 4G1,5 avec gaine de protection polyoléfine.
- Arbre surdimensionné en acier inox.
- Roulements renforcés lubrifiés à vie.
- Double étanchéité de l'arbre par combinaison d'une garniture mécanique en carbure de silicium (inférieure) et d'un joint à lèvres (supérieure) en VITON.



Caractéristiques techniques

Courbe No	Type de pompe	Puissance		Condensateur* (µF)	Vitesse de rotation (Tr./mn)	Intensité nominale (A)	Poids (kg)
		moteur/absorbée P ₁ (kW)	P ₂ (kW)				
①	CH 407 W(A)	0,8	0,5	20	2900	3,4	18
②	CH 407 D(A)	0,8	0,5		2900	1,5	18
③	CH 413 W(A)	1,1	0,7	25	2900	4,7	20
④	CH 413 D(A)	1,2	0,8		2900	2,2	20

Version W: 230 V / 1 Ph

Version D: 400 V / 3 Ph

*Condensateur: Pour la bonne marche, il est nécessaire d'installer un condensateur dans le coffret de commande (cf. accessoires).

Version A: Avec régulateur de niveau à flotteur HOMA-Nivomatik.

Matériaux:

Carcasse de pompe, roue, crépine d'aspiration	Fonte grise FT 25
Arbre et visserie	Acier inox
Garniture mécanique	Carbure de silicium
Joints	VITON
Câble	Chlorure de caoutchouc

Equipement

Version W (230V/1 Ph):

Prête à l'emploi W19 pour fonctionnement manuel avec 10 m de câble, relais de démarrage. Boîtier avec protection moteur, commutateur MARCHE-ARRET et fiche normalisée.

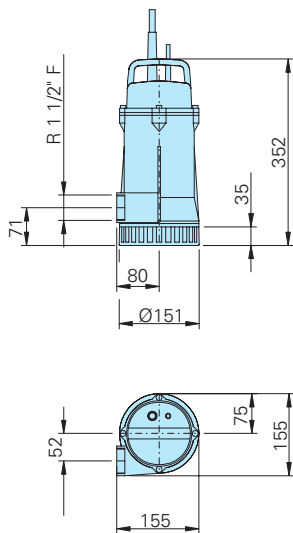
Version D (400 V/3 Ph):

Prête à l'emploi D32 pour fonctionnement manuel avec 10 m de câble. Boîtier avec protection moteur, commutateur MARCHE-ARRET et fiche normalisée.

Versions WA et DA: Prêtes à l'emploi WA05/32 ou DA05/32 pour fonctionnement automatique, livrées en standard avec régulateur de niveau à flotteur HOMA-Nivomatik, commutateur MAN-AUTO. Avec 5 m de câble. Pour un fonctionnement automatique de la pompe avec flotteurs en milieux acides, un coffret de commande spécial est indispensable (voir accessoires). Sur demande, les pompes sont disponibles avec câble nu pour branchement selon les spécificités du client. **Attention!** Relais de surintensité à prévoir dans le coffret de commande (versions W et D).

Dimensions et exemple d'installation

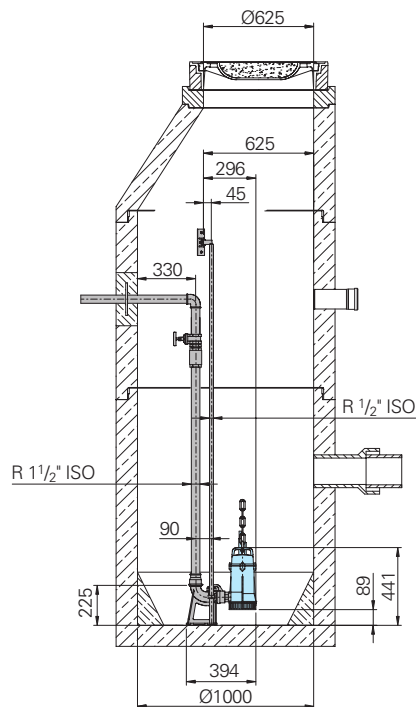
CH 407, CH 413



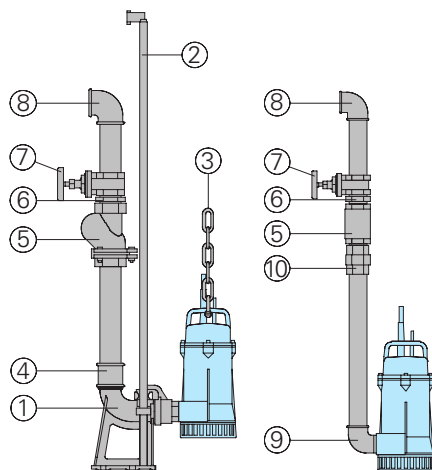
Toutes dimensions en mm.

Installation fixe avec système d'accouplement automatique c'est l'installation la plus courante.

Ce système qui fait intervenir un jeu de barres de guidage et un pied d'assise, permet un raccordement automatique sur la canalisation de refoulement. La pompe peut être aisément remontée pour son contrôle ou sa maintenance sans intervention directe dans le poste.



Accessoires



Désignation	Dim.	No d'Ident.
① Système d'accouplement du type KK 50/R1 1/2" avec: - Système d'accouplement automatique en fonte avec DN 50 bride et boulons, - Système d'accouplement à bride - fixation supérieure de barre de guidage en fonte	R 1 1/2" F R 1 1/2" M R 1 1/2"	8604000
② Paire de barres de guidage galvanisée, (au m)	R 1/2"	2190085

Désignation	Dim.	No d'Ident.
③ Chaîne de levage galvanisée, au m	5 mm Ø	2800350
Manille galvanisée	Taille 1	2801380
④ Manchon galvanisé	R 2" F R 2" F x R 1 1/2" F	2109102 2102210
⑤ Clapet anti-retour à boule fonte grise	R 1 1/2" F R 2" F	2212902 2212903
⑥ Mamelon galvanisé	R 1 1/2" M R 2" M	2009020 2009018
⑦ Vanne d'isolement Taraudée	R 1 1/2" F R 2" F	2216015 2216020
⑧ Coude 90° galvanisé	R 1 1/2" F R 2" F	2113605 2113606
Té de raccordement pour installation jumelée	R 1 1/2" F R 2" F	2114302 2114306
⑨ Coude 90° galvanisé	R 1 1/2" F/M R 2" F/M	2111505 2111506
⑩ Raccord union	R 1 1/2" M/F	2114305
○ Raccord symétrique Laiton	R 1 1/2" M	2001513
Demi raccord symétrique STORZ	C-R 1 1/2" M	2010003
○ Tuyau PVC, au m	1 1/2" Ø	2621500
Tuyau souple à spirales, au m	50 mm Ø	2632050
Raccord symétrique STORZ	C-38 Ø C-52 Ø	2013002 2013003
Collier de serrage	1 1/2" 2"	2304854 2306009
Tuyau synthétique, revêtement int.	10 m 15 m 20 m 30 m	2611310 2611315 2611320 2611330

Désignation	Dim.	No d'Ident.
○ Coffret de commande pour fonctionnement automatique Avec flotteurs spéciaux. (en échange du coffret standard) Avec protection moteur, commutateur MARCHE-0-ARRET et fiche normalisée, sans interrupteur à flotteur (voir ci-dessous) pour:		
- CH 407 W	WZ 19-04/K20	1912407
- CH 413 W	WZ 19-05/K25	1912410
- CH 407 D	DZ 12-R02DR	1924100
- CH 413 D	DZ 12-R03DR	1924105
○ Interrupteur à flotteur à raccorder aux coffrets du type WZ/DZ: (2 régulateurs par pompe sont nécessaire)		
- Version standard 10 m de câble	MB	1465710
- Version résistante à l'huile 10 m de câble	BO	1466545
- Version résistante aux acides 10 m de câble	BS	1466548
○ Support pour interrupteur à flotteur		7321405

motralec

4 rue Lavoisier . ZA Lavoisier . 95223 HERBLAY CEDEX
Tel. : 01.39.97.65.10 / Fax. : 01.39.97.68.48
Demande de prix / e-mail : service-commercial@motralec.com

www.motralec.com

HOMA
POMPES ET SYSTEMES