

Pompe submersible de drainage pour eaux claires et légèrement chargées

Chromatic® C 225 - C 290

Application

Les pompes HOMA Chromatic sont submersibles avec chemises de refroidissement et sont appropriées pour la circulation de jeux d'eau et petites cascades d'enjolivement, l'irrigation, le transfert d'eau et le drainage d'eau claire et légèrement chargée.

La chemise de refroidissement et la sortie verticale protège le moteur contre la surchauffe durant le fonctionnement.

DIN EN 12050-2: Conformité et conception contrôlées et approuvées par LGA, certificat No. 0220119.

Installation: Fixe ou mobile.

Les modèles avec flotteur intégré (A) pour fonctionnement automatique sont réglés selon le niveau d'eau dans le puits.

Liquide pompé: Eau claire et de drainage pouvant contenir des particules solides inférieures à 10 mm de diamètre et de température Max. 35°C, par courte durée jusque 60°C

Fonctionnement: Intermittent

Conception

Pompe submersible composée de:

Pompe: Centrifuge monocellulaire avec refoulement vertical en R1 1/4" F. Clapet anti-retour incorporé au raccord de refoulement.

Roue: Multicanale ouverte avec passage libre de 10 mm.

Moteur: Moteur submersible encapsulé. Carcasse moteur acier inoxydable. Classe isolation F. Protection IP68. Protection thermique dans le bobinage (uniquement modèle 1 Ph « W »)

Câble:

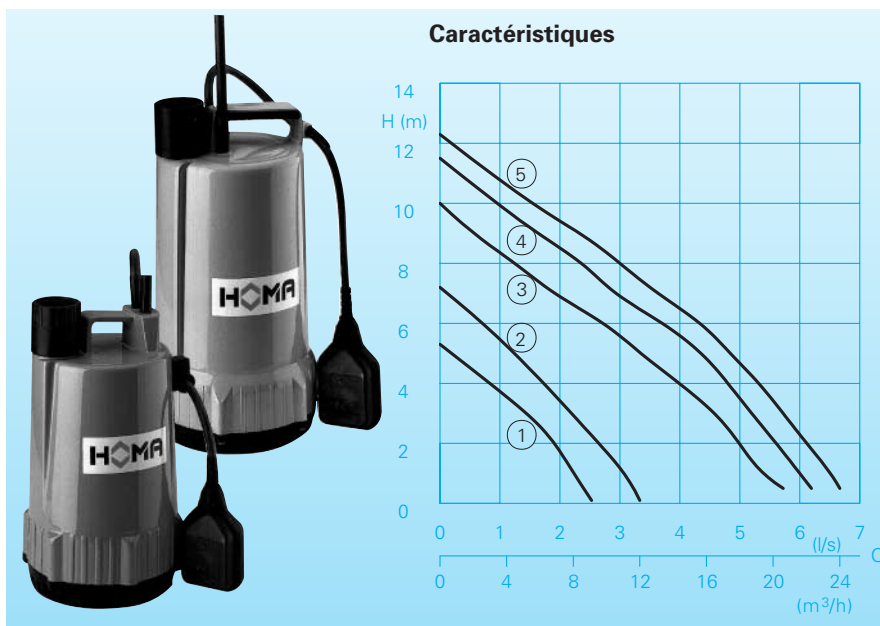
C 225/235: H05RN-F3G1

C 280, C 290 WB: H07RN-F3G1

C 290 WBA, D, DA: H07RN-F4G1

Arbre / Roulement: Arbre surdimensionné en acier inoxydable, roulements lubrifiés à vie.

Étanchéité: C225 et C235 avec 2 joints à lèvres, C280 et C290 avec garniture mécanique.



Données techniques

Courbe n°	Désignation	Puissance électrique P ₁ (kW)	Puissance absorbée P ₂ (kW)	Tension 50 Hz (V)	Intensité nominale (A)	Longueur câble (m)	Poids (kg)
①	C 225 W (A)	0,25	0,13	230-240/1Ph	1,4	10 (5)	4,1
②	C 235 W (A)	0,35	0,18	230-240/1Ph	1,8	10 (5)	4,6
③	C 280 W (A)	1,00	0,76	230-240/1Ph	4,5	10	8,0
④	C 290 WB (A)	1,20	0,91	230-240/1Ph	5,0	10	8,3
⑤	C 290 D (A)	1,10	0,86	400-415/3Ph	2,0	10	8,3

Vitesse rotation: 2900 tr/min

Refoulement: R 1 1/4"

Modèle A: avec régulateur de niveau à flotteur HOMA-Nivomatik

Matériaux:	
Carcasse moteur, Arbre moteur, Visserie	Acier inoxydable
Crépine aspiration, Chemise refroidissement	Résistance à l'usure Matière synthétique (composite)
Roue, Couvercle inférieur	Fibre de verre renforcée
Garnitures mécanique	Carbone graphite / céramique
Joints	Perbunan

Équipement d'origine

Pompe avec refoulement R1 1/4" avec clapet anti-retour intégré.

Modèle W(A): Avec câble et prise

Modèle WB (A): Avec 10m de câble, prise, boîtier de commande W01 (WA/01) avec protection moteur et interrupteur marche arrêt.

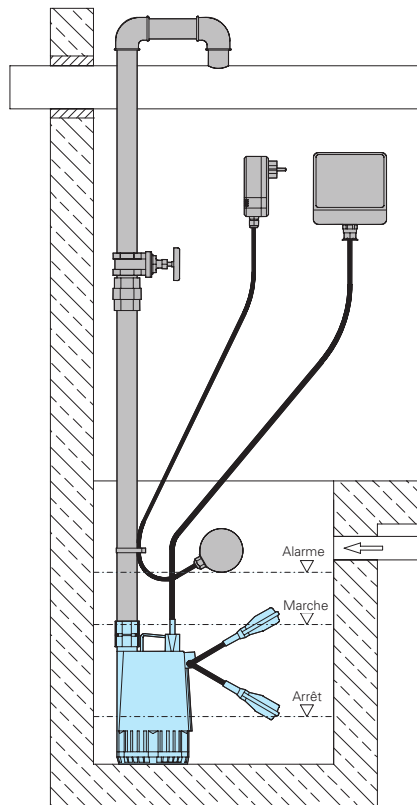
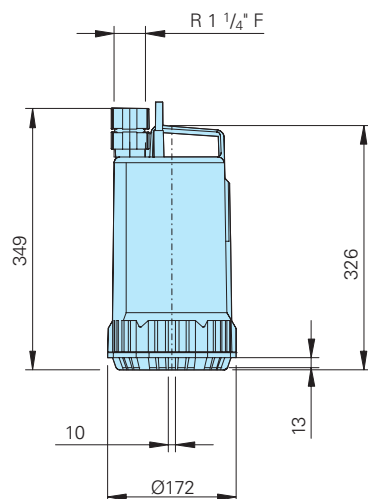
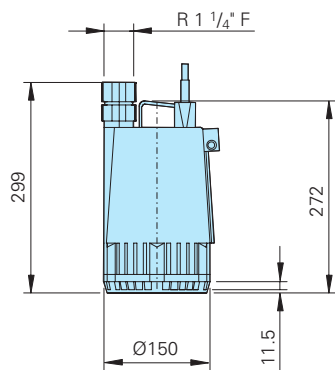
Modèle D (A): Avec 10m de câble, prise, boîtier de commande D12 (DA10/32) avec protection moteur et interrupteur marche arrêt.

Modèle A: avec régulateur de niveau à flotteur HOMA-Nivomatik

Dimensions and Installations

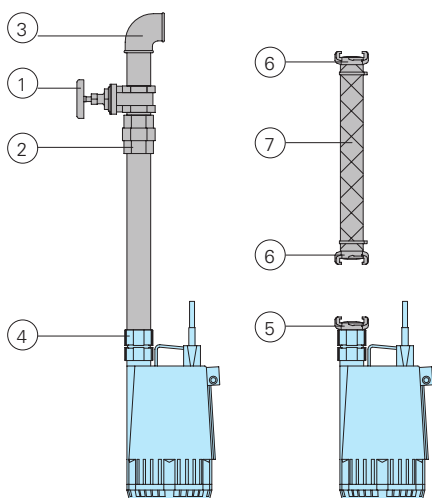
C 225, C 235

C 280, C 290



dimensions en mm

Accessoires



Désignation	Dimension	No. d'Id.
① Vanne d'arrêt en bronze	R 1 1/4" F	2216012
② Raccord union acier galvanisé	R 1 1/4" M/F	2114304
③ Coude à 90° acier galvanisé	R 1 1/4" F	2113604
	R 1 1/4" F/M	2111405
Pièce en T pour montage 2 pompes	R 1 1/4" F	2114301
○ Clapet anti-retour en bronze (si clapet anti-retour intégré non existant)	R 1 1/4" F	2211213
○ Mamelon acier galvanisé	R 1 1/4" M	2009011
④ Clapet anti-retour composite	R 1" IG x R 1 1/4" IG	8167017
⑤ Demi-raccord symétrique fixe	R 1 1/4" M	2005413
⑥ Demi-raccord symétrique	1" 1 1/4"	2003313 2003413
⑦ Tuyau PVC, par m	1" Ø 1 1/4" Ø	2621000 2621200
Tuyau renforcé, par m	1" Ø 1 1/4" Ø	2632025 2632030
Collier de serrage	3/4"-1" 1 1/4"	2302330 2303252

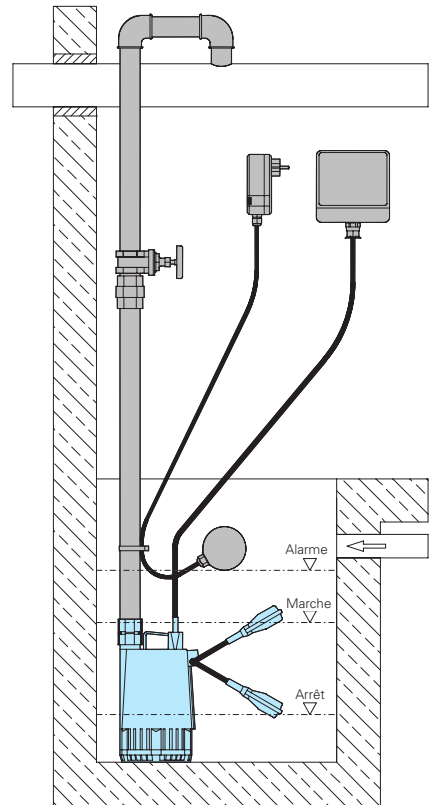
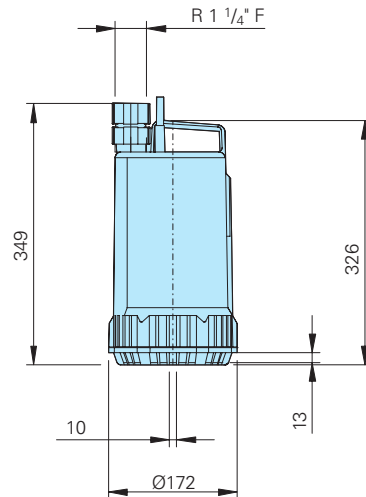
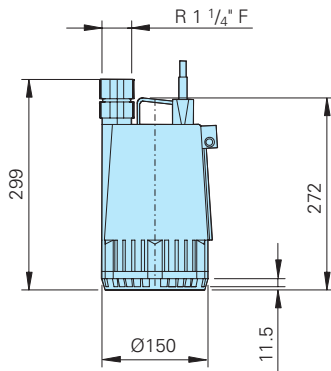
Désignation	Dimension	No. d'Id.
○ HOMA-Nivomatik Boîtier de commande avec régulateur de niveau à flotteur		
- pour 230-240 V/1Ph AZW 10/5	Longueur 5 m	1435055
AZW 10/10	Longueur 10 m	1430105
- pour 400-415 V/3Ph AZD 10/5	Longueur 5 m	1912452
AZD 10/10	Longueur 10 m	1914452
○ HOMA disjoncteur différentiel - Fi 16/0,03 A		1561160
○ Alarme sonore AL3 intégrant un buzzer et pouvant fonctionner indépendamment avec la batterie de secours (voir ci-dessous) Alimentation 230-240V/ 1 Ph		1586140
Batterie pour fonctionnement indépendant	9V	1952215
Régulateur de niveau à flotteur MB		
Longueur de câble	6 m	1465706
	10 m	1465710
○ Coffret de commande pour une ou deux pompes pour fonctionnement automatique		Sur demande

HOMA
POMPES ET SYSTEMES

Dimensions and Installations

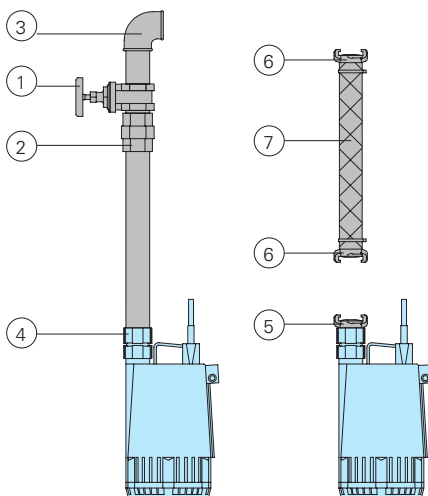
C 225, C 235

C 280, C 290



dimensions en mm

Accessoires



Désignation	Dimension	No. d'Id.
① Vanne d'arrêt en bronze	R 1 1/4" F	2216012
② Raccord union acier galvanisé	R 1 1/4" M/F	2114304
③ Coude à 90° acier galvanisé	R 1 1/4" F	2113604
	R 1 1/4" F/M	2111405
Pièce en T pour montage 2 pompes	R 1 1/4" F	2114301
○ Clapet anti-retour en bronze (si clapet anti-retour intégré non existant)	R 1 1/4" F	2211213
○ Mamelon acier galvanisé	R 1 1/4" M	2009011
④ Clapet anti-retour composite	R 1" IG x R 1 1/4" IG	8167017
⑤ Demi-raccord symétrique fixe	R 1 1/4" M	2005413
⑥ Demi-raccord symétrique	1" 1 1/4"	2003313 2003413
⑦ Tuyau PVC, par m	1" Ø 1 1/4" Ø	2621000 2621200
Tuyau renforcé, par m	1" Ø 1 1/4" Ø	2632025 2632030
Collier de serrage	3/4"-1" 1 1/4"	2302330 2303252

Désignation	Dimension	No. d'Id.
○ HOMA-Nivomatik Boîtier de commande avec régulateur de niveau à flotteur		
- pour 230-240 V/1Ph AZW 10/5	Longueur 5 m	1435055
AZW 10/10	Longueur 10 m	1430105
- pour 400-415 V/3Ph AZD 10/5	Longueur 5 m	1912452
AZD 10/10	Longueur 10 m	1914452
○ HOMA disjoncteur différentiel - Fi 16/0,03 A		1561160
○ Alarme sonore AL3 intégrant un buzzer et pouvant fonctionner indépendamment avec la batterie de secours (voir ci-dessous)		1586140
Alimentation 230-240V/ 1 Ph		
Batterie pour fonctionnement indépendant	9V	1952215
Régulateur de niveau à flotteur MB		
Longueur de câble	6 m	1465706
	10 m	1465710
○ Coffret de commande pour une ou deux pompes pour fonctionnement automatique		Sur demande

motralec

4 rue Lavoisier . ZA Lavoisier . 95223 HERBLAY CEDEX
Tel. : 01.39.97.65.10 / Fax. : 01.39.97.68.48
Demande de prix / e-mail : service-commercial@motralec.com
www.motralec.com

HOMA
POMPES ET SYSTEMES