

# DURIETTA 0



GR8963



Pompe centrifuge monocellulaire ou multicellulaire

Débit Q : jusqu'à 6 m<sup>3</sup>/h  
Hauteur H : jusqu'à 70 m  
Température maxi de service : 90°C  
Pression maxi de service : 8 bars

## Avantages

- Moteurs pour tensions et fréquences spéciales (NEMA, UL, CSA etc ...) sur demande
- Moteur avec convertisseur de fréquences pour régulation de débit (non disponible en utilisation K SUPER)
- Pompes montées sur un chariot inox avec un discontacteur

## Certifications

Les pompes Durietta 0 sont conçues conformément aux normes sanitaires 3A et FDA.



## Domaines d'application

Sa conception hygiénique et les matériaux utilisés pour fabriquer la pompe Durietta 0 la rendent adaptée à une utilisation dans les domaines suivants :

### Industrie agro-alimentaire et des boissons

- Pompage de liquide dans les micro-brasseries et les laiteries
- Groupe d'embouteillage
- Process alimentaires
- Industrie des boissons

### Autres applications industrielles

- Fabrication de semi-conducteurs
- Installation de Nettoyage En Place (NEP)
- Système de filtration

### Industrie cosmétique

- Installation pilote

## Désignation

### durietta 0

Exemple	durietta	0/2	K	32	25	0.55	2
Gamme							
Dimension/étages							
Conception							
Diamètre nominal de l'orifice d'aspiration (DN)							
Diamètre nominal de l'orifice de refoulement (DN)							
Puissance moteur (P <sub>2</sub> )							
Nombre de pôles							

**motralec**

4 rue Lavoisier . ZA Lavoisier . 95223 HERBLAY CEDEX  
Tel. : 01.39.97.65.10 / Fax. : 01.39.97.68.48  
Demande de prix / e-mail : [service-commercial@motralec.com](mailto:service-commercial@motralec.com)

[www.motralec.com](http://www.motralec.com)

## Matériaux/construction

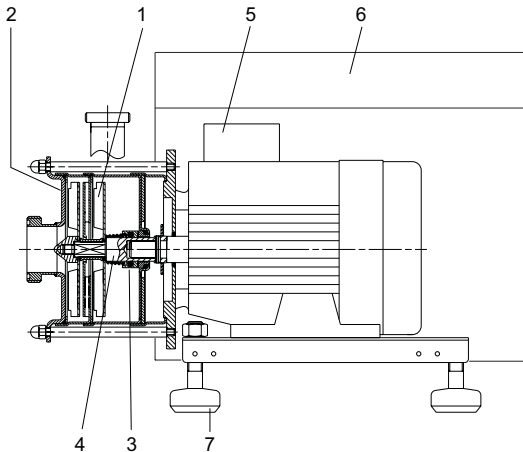
Les Durietta 0 sont des pompes centrifuges monocellulaires ou multicellulaires compactes à aspiration axiale.

La version verticale est vidangeable intégralement par le coude d'aspiration.

Les composants en acier inoxydable laminé sont fabriqués conformément aux normes EN 1.4571 et EN 1.4404 (inox AISI 316L et 316 Ti).

En fonction des applications, des turbines semi-ouvertes ou fermées sont disponibles.

Les pompes sont équipées d'un moteur asynchrone ventilé avec indice de protection IP55.



Vue en coupe de la pompe Durietta 0/2K SUPER sur pieds réglables

### Garniture mécanique

Grundfos propose plusieurs types de garnitures :

- Garniture simple
- Garnitures doubles en tandem (quatre étages maximum)
- Garnitures doubles dos à dos (quatre étages maximum)

Les garnitures mécaniques standards ont une position optimale dans le boîtier de refoulement.

En standard, les garnitures ont des grains en carbone/inox et des joints toriques EPDM. D'autres matériaux de grains sont disponibles sur demande.

### Traitement de surface

En version standard, toutes les pièces en contact avec le fluide sont microbillées afin d'améliorer la résistance à la corrosion. Sur demande les pièces peuvent être électropolies.

## Matériaux

Pos.	Composants	Matériaux	DIN/EN
1	Turbine	Acier CrNiMo - AISI 316 L	1.4404
2	Corps	Acier CrNiMo - AISI 316 L	1.4404
3	Garniture mécanique	Applications hygiéniques : Carbone/acier inoxydable/ EPDM ou FKM	
4	Arbre	Acier CrNiMo - AISI 316 Ti	1.4571
5	Moteur		
6	Capot	Acier inox AISI 304	1.4307
7	Pieds réglables	Acier inox AISI 304	1.4307

## Modèles

Version standard	Descriptif
<b>Durietta 0 K</b>	Montage horizontal, monobloc
<b>Durietta 0 K Super</b>	Montage horizontal, moteur avec capot en acier inox
<b>Durietta 0 K V</b>	Montage vertical, monobloc

Version sur demande	Descriptif
<b>Durietta 0 K V Super</b>	Montage vertical avec capot en acier inox
<b>Durietta 0 Tronic</b>	Montage horizontal, moteur avec variateur de fréquences intégré, non capotée

### Raccords standards

Grundfos propose des raccords filetés conformes à la norme SMS pour les pompes durietta 0.

### Raccords sur demande

Raccords filetés :

- Raccords filetés DIN selon la norme DIN 11851, au pas du gaz

Brides :

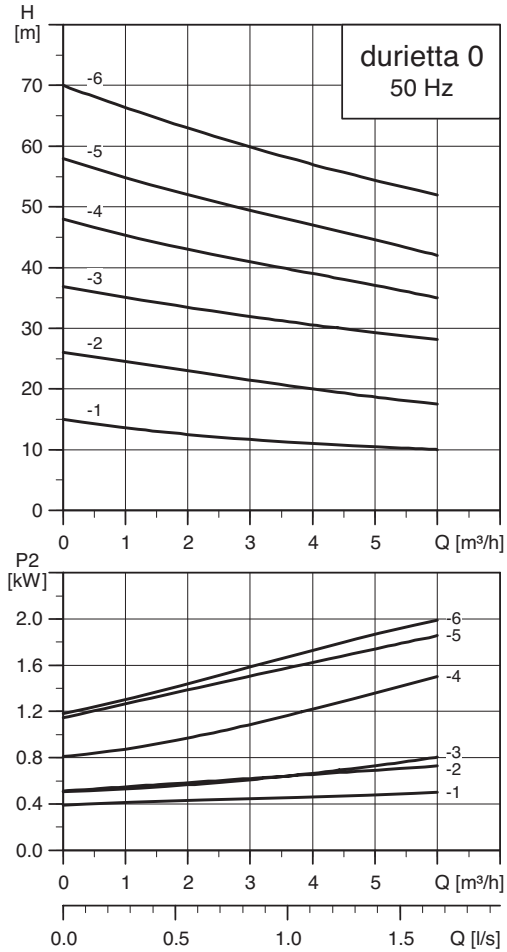
- Brides PN10

Clamps :

- Clamps ISO

## durietta 0

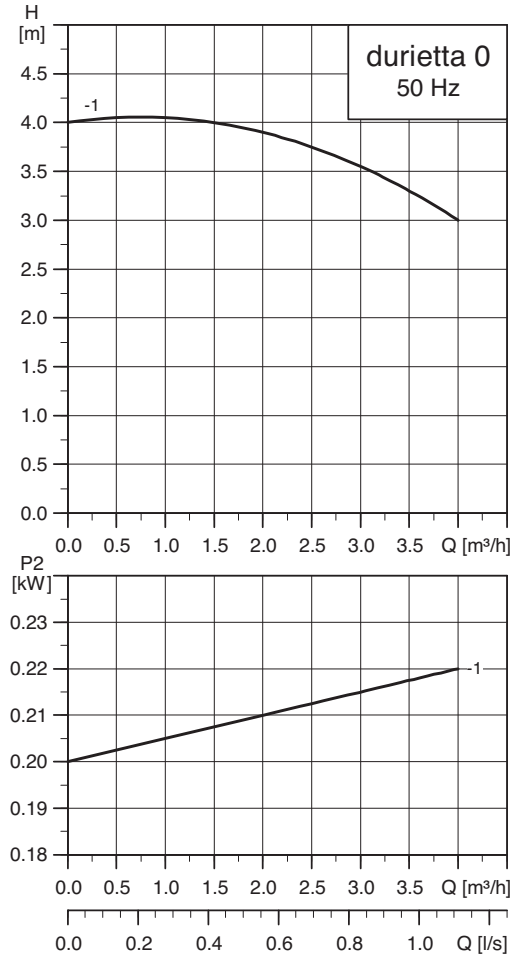
### 2 pôles



TM03 4056 1406

## durietta 0

### 4 pôles



TM03 4057 1406