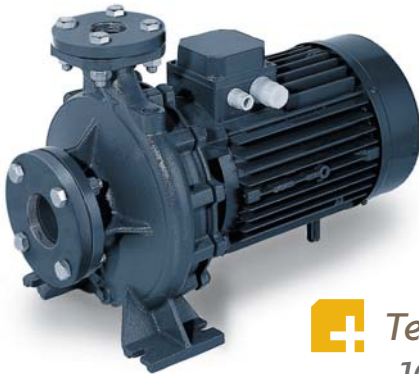


EN 50-250 B

Pompe monobloc



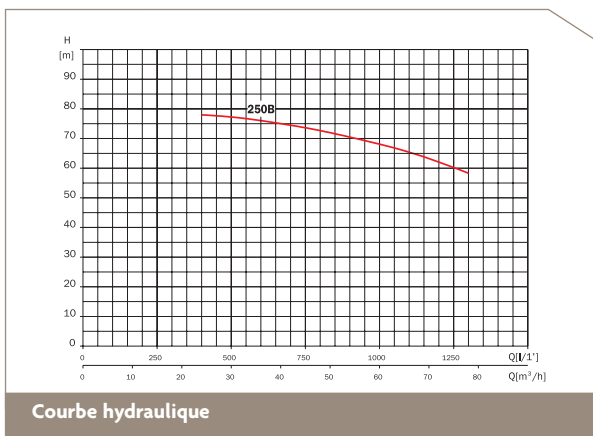
Pompe Guinard Bâtiment



+ Température du liquide
-10°C à +90°C



TEF 00008 - 09/06



Applications

Utilisations agricoles (aspersion, irrigation) et industrielles (surpression, alimentation de chaudière, climatisation) et tous transvasements de liquides neutres sans matières en suspension.

Conception

Corps de pompe
Fonte grise GG20.
Turbine
Fonte grise GG20.
Axe moteur
Inox. AISI 420.
Garniture mécanique
Graphite et céramique

Moteur

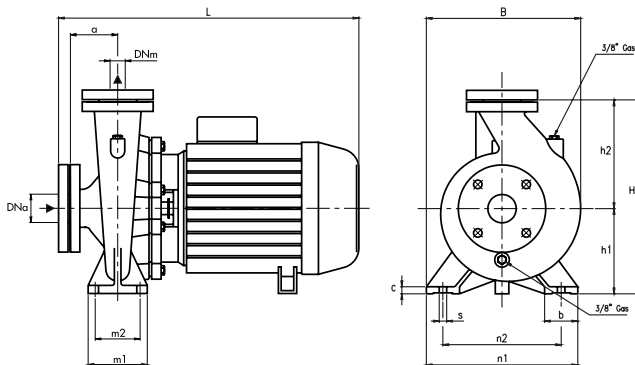
Isolément classe F.
Protection IP 44.
Service continu.
Protection à prévoir par l'utilisateur.
230/400 V de 1,5 à 4 kW.
400/692 V à partir de 5,5 kW
(démarrage étoile-triangle possible).

Limites d'utilisation

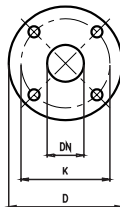
Pression maximum de service : 10 bars.
Température ambiante maximum : 40°C.
Température du liquide : -10°C à +90°C.

Equipements

Contre-brides taraudées, joints et boulons.



DN	D	K	Orifices	
			N°	ø
32	140	100	4	18
40	150	110	4	18
50	165	125	4	18
65	185	145	4	18
80	200	160	4	18
100	220	180	8	18



DECLARATION DE CONFORMITÉ

Les produits énumérés ci-dessus sont conformes aux prescriptions des sécurité de la Directive des Machines 89/392/CEE, (et modifications successives 91/368/CEE, 93/44/CEE, 93/68/CEE), de la Directive de Basse Tension 73/23/CEE et de la Directive sur la Compatibilité Electromagnétique 89/336/CEE (et modifications successives 92/31/CEE).

Signature/Qualification:

Pere Tubert (Directeur Technique)

	DNm	DNa	a	h1	h2	m1	m2	n1	n2	b	c	s	L	B	H	Kg
EN50-250 B	50	65	100	180	225	125	95	320	250	65	14	14	750	332	405	140

MODÈLE	3-		P1	kw	HP	l/T m³/h	500	600	700	800	1000	1100
	400 V	692 V	1-				30	36	42	48	60	66
EN50 250 B	41,5	24	24,5	18,5	25	H [m]	77,4	76,1	74,5	72,8	68,2	65,5