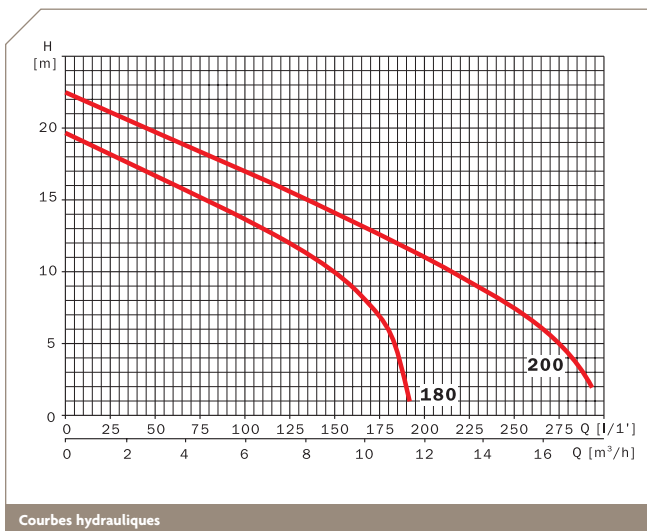




TEF 2325 - 05/05



### Application

Relevage d'eaux usées et chargées.

### Conception

- Corps de pompe  
Fonte.
- Turbine  
Fonte.
- Système dilacérateur  
Acier F-520.
- Pied de pompe amovible  
Inox AISI 420.
- Double étanchéité  
Garniture mécanique en graphite et stéatite.  
Joint à lèvres en NBR.

### Moteur

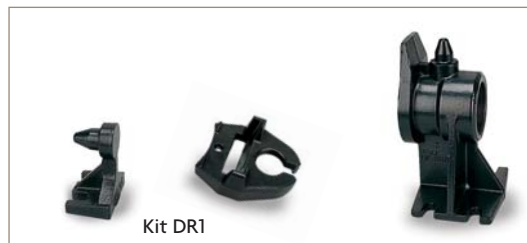
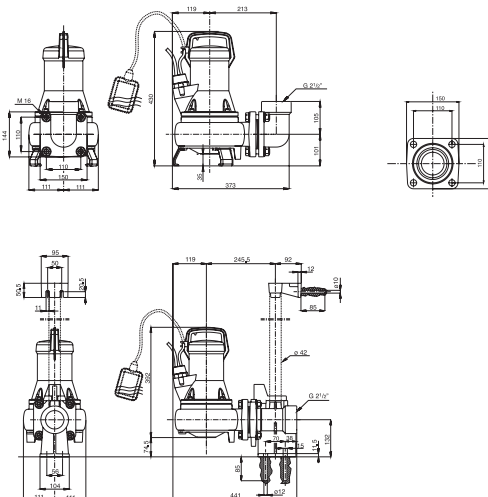
- Isolement classe F.
- Protection IP 68.
- Service continu.
- Protection à prévoir par l'utilisateur.

### Equipements

- Coude de refoulement taraudé.
- Modèles monophasés livrés avec boîtier double condensateur.
- Draincor M A : flotteur de niveau inclus.

### Option

- Kit d'installation fixe pour barre de guidage.



Pied d'assise, pièce d'accouplement rapide, patte de fixation supérieure pour barre de guidage

Kit DR1 pour Draincor

TYPE MONOPHASÉ	TYPE TRIPHASÉ	A		P1 (kw)		kw	HP	µF	l/T m³/h	25	50	100	150	175	200
		1- 230 V	3- 400 V	1-	3-										
Draincor 180 M		7,8	2,8	1,7	-	1,1	1,5	16	H [m]	18	17	14	10	7	-
Draincor 180 M A		-	3	-	1,8	1,25	1,7	-		21	20	17	14	13	11
	Draincor 200 T	-	3	-	1,8	1,25	1,7	-		21	20	17	14	13	11