

**motralec**

4 rue Lavoisier . ZA Lavoisier . 95223 HERBLAY CEDEX

Tel. : 01.39.97.65.10 / Fax. : 01.39.97.68.48

Demande de prix / e-mail : [service-commercial@motralec.com](mailto:service-commercial@motralec.com)

[www.motralec.com](http://www.motralec.com)

**GRUNDFOS RELEVAGE ET ASSAINISSEMENT**



**Pompes Inox de relevage et  
d'assainissement à usage  
domestique et collectif**



**BE > THINK > INNOVATE >**  
Etre > Anticiper > Innover

**GRUNDFOS** 

# Gammes KP/AP INOX - Présentation générale

## Des pompes tout inox pour le transfert des eaux claires ou usées, eaux vannes et eaux chargées

Grundfos est mondialement reconnu comme le spécialiste des pompes en acier inoxydable de haute qualité. Ses produits sont le résultat d'années d'expérience et de savoir-faire : design parfait, performances uniques, robustesse et fiabilité à toute épreuve. Autant d'avantages qui placent les gammes KP/AP au premier rang des pompes pour applications domestiques, industrielles ou collectives.

### Gamme KP

Légères, maniables et multifonctions, elles véhiculent des eaux claires ou usées, s'utilisent en position verticale, horizontale ou inclinée et peuvent s'installer dans des puisards étroits. Idéales pour toutes utilisations domestiques de pompage, vidage remplissage ou exhaure de petits chantiers (passage de particules solides jusqu'à 10 mm de diamètre).

### Gamme AP

Robustes et maniables, les gammes AP complètent la gamme KP avec des performances hydrauliques supérieures. Utilisées en position verticale, horizontale ou sur rail de guidage pour le relevage des eaux usées, l'évacuation des eaux vannes ou l'exhaure des eaux de chantier. Conviennent parfaitement aux applications domestiques ou collectives, agricoles ou industrielles (passage de particules solides jusqu'à 50 mm de diamètre).



### AVANTAGES KP/AP

- **Acier inoxydable haute qualité**  
Majoritairement en acier inoxydable, les KP/AP offrent une grande résistance à l'usure et une longue durée de vie.
- **Gamme complète**  
Les KP/AP couvrent tous les besoins de pompage dans le domaine individuel ou collectif. Pour des applications spécifiques, des accessoires sont fournis sur demande.
- **Maniabilité**  
Fonctionnement en poste fixe ou installation mobile, en mode manuel ou automatique, partiellement ou totalement submersible.
- **Minimum d'entretien pour l'utilisateur**  
Aucune maintenance particulière. Démontage simplifié par système de "clips" pour les besoins de nettoyage.



## Quatre gammes de pompes

- > Pompes KP
- > Pompes AP12
- > Pompes AP35 et AP50(\*)
- > Pompes AP35B et AP50B(\*)

Disponibles en version monophasée ou triphasée, la plage de performances hydrauliques pour ces pompes atteint un maximum de 42 m<sup>3</sup>/h et 18mCE suivant modèles (voir détails page suivante).

Les modèles monophasés KP/AP sont livrés avec interrupteur à flotteur réglable marche/arrêt et protections intégrées contre l'échauffement.

Sur les modèles AP, les câbles d'alimentation et du flotteur se branchent indifféremment sur l'un ou l'autre des connecteurs ce qui évite toute erreur de branchement. Dans certaines applications, ces pompes peuvent être contrôlées par **coffret de commande et de protection** (livré séparément).

Les modèles AP35B et AP50B s'installent, si besoin, sur pied d'assise et rail de guidage en fonctionnement permanent et immersion complète. La pose/dépose est aisée depuis l'extérieur de la fosse.

### Construction

- > Volute, corps de pompe et roue en acier inoxydable
- > Roue semi-ouverte ou Vortex "imbouchable"
- > Démontage simplifié par système de "clips"
- > Moteur IP 68
- > Classe d'isolation F (155°C)

### Certification

- > Toutes les pompes sont livrées accompagnées des certificats VDE, PA-I suivant modèles.

(\*) Les pompes AP35, AP50, AP35B et AP50B sont disponibles prêtes à l'emploi dans les stations de relevage **UNOLIFT** et **DUOLIFT** pour la collecte et l'évacuation des eaux usées et des eaux vannes (voir p.7).

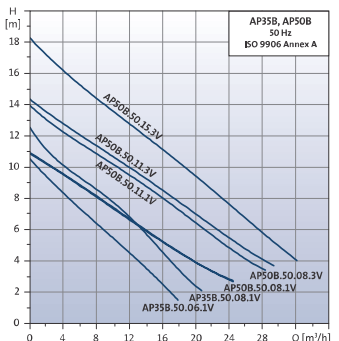
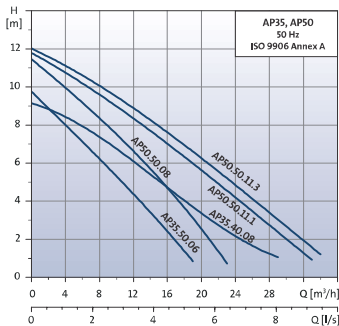
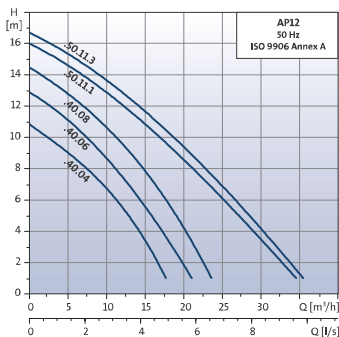
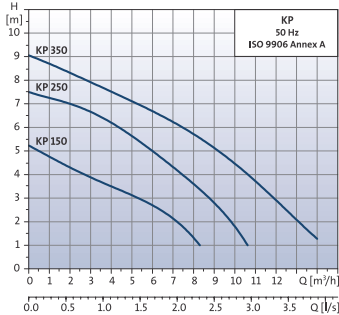


Coffret de commande et de protection.



# Gammes KP/AP INOX - Caractéristiques Techniques

## Courbes



## Modèles

Pompes	Réf.	P1 (kW)	In (A)	Câble (m)	Dim. A (mm)	Dim. B (mm)	Dim. S (Rp)	Poids (kg)
KP150A1	011H1600	0,3	1,3	3	225	149	1" 1/4 F	6,3
KP150AV1	011H1400	0,3	1,3	3	225	149	1" 1/4 F	6,3
KP250A1	012H1600	0,3	1,3	3	225	149	1" 1/4 F	7,2
KP250AV1	012H1400	0,3	1,3	3	225	149	1" 1/4 F	7,2
KP350A1	013N1600	0,7	3,2	3	235	149	1" 1/4 F	7,9
KP350AV1	013N1400	0,7	3,2	3	235	149	1" 1/4 F	7,9

A = interrupteur à flotteur - AV = contrôleur de niveau vertical

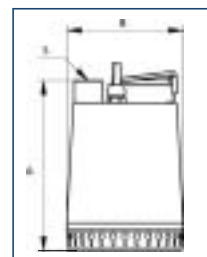
Pompes	Réf.	P1 (kW)	In (A)	Câble (m)	Dim. A (mm)	Dim. B (mm)	Dim. S (Rp)	Poids (kg)
AP12.40.04.A1	96011018	0,7	3,0	10	321	216	1" 1/2 F	11,0
AP12.40.06.A1	96010979	0,9	4,4	10	321	216	1" 1/2 F	11,0
AP12.40.08.A1	96010980	1,3	5,9	10	346	216	1" 1/2 F	13,2
AP12.50.11.A1	96010980	1,9	8,5	10	357	241	2" F	15,7
AP12.40.04.3	96011024	0,7	3,0	10	321	216	1" 1/2 F	11,0
AP12.40.06.3	96001652	0,9	1,2	10	321	216	1" 1/2 F	12,0
AP12.40.08.3	96001791	1,2	5,9	10	346	216	1" 1/2 F	12,6
AP12.40.08.3	96001975	1,7	8,5	10	357	241	2" F	15,1

Pompes	Réf.	P1 (kW)	In (A)	Câble (m)	Dim. A (mm)	Dim. B (mm)	Dim. S (Rp)	Poids (kg)
AP35.40.06.A1	96010982	0,9	4,0	10	376	216	1" 1/2 F	12,0
AP35.40.08.A1	96010983	1,2	5,5	10	410	216	1" 1/2 F	13,3
AP50.50.08.A1	96010984	1,3	5,9	10	436	241	2" F	15,1
AP50.50.11.A1	96010985	1,6	8,0	10	436	241	2" F	15,1
AP35.40.06.3	96000169	0,9	1,6	10	376	216	1" 1/2 F	11,1
AP35.40.08.3	96001718	1,2	2,0	10	410	216	1" 1/2 F	12,1
AP50.50.08.3	96010563	1,2	2,0	10	436	241	2" F	14,6
AP50.50.11.3	96010562	1,6	3,0	10	436	241	2" F	15,6

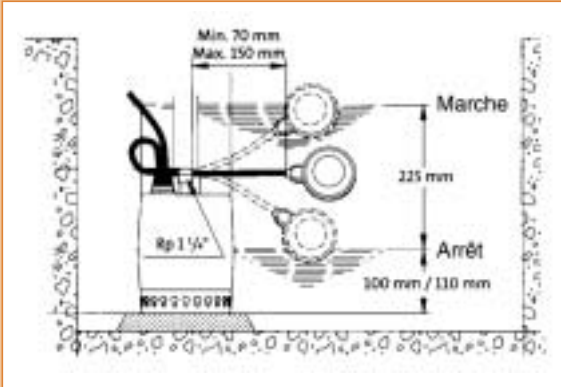
Pompes	Réf.	P1 (kW)	In (A)	Câble (m)	Dim. A (mm)	Dim. B (mm)	Dim. S (Rp)	Poids (kg)
AP35B.50.06.A1	96004562	1,0	4,4	5	443	210	2" M	12,0
AP35B.50.08.A1	96004574	1,2	5,4	5	468	210	2" M	10,1
AP50B.50.08.A1	96004586	1,2	5,4	5	468	210	2" M	10,1
AP50B.50.11.A1	96004598	1,8	8,0	5	468	210	2" M	10,2
AP35B.50.06.3	96004565	1,0	1,6	5	443	210	2" M	7,4
AP35B.50.08.3	96004577	1,2	2,0	5	468	210	2" M	8,4
AP50B.50.08.3	96004589	1,2	2,0	5	468	210	2" M	8,4
AP50B.50.11.3	96004601	1,8	2,8	5	468	210	2" M	9,7
AP50B.50.15.3	96004609	2,2	3,0	5	468	210	2" M	10,0

A1 = monophasé avec flotteur - 3 = triphasé

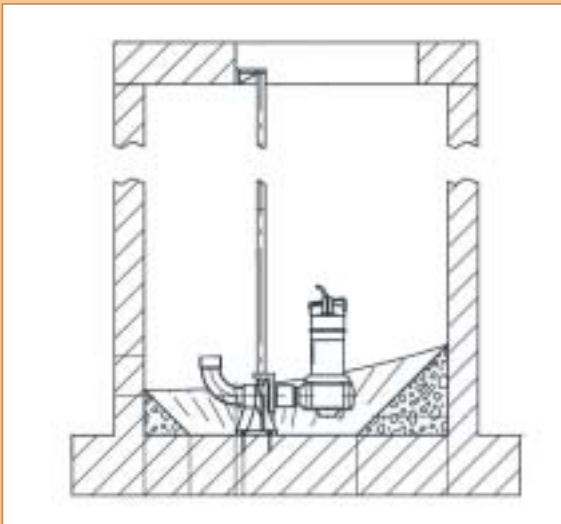
Schéma dimensionnel



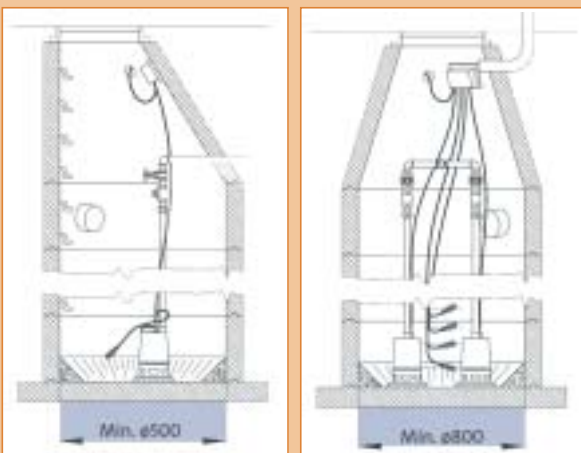
## Exemples d'installations



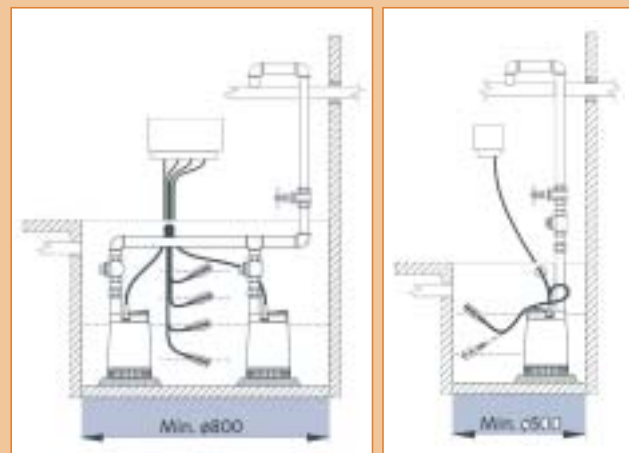
KP - Installation avec flotteur



AP35B/AP50B - Installation immergée








AP35/AP50 - Installation 1 pompe / 2 pompes avec coffret de contrôle



AP12 - Installation 1 pompe / 2 pompes avec coffret de contrôle

# Gammes KP/AP INOX - Guide de sélection

## Tableau de sélection

Gammes de pompes	KP	AP 12	AP 35 AP 50	AP 35B AP 50B
				
Type de roue	semi-ouverte	semi-ouverte	Vortex	Vortex
Diamètre maxi des corps solides (mm)	10	12	35 ou 50	35 ou 50
Hmt maxi (mCE)	9	17	12	18
Débit maxi (m <sup>3</sup> /h)	14	36	34	32
Température maxi du liquide	50°C	55°C	55°C	40°C
Installation sur pied d'assise et rail de guidage				oui
<b>Exemples d'applications</b>				
Pompage d'eaux pluviales, inondations	oui	oui	oui	oui
Vidage de puisards et caniveaux	oui	oui	oui	oui
Vidage ou remplissage de cuves, piscines, ...	oui	oui	oui	oui
Pompage en rivières, lacs, puits peu profonds	oui	oui	oui	oui
Pompage d'eaux d'infiltrations de tunnels, parkings souterrains, ...		oui	oui	oui
Utilisation mobile pour les exploitants, installateurs et services d'entretien	oui	oui	oui	oui
Transfert d'eaux résiduelles domestiques de machines à laver		oui	oui	oui
Transfert de liquides en industrie, agriculture, horticulture		oui	oui	oui
Assainissement individuel ou semi-collectif			oui	oui





## Stations de relevage prêtes-à-l'emploi



### Applications

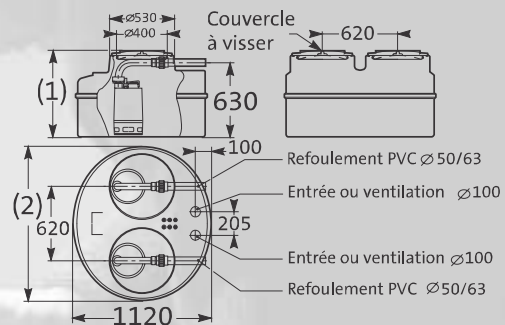
Les stations de relevage UNOLIFT (1 pompe) et DUOLIFT (2 pompes) sont conçues pour la collecte et l'évacuation des eaux usées et eaux vannes provenant d'installations sanitaires (baignoires, douches, machines à laver) et W.C. situés en dessous du niveau de l'égout (sous-sol, garage, ...). Elles s'utilisent en applications domestiques ou semi-collectives (hôtel, camping, bâtiments publics ou industriels...).

### Construction

Les cuves sont en polyéthylène gris de capacité 200 l (UNOLIFT) et 500 l (DUOLIFT). Elles sont équipées de pompes AP35, AP50, AP35B et AP50B suivant les besoins (voir caractéristiques techniques dans les pages précédentes).

Des accessoires sont fournis ou disponibles sur demande (alarme sonore, coffret de commande et de protection, réhausse, ...)

### Encombrement



(1) UNOLIFT = 765 / DUOLIFT = 755 (2) UNOLIFT = 760 / DUOLIFT = 1300

### Modèles

Types Désignations	Types de pompe	Réf.	P1 (kW)	1 ph In (A)	3 ph In (A)	Câble (m)
Unolift 35.06.A1	1 x AP35.40.06.A1	91199217	0,9	4	-	9
Unolift 50.08.A1	1 x AP50.50.08.A1	91199219	1,3	6	-	9
Duolift 35.06.A1	2 x AP35.40.06.A1	91199218	0,9	4	-	9
Duolift 50.08.A1	2 x AP50.50.08.A1	91199220	1,3	6	-	9
Unolift 35B.06.A1	1 x AP35B.50.06.A1	96006575	1	4	-	9
Unolift 50B.08.A1	1 x AP50B.50.08.A1	96006577	1,2	5	-	9
Unolift 50B.11.A1	1 x AP50B.50.11.A1	96006578	1,8	8	-	9
Unolift 50.08.3	1 x AP50.50.08.3	91199221	1,2	-	2	9
Unolift 50.08.3	2 x AP50.50.08.3	91199222	1	-	2	9

#### AVANTAGES UNOLIFT/DUOLIFT

- Prêtes-à-l'emploi
- Sans maintenance particulière
- Système efficace anti-odeurs
- Longue durée de vie des composants



## motralec

4 rue Lavoisier . ZA Lavoisier . 95223 HERBLAY CEDEX  
Tel. : 01.39.97.65.10 / Fax. : 01.39.97.68.48  
Demande de prix / e-mail : [service-commercial@motralec.com](mailto:service-commercial@motralec.com)  
[www.motralec.com](http://www.motralec.com)