

# UNOLIFT / DUOLIFT

## Stations de relevage

**motralec**

4 rue Lavoisier . ZA Lavoisier . 95223 HERBLAY CEDEX  
 Tel. : 01.39.97.65.10 / Fax. : 01.39.97.68.48  
 Demande de prix / e-mail : service-commercial@motralec.com  
 www.motralec.com



### APPLICATIONS

Les stations de relevage Unolift (1 pompe) et Duolift (2 pompes) sont conçues pour la collecte et l'évacuation des eaux usées et eaux vannes. Elles permettent le relevage des eaux usées et chargées en provenance d'installations sanitaires (baignoire, douche, machine à laver) et WC situés en dessous du niveau de l'égout (sous-sol, garage...).

Les stations équipées, de pompe Unilift AP35, AP50, AP35B ou AP50B, selon les modèles, sont utilisables en application domestique ou petit collectif.

### CARACTÉRISTIQUES

- Se référer aux caractéristiques des pompes (pages 30 et 32).
  - Stations livrées câblées, prêtes à l'emploi.
  - Pompe de secours sur les modèles Duolift.
  - Possibilité d'enterrer les stations / réhausse à visser disponible en accessoire.
- ⚠** Une réhausse maximum par couvercle, la cuve ne supporte pas les charges «roulantes».

### ENCOMBREMENTS / INSTALLATION

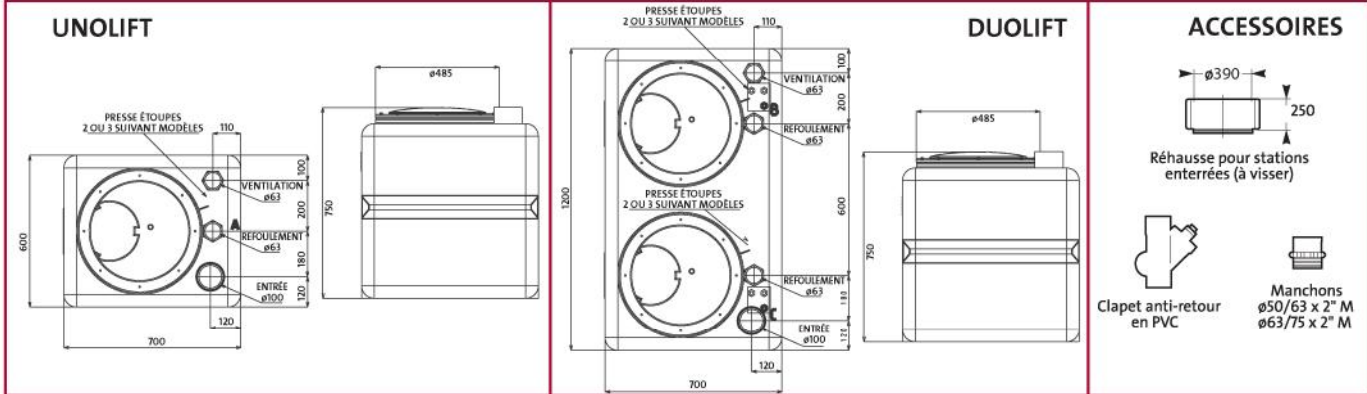


### CONSTRUCTION

Cuves de relevage en polyéthylène gris de capacité 270 litres (Unolift) ou 540 litres (Duolift).  
**Cuves conformes à la norme Européenne EN 12050-1 ou EN 12050-2 (suivant le modèle de pompe).**

- Les stations avec pompe(s) monophasée(s) sont équipées de :
- Une alarme sonore type APA (+ câble 5m) et un contacteur à flotteur signalant un dépassement du niveau normal de remplissage de la cuve.
  - Pompe(s) avec flotteur et câble d'alimentation moteur avec fiche mâle.

- Les stations avec pompe(s) triphasée(s) sont équipées de :
- Une alarme sonore type CAN (+ câble 5m) + voyant signalant un dépassement du niveau normal de remplissage de la cuve.
  - Un coffret type CS102 (ou équivalent) de commande de marche automatique et de protection raccordé pour les modèles Unolift.
  - Un coffret type CS203 (ou équivalent) de commande de marche automatique, de protection et de permutation en cas de défaut raccordé pour les modèles Duolift
  - Pompe(s) avec câble d'alimentation moteur.



### CARACTÉRISTIQUES TECHNIQUES

type	type de pompe	P1 (kW)	1 ph In (A)	3 ph In (A)	max temp.	diam. passage (mm)	câble (m)	m <sup>3</sup> /h							
									0	4	8	12	16	20	24
Unolift 35.06.A1	1 x AP35.40.06.A1	0,9	4	-	55°C	35	9	mCE	8	6	4	2	-	-	-
Unolift 50.08.A1	1 x AP50.50.08.A1	1,3	6	-	55°C	50	9		8	7	6	5	3	2	1
Duolift 35.06.A1	2 x AP35.40.06.A1	0,9	4	-	55°C	35	9		8	6	4	2	-	-	-
Duolift 50.08.A1	2 x AP50.50.08.A1	1,3	6	-	55°C	50	9		8	7	6	5	3	2	1
Unolift 35B.06.A1	1 x AP35B.50.06.A1	1	4	-	40°C	35	4		8	7	5	3	-	-	-
Unolift 50B.08.A1	1 x AP50B.50.08.A1	1,2	5	-	40°C	50	4		9	8	7	5	4	3	-
Unolift 50B.11.A1	1 x AP50B.50.11.A1	1,8	8	-	40°C	50	4		13	11	10	9	7	5	4
Unolift 50.08.3	1 x AP50.50.08.3	1,2	-	2	55°C	50	9		8	7	6	5	3	2	1
Duolift 50.08.3	2 x AP50.50.08.3	1,2	-	2	55°C	50	9		8	7	6	5	3	2	1