

MULTILIFT M/MD

NOUVEAU



Stations de relevage

Caractéristiques techniques

Débit, Q :	16 m ³ /h maxi
Hmt, H :	19 m maxi
Température liquide :	0 à + 40° C (+ 60° C pour périodes courtes)
Connexion refoulement :	Bride DN 80 avec prise avec raccord 110 mm pour connexion flexible
Connexions entrée :	3 x DN 100, 1 x DN 150 et 1 x DN 50
Raccord de ventilation :	1 x DN 75
Raccord pour pompe manuelle à diaphragme :	DN 50
Niveau de pression sonore :	< 64 dB(A)

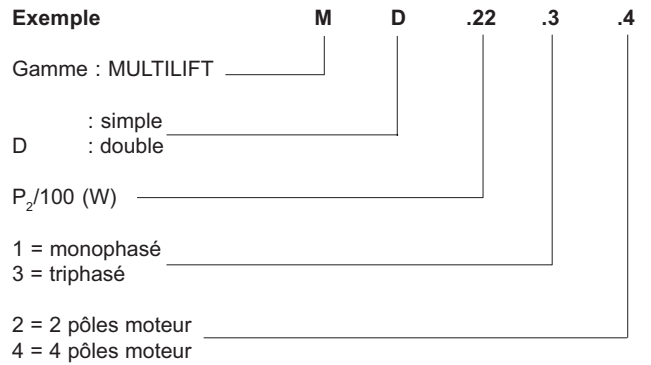
Domaine d'applications

Conçues pour le relevage de gros volumes d'eaux usées dans les immeubles, les hôtels, les restaurants ...
 Conçues spécialement pour la collecte et l'évacuation des eaux usées et eaux brutes en provenance des tuyaux d'évacuation et des WC situés en dessous du niveau d'égout.
 Ces stations relèvent les eaux usées et les évacuent jusqu'à l'égout.

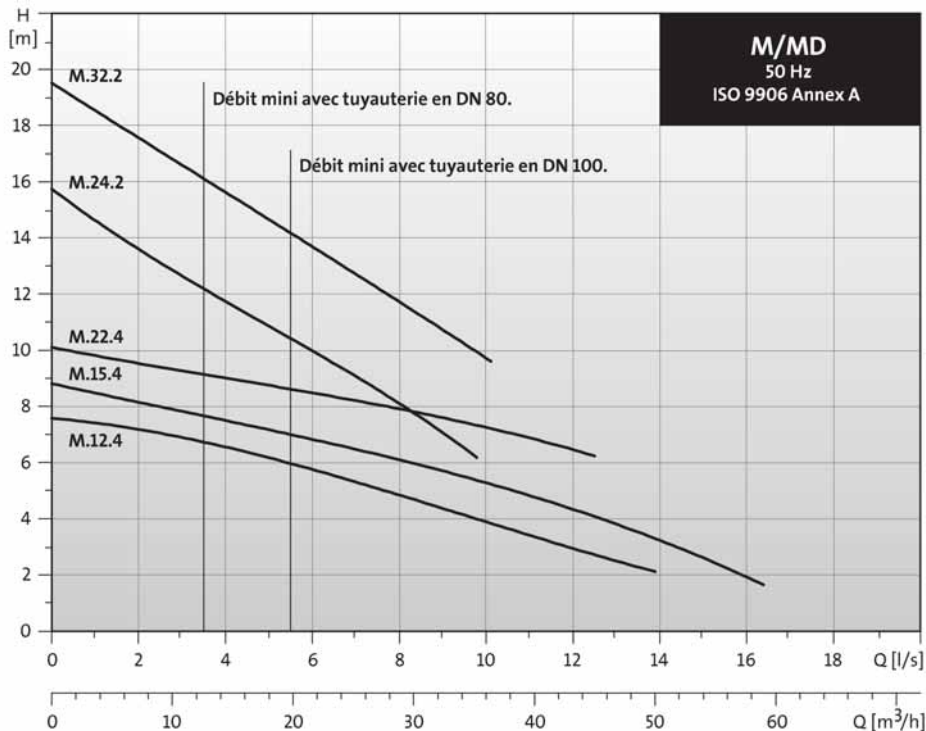
Avantages

- > Stations complètes prêtes pour installation
- > Coffrets de contrôle types LC 109 et LCD 109 pour indication des conditions de fonctionnement et d'alarmes
- > Anti mauvaises odeurs
- > Résistantes à la corrosion
- > Silencieuses
- > Réservoir en polyéthylène anti-choc

Désignation



Plages de performances



Multilift M

Equipée d'une pompe et d'un réservoir de 100 litres, la station de relevage Multilift M est idéalement conçue pour les maisons particulières ou les petits bâtiments commerciaux.

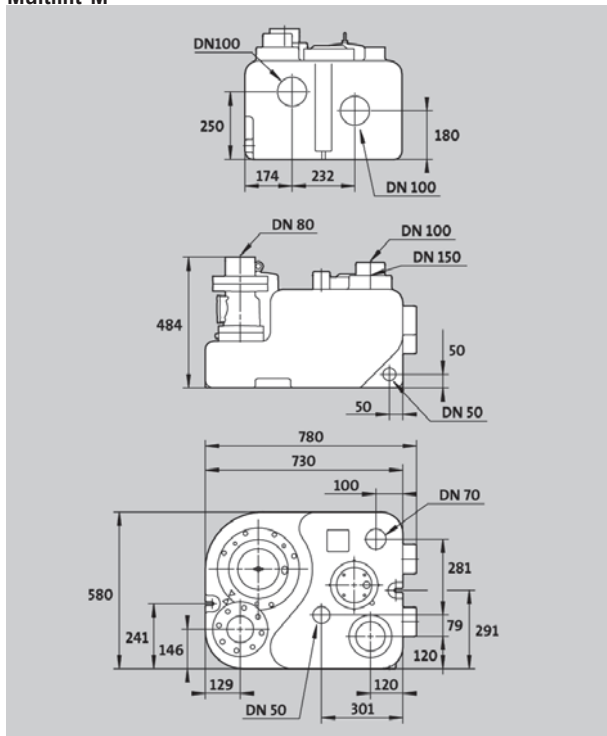
Cette station est disponible en sept modèles différents avec puissances allant de 1,2 à 3,2 kW.

Réservoir

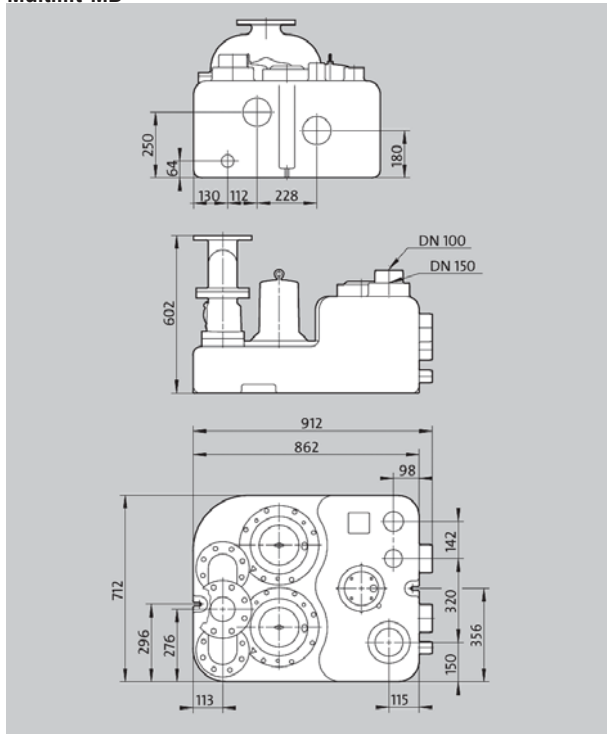
Niveau d'entrée (mm)	180	250
Capacité (l)	100	100
Volume effectif (l)	54	74

Dimensions

Multilift M



Multilift MD



Multilift MD

Equipée de deux pompes et d'un réservoir de 120 litres, la station de relevage Multilift MD est idéalement conçue pour les petits immeubles ou les bâtiments commerciaux lorsque plus de débits et une meilleure sécurité sont souhaités.

Cette station est disponible en cinq modèles différents avec puissances allant de 1,5 à 3,2 kW.

Réservoir

Niveau d'entrée (mm)	180	250
Capacité (l)	120	120
Volume effectif (l)	72	92

Composition / installation

Ces stations, prêtes à être installées, sont équipées d'une ou de deux pompes avec roue Vortex complètement intégrées avec réservoir de collecte. (disponibles en monophasé et triphasé).

Elles sont fournies avec tous les raccords flexibles nécessaires pour les tuyaux d'entrée, de refoulement et de ventilation. Elles sont équipées d'un capteur de niveau en polypropylène avec interrupteurs à flotteur intégrés.

Les stations sont aussi équipées d'un coffret de contrôle LC 109 pour Multilift M et LCD 109 pour Multilift MD.

Les stations comportent un orifice de refoulement vertical avec clapet anti-retour. Les Multilift MD sont équipées de deux clapets anti-retour et de cullotes pour tuyau.

Le réservoir de collecte est en propylène étanche, incassable et non corrosif.

Caractéristiques techniques

Type	Hauteur entrée (mm)	Puissance P ₂ (kW)	Nbre de pôles	Tensions (V)	Poids (kg)
M 12.1.4		1,2	4	1 x 230	39,0
M 12.3.4		1,2	4	3 x 400	36,6
M 15.1.4		1,5	4	1 x 230	41,5
M 15.3.4		1,5	4	3 x 400	38,5
M 22.3.4	180	2,2	4	3 x 400	41,5
M 24.3.2		2,4	4	3 x 400	41,5
M 32.3.2	et	3,2	2	3 x 400	41,5
MD 15.1.4	250	1,5	4	1 x 230	80,5
MD 15.3.4		1,5	4	3 x 400	76,0
MD 22.3.4		2,2	4	3 x 400	80,0
MD 34.3.2		2,4	2	3 x 400	79,5
MD 32.3.2		3,2	2	3 x 400	79,5

Coffrets de contrôle

Les coffrets de contrôle **LC 109** sont conçus pour les stations Multilift M et les **LCD 109** pour les Multilift MD.

Ces coffrets incorporent tous les composants nécessaires comme les contacteurs, le panneau d'affichage avec voyants lumineux des conditions de fonctionnement et alarmes.



motralec

4 rue Lavoisier . ZA Lavoisier . 95223 HERBLAY CEDEX
Tel. : 01.39.97.65.10 / Fax. : 01.39.97.68.48
Demande de prix / e-mail : service-commercial@motralec.com

www.motralec.com

GRUNDFOS