

HP CMV

NOUVEAU



GRUNDFOS HP CMV

Les HYDRO PACK CMV sont des surpresseurs compacts faciles à installer et particulièrement adaptés pour les espaces réduits. Les pompes multistageuses CMV qui équipent ces surpresseurs garantissent un fonctionnement silencieux de l'installation. Le réservoir, livré séparément, est à sélectionner selon les besoins de l'installation et évite les démarrages/arrêts fréquents de la pompe.

DESIGNATION	RÉFÉRENCES		RACCORDS ENTRÉE ASP.	RACCORDS SORTIE REF.	POIDS NET (kg)	PRIX H.T.
	MONO	TRI				
HP CMV 3-5	98070753	-	1" F	1" F	17	948.68 €
HP CMV 3-6	98070740	-	1" F	1" F	18	973.71 €
HP CMV 3-8	-	98070751	1" F	1" F	25	1323.35 €
HP CMV 5-5	98070734	nous consulter	1" F	1" F	19	985.00 €
HP CMV 5-6	98070735	nous consulter	1" F	1" F	27	1098.60 €
HP CMV 5-7	-	98070737	1" F	1" F	34	1630.00 €
HP CMV 5-9	-	98070738	1" F	1" F	36	1780.00 €

CARACTÉRISTIQUES ÉLECTRIQUES

DESIGNATION	TENSION		P2 (kW)		I (A)	
	mono	tri	mono	tri	mono	tri
HP CMV 3-5	1 x 220-240 V	-	0,50	-	3,1-2,8	-
HP CMV 3-6	1 x 220-240 V	-	0,67	-	4,4-4,0	-
HP CMV 3-8		3 x 220-240D/ 380-415YV	-	1,20	-	4,6-5,2/ 2,6-3,0
HP CMV 5-5	1 x 220-240 V	-	0,90	-	5,4-5,0	-
HP CMV 5-6	1 x 220-240 V	-	1,30	-	8,4-8,0	-
HP CMV 5-7	-	3 x 220-240D/ 380-415YV	-	1,58	-	5,55-5,38/ 3,25-3
HP CMV 5-9	-	3 x 220-240D/ 380-415YV	-	2,20	-	7,2-7,7/ 4,1-4,4

ENCOMBREMENTS

DESIGNATION	DIMENSIONS en mm	
	H	A
HP CMV 3-5	417	322
HP CMV 3-6	475	322
HP CMV 3-8	531	298
HP CMV 5-5	457	322
HP CMV 5-6	527	365
HP CMV 5-7	545	336
HP CMV 5-9	621	336



INSTALLATION DE SURPRESSION

SURPRESSEUR AVEC POMPE MULTICELLULAIRE VERTICALE POUR ADDUCTION D'EAU DOMESTIQUE

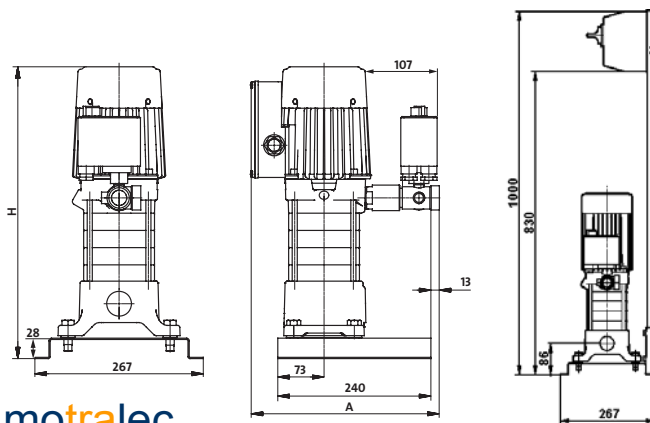
- dans les petites stations de pompage,
- dans les petits immeubles d'habitations.

CONSTRUCTION

- Roues, chambres intermédiaires et arbre en acier inoxydable
- Socle en acier inoxydable
- Protection thermique intégrée
- Equipés d'un contacteur manométrique et manomètre
- Sortie 5 voies en laiton

CARACTÉRISTIQUES TECHNIQUES

Tension d'alimentation	1 x 220 - 240 V, 50 Hz 3 x 380 - 415 V, 50Hz
Tension de tolérance	-10% / +6%
Indice de protection	IP 55
Classe d'isolation	F
Pression maximale de service (pompe)	10 bar de -20°C à +40°C 6 bar de +41°C à +90°C
Température du liquide (pompe)	-20°C à +90°C
Liquides pompés	liquides propres, clairs, non agressifs et sans particules solides ni fibres.
Température ambiante maxi	0° C à +55° C
Protections intégrées	Moteur monophasé avec protection thermique intégrée
Certification / Marquage	CE



Versions triphasées

4 rue Lavoisier . ZA Lavoisier . 95223 HERBLAY CEDEX

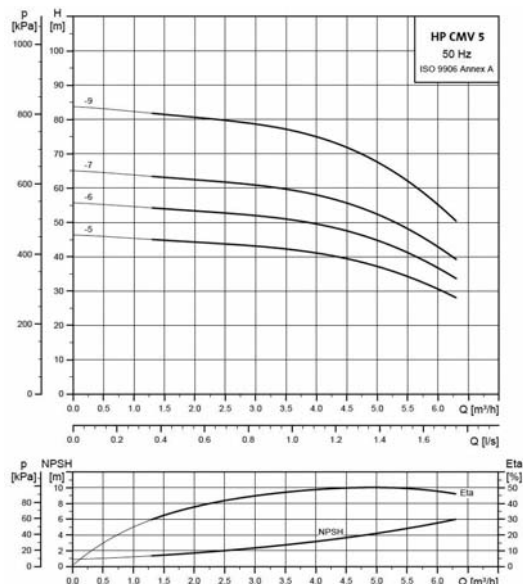
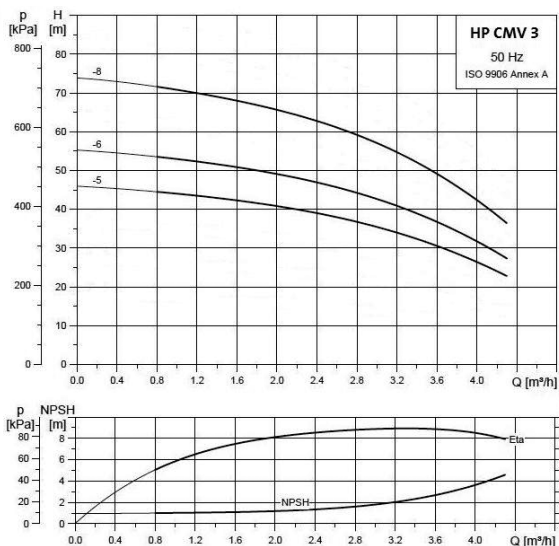
Tel. : 01.39.97.65.10 / Fax : 01.39.97.68.48

Demande de prix / e-mail : service-commercial@motralec.com

www.motralec.com

Tarif professionnel 2012

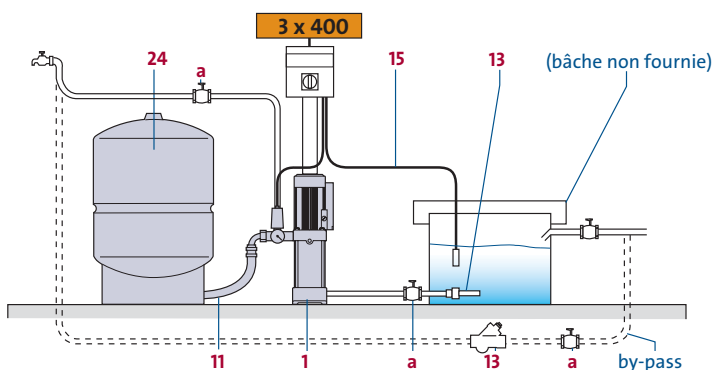
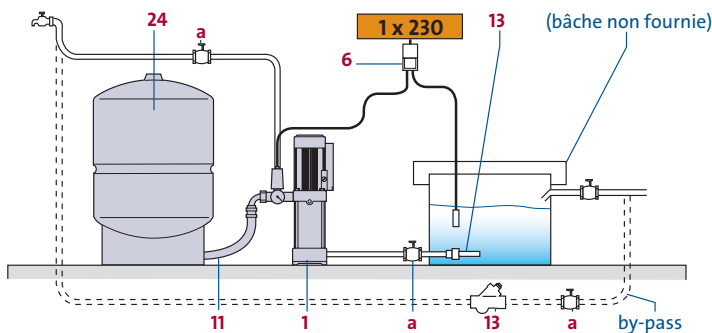
COURBES DE PERFORMANCE



DESIGNATION	DEBIT		PRESSION	
	MIN	MAX	MIN	MAX
HP CMV 3-5	1,00	3,50	2,70	4,30
HP CMV 3-6	1,00	3,50	3,30	5,20
HP CMV 3-8	1,00	3,50	4,60	7,00

DESIGNATION	DEBIT		PRESSION	
	MIN	MAX	MIN	MAX
HP CMV 5-5	1,50	5,50	3,10	4,40
HP CMV 5-6	1,50	5,50	3,80	5,50
HP CMV 5-7	1,50	5,50	4,20	6,30
HP CMV 5-9	1,50	5,50	5,30	8,00

SELECTION ACCESSOIRES



LES AVANTAGES PRODUITS

- Robustesse et résistance à la corrosion
- Surpresseurs performants protégés contre les surcharges électriques accidentelles
- Marche/arrêt automatique en fonction des seuils de pression pré-réglés en usine ou modifiable
- Réservoir laissé au libre choix, assurant le stockage et évitant les redémarrages/arrêts fréquents

HP CMV MONO ou TRI

- 1 Surpresseur.
- 6 Coffret manque d'eau TSJ.
- 11 Flexible.
- 13 Clapet crêpine (ou - 13 clapet anti-retour).
- 15 Flotteur pour coffret CS (protection marche à sec).
- 24 Réservoir au choix.
- a Vanne isolement (non proposé).

motralec

4 rue Lavoisier . ZA Lavoisier . 95223 HERBLAY CEDEX
Tel. : 01.39.97.65.10 / Fax. : 01.39.97.68.48
Demande de prix / e-mail : service-commercial@motralec.com

www.motralec.com

Code repère de l'accessoire, indiquant sa position sur le schéma

DESIGNATION	RÉFÉRENCE	Pos. 13	Pos. 13	Pos. 6	Pos. 15	Pos. 11	Pos. 24
		Clapet crêpine	Clapet anti-retour	Coffret manque d'eau TSJ 15 m	Flotteur	Flexible de raccordement	Réservoir
HP CMV 3-5	98070753	956010	957110	96457903	-	ID6294	
HP CMV 3-6	98070740	956010	957110	96457903	-	ID6294	
HP CMV 3-8 TRI	98070751	956010	957110	-	00GF2539	ID6294	choix :
HP CMV 5-5 TRI	98070752	956010	957110	-	00GF2539	ID6294	voir pages
HP CMV 5-6 TRI	98070739	956010	957110	-	00GF2539	ID6294	106-107
HP CMV 5-7 TRI	98070737	956010	957110	-	00GF2539	ID6294	
HP CMV 5-9 TRI	98070738	956010	957110	-	00GF2539	ID6294	

Sélection donnée à titre indicatif, la responsabilité de Grundfos ne peut pas être engagée.

Référence article de l'accessoire : voir pages 104 à 114.