

Hydro Dome (HD CHV), Hydro Dome (HD CH)

Surpresseurs "petit et moyen collectif" 2 pompes

HD CHV



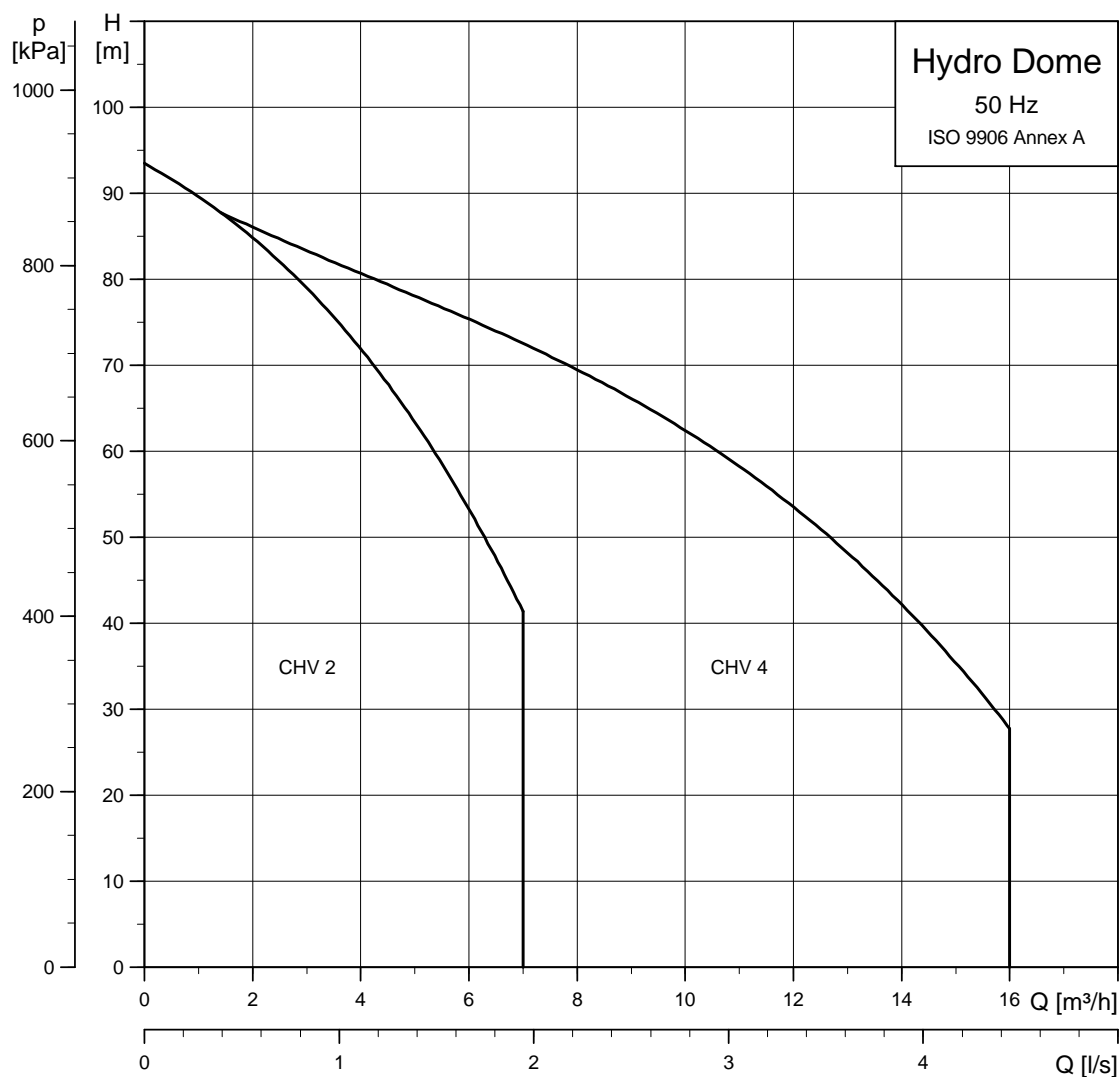
HD CH





TM01 7671 4799

Plages de performances



TM01 7614 4900

Applications

Le groupe de surpression Grundfos HD CHV est conçu pour la surpression de l'eau claire dans les :

- petites stations de pompage
- petits immeubles d'habitations
- hôtels
- magasins
- usines
- hôpitaux
- écoles
- grandes maisons.

Description du produit

Le groupe de surpression HD CHV est équipé deux pompes multicellulaires verticales types CHV montées en parallèle sur un socle commun, et une armoire de commande incorporant une protection moteur et une unité de contrôle.

Les pompes fonctionnent automatiquement selon les besoins au moyen de deux pressostats. Les pressostats sont pré réglés en usine à 0 bar de pression d'entrée (à l'aspiration) et peuvent être ajustés en fonction des conditions hydrauliques de l'installation.

Le groupe de surpression est un ensemble complet, pré-assemblé et testé.

Important : le réservoir et le flexible ne sont pas fournis avec l'ensemble.

Le groupe HD CHV comprend :

- des collecteurs d'aspiration et de refoulement
- des vannes d'isolement
- un manomètre
- des clapets anti-retour
- un coffret de commande

Le réservoir, la protection contre la marche à sec, la protection contre une pression trop élevée, l'arme et le kit de secours sont disponibles en accessoire.

Le groupe est conçu pour branchement de deux réservoirs 24 litres sur le collecteur de refoulement.

Un réservoir de plus grande capacité peut être également installé sur le sol.

Conditions de fonctionnement

Température du liquide : 0°C à +40°C.

Température ambiante : 0°C à +40°C.

Pression de service maxi : 10 bar.

Pression de service maxi = pression d'entrée (à l'aspiration) maxi + hauteur manométrique. La pression de service maxi est limitée par les caractéristiques du groupe de surpression. La pression de service maxi peut être limitée par le réservoir installé.

Pression mini d'entrée (à l'aspiration) :

La pression mini d'entrée H en mCE requise pour éviter la cavitation du groupe de surpression est calculée comme ceci :

$H = Pb \times 10,2 - NPSH - H_f - H_v - H_s$

Pb = Pression barométrique

NPSH = Hauteur positive nette d'aspiration (lue sur la courbe de NPSH de la pompe au débit le plus élevé)

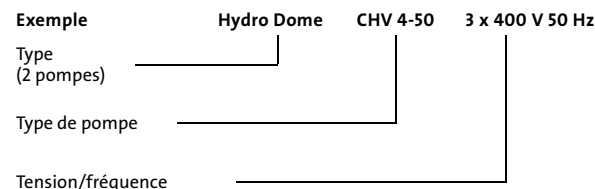
Hf = Pertes de charge dans la tuyauterie d'aspiration

Hs = Marge de sécurité d'au moins 0,5 mCE.

Pression d'entrée maxi :

La pression d'entrée réelle + pression à débit nul devront toujours être inférieures à la pression de service maxi, 10 bar par exemple.

Désignation



Caractéristiques techniques

Tension d'alimentation : 1 x 220-240 V, 50 Hz
3 x 380-415 V, 50 Hz.

Plage de puissance : jusqu'à 2,1 kW pour chaque pompe, démarrage direct

Indice de protection : Moteur : IP 54
Coffret CS 201 : IP 54
Coffret CS 203b : IP 54

Type de pompe : multicellulaires verticales CHV.

Gamme

Hydro Dome, HD CHV 2

Hydro Dome	Tension	Puissance P_1 [W]	Code article
CHV 2-50	1 x 220-240 V	700	96048861
CHV 2-60	1 x 220-240 V	870	96048862
CHV 2-80	1 x 220-240 V	1090	96048863
CHV 2-50	3 x 380-415 V	700	96048869
CHV 2-60	3 x 380-415 V	860	96048870
CHV 2-80	3 x 380-415 V	1120	96048871
CHV 2-100	3 x 380-415 V	1270	96048872

Hydro Dome, HD CHV 4

Hydro Dome	Tension	Puissance P_1 [W]	Code article
CHV 4-40	1 x 220-240 V	950	96436359
CHV 4-50	1 x 220-240 V	1240	96048865
CHV 4-60	1 x 220-240 V	1450	96048866
CHV 4-40	3 x 380-415 V	960	96436360
CHV 4-50	3 x 380-415 V	1240	96048873
CHV 4-60	3 x 380-415 V	1500	96048874
CHV 4-80	3 x 380-415 V	1770	96048875
CHV 4-100	3 x 380-415 V	2070	96048876

Fonctions

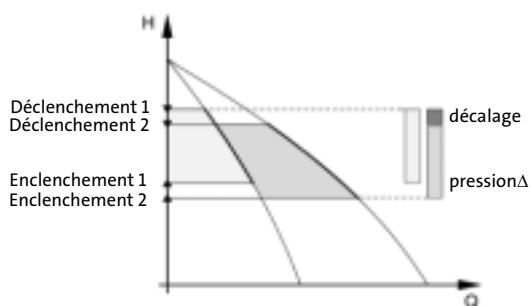
Les pompes fonctionnent automatiquement en fonction de la demande au moyen de deux pressostats.

Lorsqu'un robinet est ouvert, l'eau est soutirée du réservoir à diaphragme (ou à vessie). Lorsque la pression chute à la première pression d'enclenchement, la première pompe démarre.

Si la consommation augmente, la seconde pompe démarre jusqu'à ce que ses performances correspondent à la demande.

Lorsque la consommation d'eau diminue et que la pression de refoulement atteint la pression de déclenchement, le coffret de commande arrête la première pompe enclenchée.

Si la consommation diminue encore, la seconde pompe sera arrêtée.



Fonctionnement

Versions monophasées

Les versions monophasées sont commandées par le coffret CS 201.

Les CS 201 offre les fonctions suivantes :

- Commande en cascade automatique au moyen de deux pressostats.
- Permutation automatique des pompes à chaque cycle marche/arrêt.
- Interrupteur principal, pos. 1.
- Sélecteur 3 positions : Fonctionnement manuel/off/ fonctionnement automatique, pos. 2.

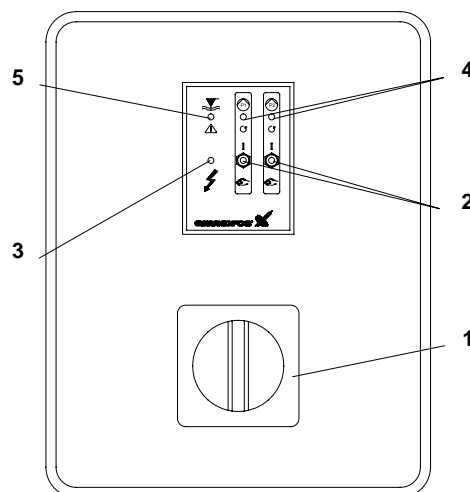
Caractéristiques supplémentaires du CS 201 :

- Protection contre les courts-circuits par des fusibles.
- Chaque moteur protégé par un interrupteur thermique intégré.
- Voyants d'indication pour :
 - sous-tension, pos. 3
 - pompe en fonctionnement, pos. 4
 - alarme de marche à sec, pos. 5.

Accessoire disponible (voir page 13).

Protection contre la mèche à sec au moyen d'un pressostat supplémentaire.

Coffres CS 203



TM017877 4999

Versions triphasées

Les versions triphasées sont commandées par le coffret CS 203 b.

Les CS 203 b offre les caractéristiques suivantes :

- Commande en cascade automatique des pompes au moyen de deux pressostats.
- Permutation automatique à chaque cycle marche/arrêt.
- Interrupteur principal, pos. 1.
- Sélecteur deux positions pour chaque pompe : Off/fonctionnement automatique, pos. 2.
- Bouton poussoir pour chaque pompe : Fonctionnement manuel ou réenclenchement alarme, pos 3.
- Temporisation :
 - Temporisation d'arrêt de la dernière pompe: garde la pompe en fonctionnement pendant 1,5 sec. dès que la pression de déclenchement est atteinte afin d'éviter l'arrêt simultané des deux pompes.
 - Temporisation d'après fonctionnement : garde les pompes en fonctionnement pendant 1,5 sec. dès que la pression de déclenchement est atteinte.
 - Temporisation de démarrage : évite le démarrage simultané des deux pompes.

Caractéristiques supplémentaires du CS 203 b :

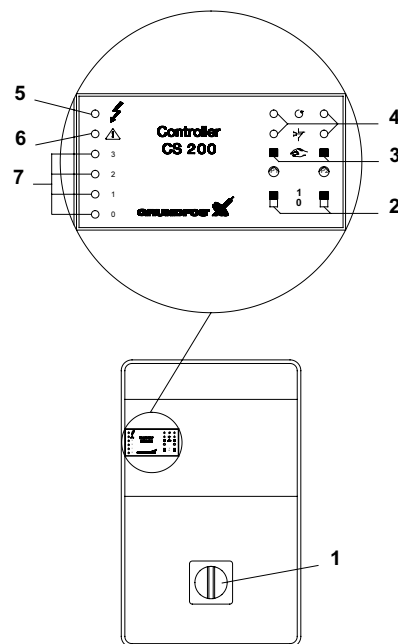
- Disjoncteur automatique protégeant le moteur contre les courts-circuits et la surchauffe.
- Voyants d'indication pour :
 - fonctionnement et défaut, pos. 4.
 - sous-tension, pos. 5
 - alarme de marche à sec, pos. 6.
 - alarme de pression trop élevée, pos. 6.
 - pressostats en défaut en marche/arrêt, pos. 6.
 - fonctionnement pressostat (marche à sec, pression trop élevée, marche/arrêt), pos. 7.

Accessoire disponible (voir page 13).

- Protection contre la marche à sec au moyen d'un pressostat supplémentaire ou d'un interrupteur à flotteur.
- Protection contre une pression trop élevée au moyen d'un pressostat supplémentaire.
- Contact libre de potentiel pour alarme externe.

Fonctionnement de secours en cas de dommage des composants électroniques.

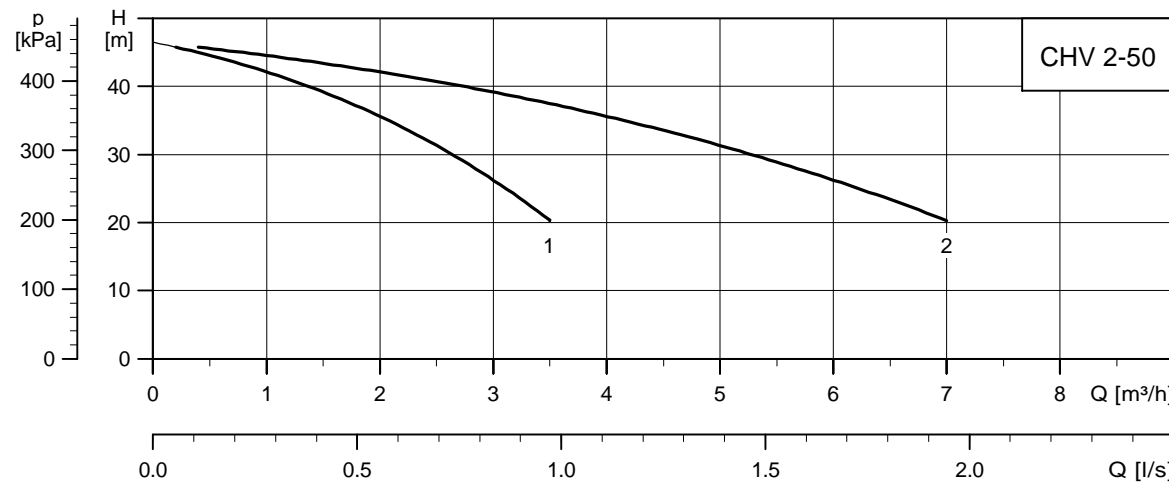
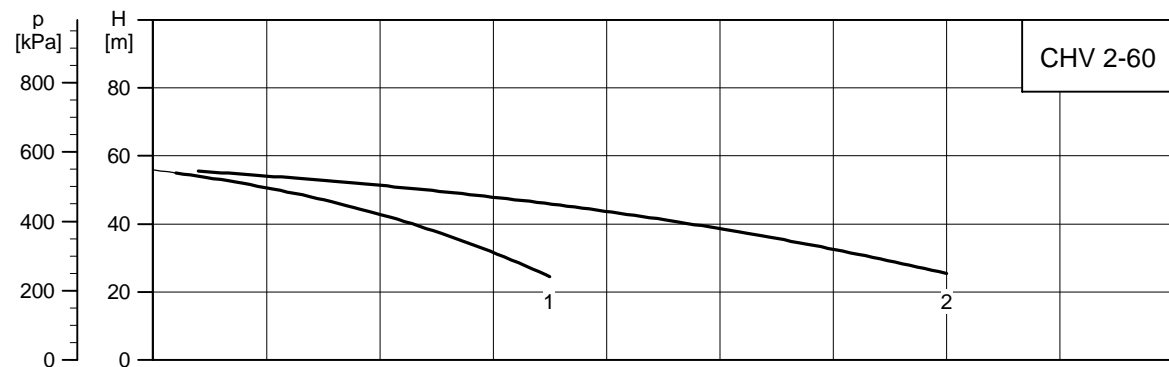
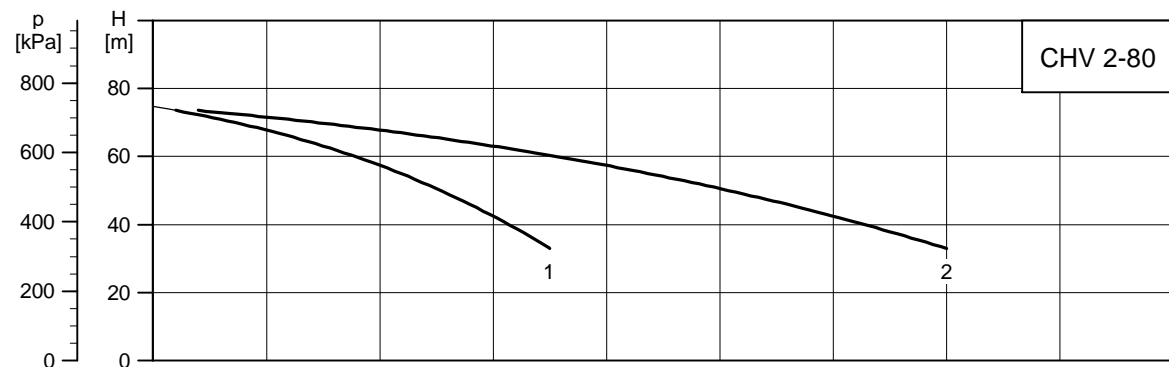
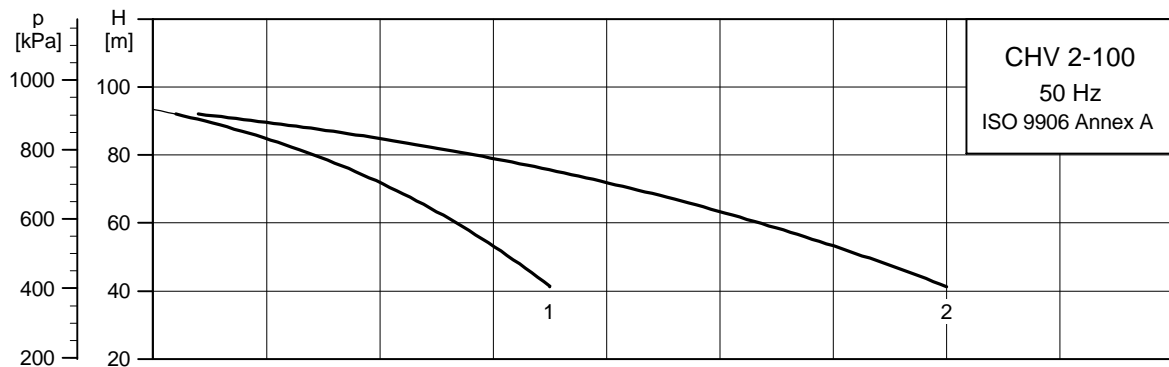
Coffret de commande CS 103 b



TM01 7878 4999

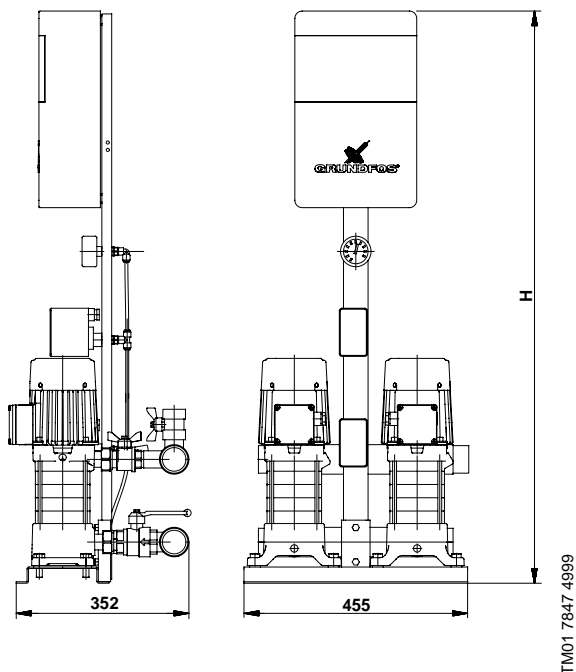
Courbes de performances

Hydro Dome
HD CHV 2



TM01 7816 4899

HD CHV 2



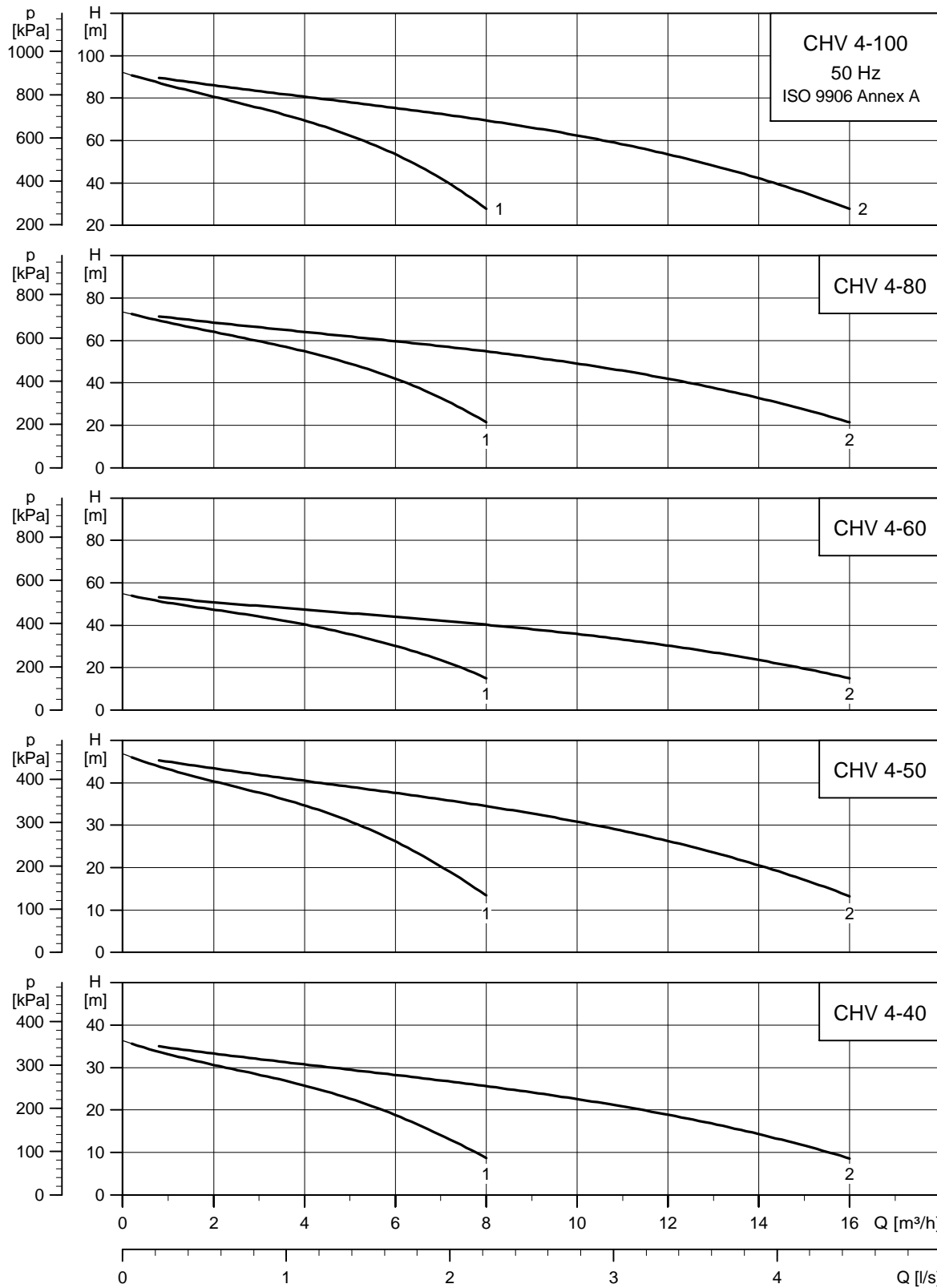
9

Caractéristiques électriques, dimensions et poids

Type de pompe	Moteur P1/P2 [W]		$I_{1/1}$ [A]		I_{st} [A]		H [mm]		Poids [kg]	
	1~	3~	1~	3~	1~	3~	1~	3~	1~	3~
CHV 2-50	700/470	700/500	3,4	1,3	10	7,5	1010	1190	50,1	53,6
CHV 2-60	870/600	860/620	4,1	1,5	11	7,5	1010	1190	51,8	55,6
CHV 2-80	1090/760	1120/800	4,9	2,0	12	11	1010	1190	55,4	58,8
CHV 2-100		1270/970		2,4		17		1190		62,8

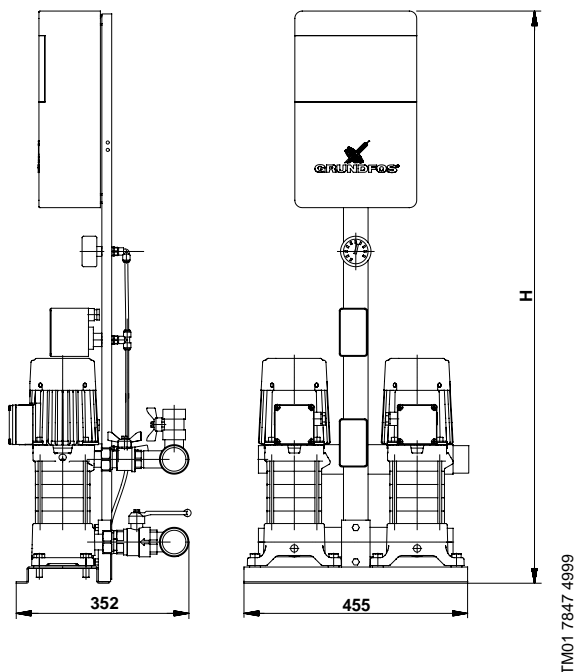
Courbes de performances

Hydro Dome
HD CHV 4



TM01 7818 4899

HD CHV 4



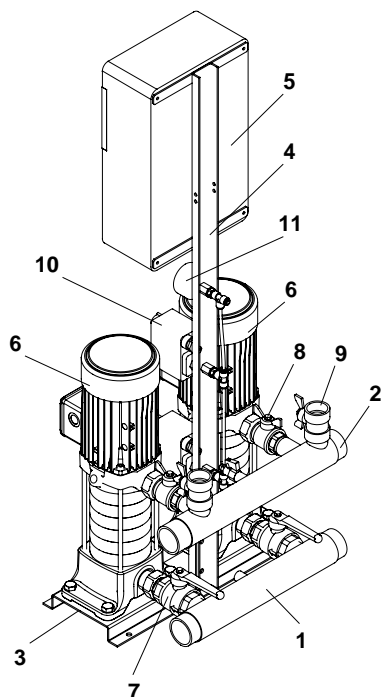
9

Caractéristiques électriques, dimensions et poids

Type de pompe	Moteur P1/P2 [W]		$I_{1/1}$ [A]		I_{st} [A]		H [mm]		Poids [kg]	
	1~	3~	1~	3~	1~	3~	1~	3~	1~	3~
CHV 4-40	950/660	960/660	4,4	1,7	11	7,5	1010	1190	51,2	53,4
CHV 4-50	1240/870	1240/910	6,0	2,3	21	17	1010	1190	57,2	60,6
CHV 4-60	1450/1010	1450/1070	6,9	2,7	21	17	1010	1190	58,0	61,4
CHV 4-80		1700/1450		3,6		25		1190		72,4
CHV 4-100		2050/1680		3,9		25		1190		74,0

Matériaux

Pos.	Composant	Nombre	Matériaux/ autre information
1	Collecteur aspiration G 2	1	Acier inoxydable AISI 304
2	Collecteur de refoulement G 2	1	Acier inoxydable AISI 304
3	Socle	1	Acier inoxydable AISI 304
4	Mât	1	Acier inoxydable AISI 304
5	Coffret	1	En monophasé: CS 201 En triphasé: CS 203b
6	Pompe CHV	2	Voir documentation des CHV
7	Clapet à boule et anti-retour 1½"	2	Laiton, chromé
8	Vannes d'isolement	2	Laiton, chromé
9	Vannes fà boisseau Rp 1 pour raccordement réservoir	2	Laiton, chromé
10	Pressostat	2	Télé mécanique 0-12 bar
11	Manomètre ø63	1	0-10 bar



TM01 7850 0500

Réservoirs

Afin d'assurer un fonctionnement stable, les groupes de surpression doivent être équipés de réservoir(s) à diaphragme ou à vessie.

Description	Capacité [litres]	Pression utile [bar]	Code article
Réservoir à vessie/vertical	24	10	96436638

Autres réservoirs : consulter Grundfos

Hydro Dome (HD)

Le collecteur de refoulement est équipé de deux vannes à boisseau pour installation de deux réservoirs 24 litres, chacun d'un diamètre maxi de 330 mm.

Si ce type d'installation n'est pas utilisé, un réservoir plus gros doit être installé sur le sol à côté du groupe de surpression. Dans ce cas, prévoir un flexible.

La capacité du réservoir peut être calculée selon la formule suivante :

Capacité

$$V = \frac{Q \times 1000 \times (1 + \text{Cut in}) + \Delta p}{4 \times n_{\text{max}} \times \Delta p} \times \frac{1}{k}$$

V = Volume du réservoir (litres).

Q = Débit nominal (m³/h) d'un pompe.

Dp = Différence entre les pressions d'enclenchement et de déclenchement.

Cut-in = Pression d'enclenchement (la plus basse) (bar).

n_{max} = Démarrages/arrêts maxi par heure : 100.

k = Constante pour pression de prégonflage du réservoir à diaphragme : k = 0,9.

Flexible

Description	Dimension [mm]	Code article
Flexible 10 bar avec coude raccord 1"	800	00ID6294

Protection contre la marche à sec

La protection contre la marche à sec peut être assurée par un interrupteur à flotteur ou un kit de protection.

Le Kit de protection contre la marche à sec doit être installé du côté aspiration du système.

Description	Longueurs	Code article
Le Kit protection comprend: Pressostat, câble, support, tuyau et vanne	0,4-1,2 bar	00ID6294
Interrupteur à flotteur Température maxi: +50°C	5 m de câble	00GF2538
	10 m de câble	00GF2539
	20 m de câble	00GF2540

Accessoires pour versions triphasées uniquement

Kit de protection contre une pression trop élevée

Pour la protection de la tuyauterie de refoulement contre une pression trop élevée en cas de dysfonctionnement des pressostats.

Le Kit de protection contre une pression trop élevée doit être installé du côté aspiration du système.

Description	Dimensions/plage	Code article
Le Kit de pression trop élevée comprend: Pressostat, câble, support, tuyau et vanne	8-10 bar	96049008

Alarme

Description	Dimensions/plage	Code article
Alarme C.A.N.	Alarme acoustique avec batterie interne	91199351

Kit de fonctionnement de secours

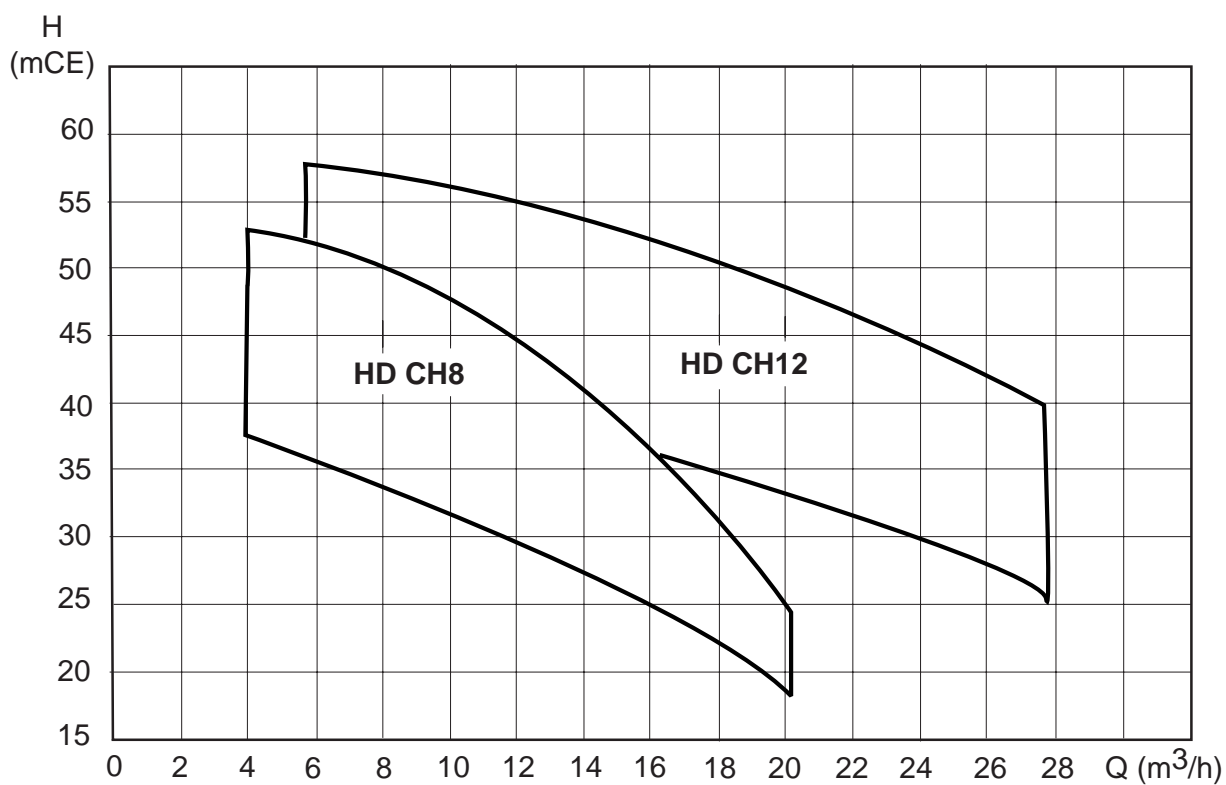
Permet le by-pass du module électronique en cas de destruction de celui-ci par la foudre.

Description	Dimensions/plage	Code article
Kit de fonctionnement de secours	By-pass le module électronique	96049010



TM02.1765.2501

Plages de performances



Les caractéristiques sont données pour 2 pompes fonctionnant en parallèle

TM02.1764.2501

Désignation

Exemple	CH	HD	D	8	40
Pompe type	_____	_____	_____	_____	_____
Surpresseur	_____	_____	_____	_____	_____
2 pompes en parallèle	_____	_____	_____	_____	_____
Débit nominal d'une pompe	_____	_____	_____	_____	_____
Hmt maxi à débit nul (mCE)	_____	_____	_____	_____	_____

Avantages

Grundfos vous fait bénéficier d'une longue expérience dans le domaine de la surpression et garantit avec les pompes CH 8 et CH 12 une qualité et une fiabilité exceptionnelles.

- faible encombrement
- forme compacte
- conception adaptée à une utilisation simple
- armoire électrique assurant une grande souplesse d'utilisation

Moteurs électriques

Moteurs asynchrones à cage d'écureuil fermés et ventilés.

Indice de protection : IP 44

Classe d'isolation : F

Protection thermique incorporée sur les modèles monophasés.

Protection par relais thermique en coffret pour les versions triphasées.

Armoire électrique

Version triphasée pour tous les modèles

Constitution :

- Alimentation 400 V +/-10%, 50 Hz
- Carte électronique de puissance
- Régulation manométrique par 2 pressostats
- Protection par fusible
- Sectionneur général
- Témoin lumineux de mise sous tension
- Témoin lumineux de marche par pompe
- Témoin lumineux de défaut par pompe
- Témoin lumineux de manque d'eau si monté
- 2 interrupteurs avec 3 positions : Arrêt, Marche manuelle et Marche automatique
- Indice de protection : IP 54
- Protection thermique

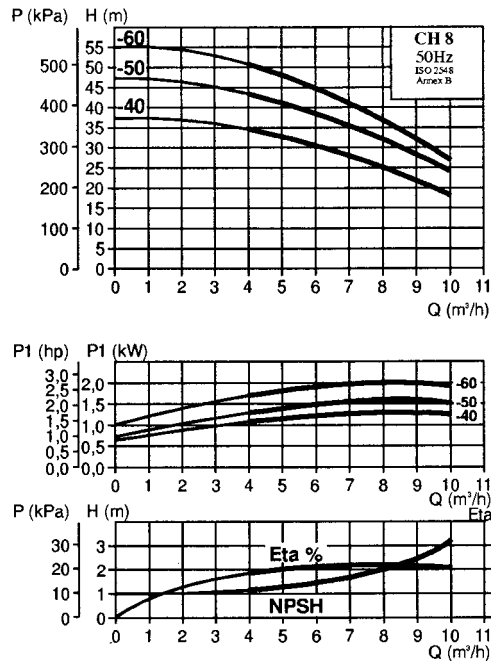
Principe de fonctionnement

Après détente des réservoirs et sur appel du pressostat réglé à la plus forte pression de seuil minimum, démarrage de la première pompe ; la seconde pompe s'enclenche lorsque le débit demandé provoque une chute de pression atteignant le point de réglage mini du second pressostat.

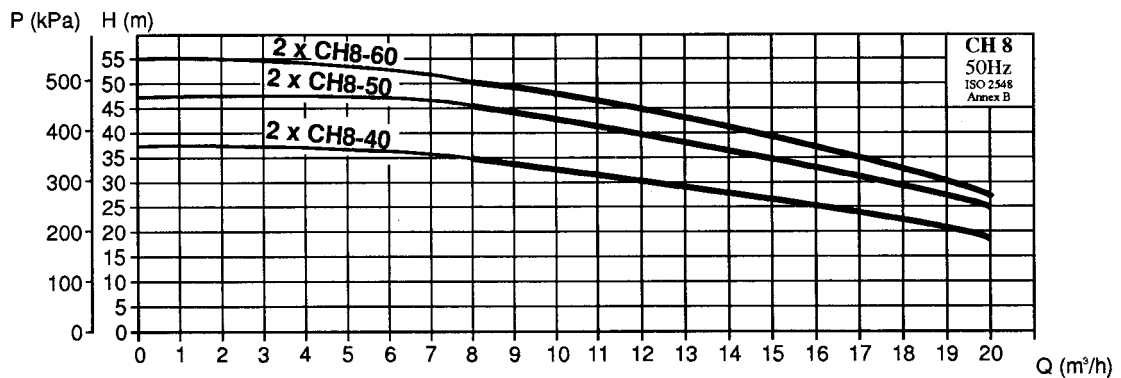
- L'arrêt des pompes en cascade se fait dans l'ordre inverse.
- Arrêt automatique en cas de manque d'eau (si raccordé).
- Arrêt automatique en cas de surchauffe : protection par relais thermique.
- Permutation cyclique automatique.

Caractéristiques hydrauliques - CH 8

1 pompe en fonctionnement



2 pompes en fonctionnement

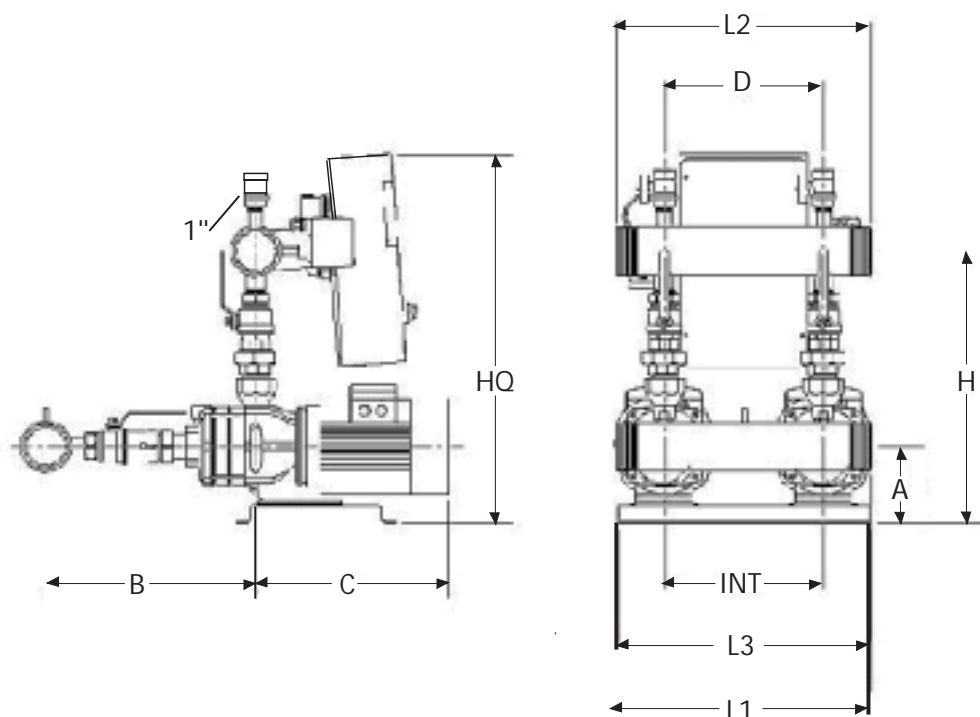


TM00 7860 2096

Caractéristiques électriques - CH 8

Type de pompe	Tensions [V]	P ₁ [W]	I _{1/1} [A]	I _d [A]	n [min ⁻¹]
CH 8-40	3 x 400	1370	3,1	16,0	2880
CH 8-50	3 x 400	1710	3,4	16,0	2850
CH 8-60	3 x 400	2080	3,7	22,0	2890

Surpresseurs équipés de 2 pompes CH 8



TM03 0282 4704

Nota : le clapet anti-retour est monté l'aspiration.

Caractéristiques dimensionnelles et poids

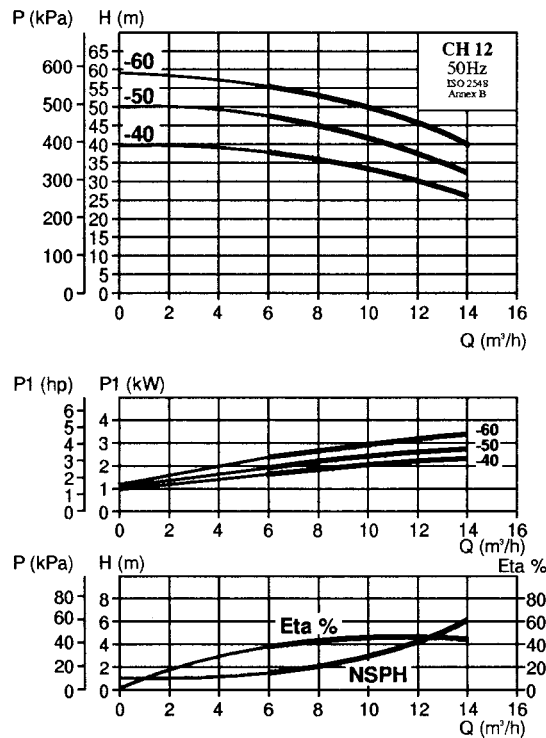
Type de surpresseur	Collecteur		Dimensions									
	aspiration	refoulement	A	B	C	D	H	HQ	INT	L1	L2	L3
HD CH 8-40	2" ½	2" ½	145	419	290	300	537	717	300	480	475	475
HD CH 8-50	2" ½	2" ½	145	449	328	300	537	717	300	480	475	475
HD CH 8-60	2" ½	2" ½	145	449	328	300	537	717	300	480	475	475

Fourniture

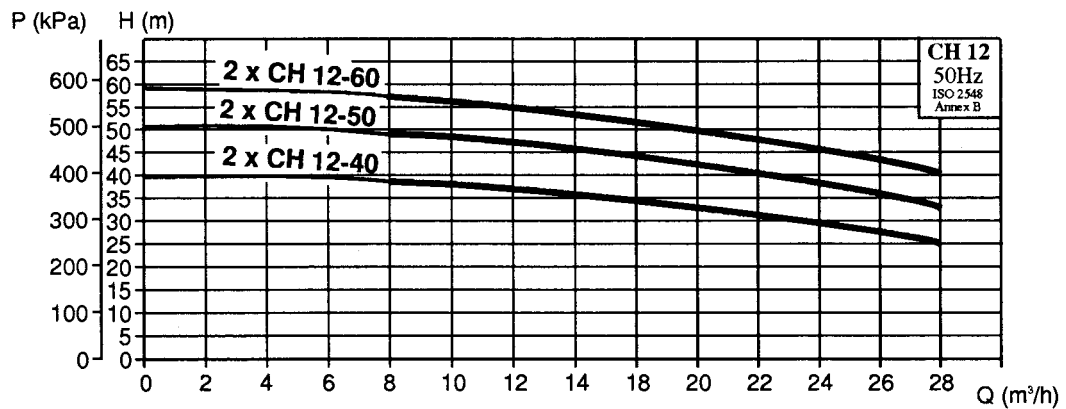
- 2 pompes type CH 8
- 1 coffret de commande CS 200
- 2 collecteurs galvanisés avec filetage extérieur
- 2 piquages sur le collecteur de refoulement avec vannes pour le branchement des réservoirs à vessie
- 2 vannes d'isolement au refoulement
- 2 clapets anti-retour/vannes montés à l'aspiration
- 1 manomètre de contrôle
- 1 socle en acier profilé
- 2 pressostats qui commandent indifféremment l'une ou l'autre pompe
- 1 pressostat "Manque d'eau" (en option)

Caractéristiques hydrauliques - CH 12

1 pompe en fonctionnement



2 pompes en fonctionnement

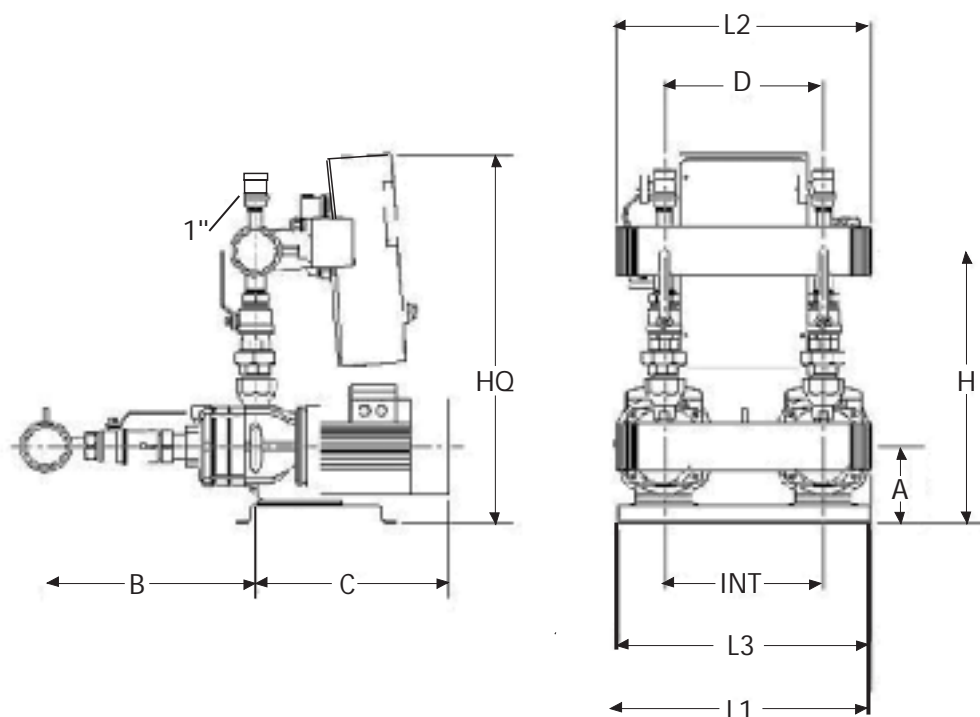


TM007858 2096

Caractéristiques électriques - CH 12

Type de pompe	Tensions [V]	P ₁ [W]	I _{1/1} [A]	I _d [A]	n [min ⁻¹]
CH 12-40	3 x 400	2300	4,1	22,0	2900
CH 12-50	3 x 400	2810	5,1	33,0	2915
CH 12-60	3 x 400	3400	6,0	33,0	2900

Surpresseurs équipés de 2 pompes CH 12



TM03 0282 4704

Nota : le clapet anti-retour est monté au refoulement.

Caractéristiques dimensionnelles et poids

Type de surpresseur	Collecteur		Dimensions									
	aspiration	refoulement	A	B	C	D	H	HQ	INT	L1	L2	L3
HD CH 12-40	2" ½	2" ½	145	419	328	300	592	772	300	480	475	475
HD CH 12-50	2" ½	2" ½	145	449	328	300	592	772	300	480	475	475
HD CH 12-60	2" ½	2" ½	145	449	328	300	592	772	300	480	475	475

Fourniture

- 2 pompes type CH 12
- 1 coffret de commande CS 200
- 2 collecteurs galvanisés avec filetage extérieur.
- 2 piquages sur le collecteur de refoulement avec vannes pour le branchement des réservoirs à vessie
- 2 vannes d'isolement au refoulement
- 2 clapets anti-retour/vannes montés à l'aspiration
- 1 manomètre de contrôle
- 1 socle en acier profilé
- 2 pressostats qui commandent indifféremment l'une ou l'autre pompe
- 1 pressostat "Manque d'eau" (en option)