

## Pompes pour piscines

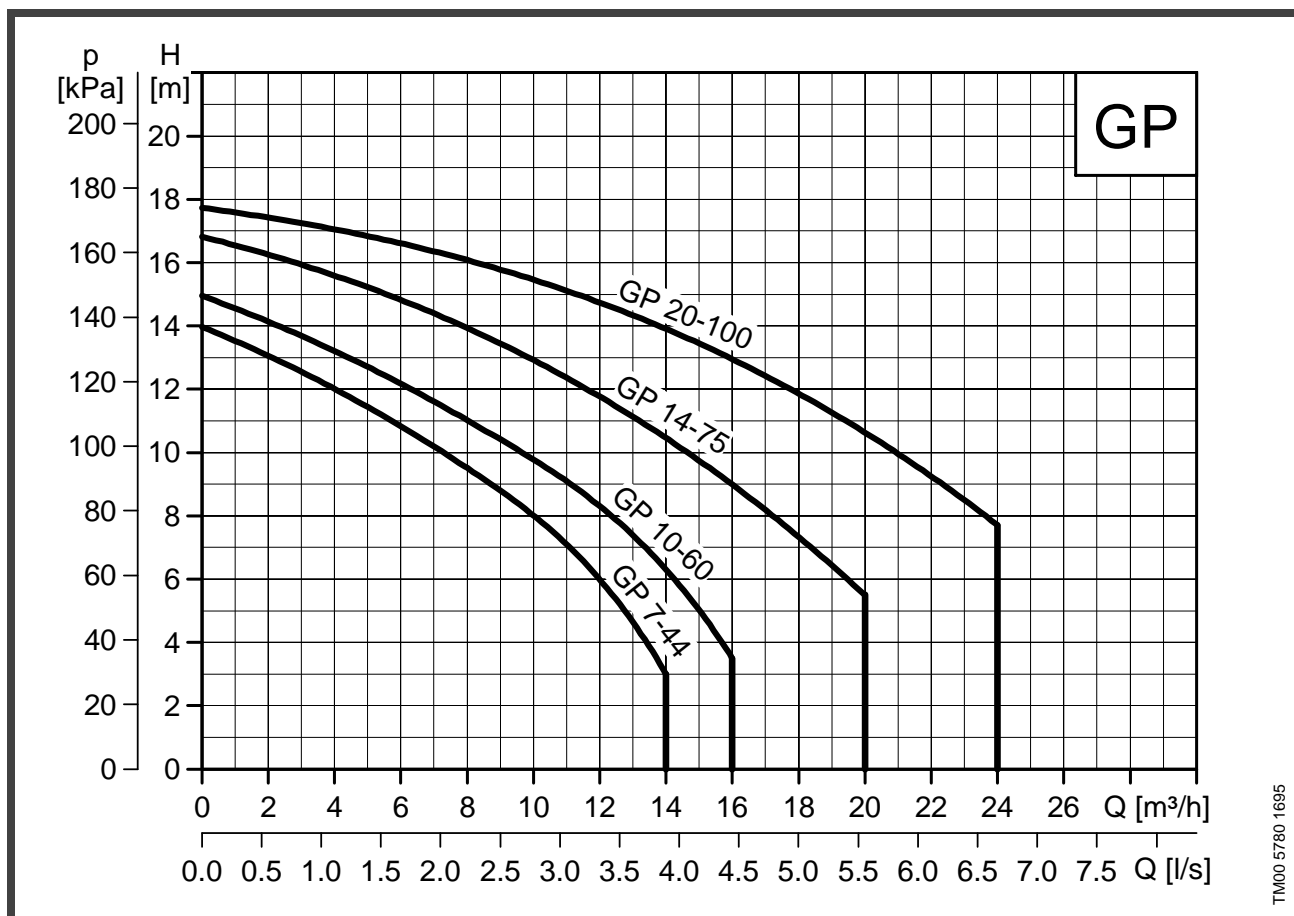
Pompe auto-amorçante équipée d'un filtre, silencieuse et compacte pour piscines de petites et moyennes dimensions.

### Plage de performances :

Température de liquide : +40°C maxi  
 Débit : 24 m<sup>3</sup>/h maxi  
 Hauteur manométrique : 18 mCE maxi  
 Température ambiante : +55°C



TM00 6004 1496



TM00 5780 1695

## Applications

Ces pompes sont utilisées pour la circulation et le renouvellement d'eau des piscines de petites et moyennes.

Conçues avec des matériaux de haute qualité, les pompes GP garantissent à l'utilisateur une longue durée de fonctionnement.

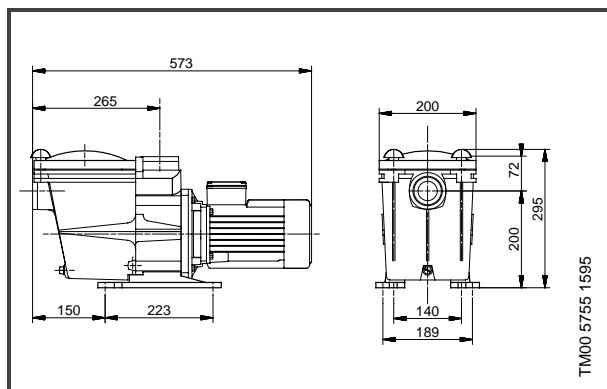
Ces pompes sont équipées d'un filtre incorporé, facilement démontable qui les protège contre les éventuelles impuretés contenues dans l'eau.

leur conception compacte permet une installation simple et rapide, et ceci dans un minimum d'espace (toutes les pompes de la gamme GP sont de mêmes dimensions).

Auto-amorçante, la pompe GP est capable d'extraire l'air, automatiquement, de façon à garantir un fonctionnement continu.

La pompe GP est équipée d'un moteur standard Grundfos de grande fiabilité.

Les versions monophasées sont équipées d'une protection thermique incorporée.



## Caractéristiques techniques

Tensions : 1 x 230 V (existe aussi en version 3 x 400 V pour GP 14-75 et GP 20-100)

Indice de protection : IP 44

Vitesse de rotation : 2900 min<sup>-1</sup>

Température ambiante : +55°C

Température maxi du liquide: +40°C

Raccordements aspiration/refoulement : 2"

## Désignation

**Exemple**

Pompe de piscine Grundfos **GP** **7** **- 44**

Débit nominal en [m<sup>3</sup>/h] \_\_\_\_\_

Puissance en Watt x 10 (440 W) \_\_\_\_\_

## Matériaux

|                     |                     |
|---------------------|---------------------|
| Corps de pompe      | NORYL <sup>1)</sup> |
| Roue                | NORYL <sup>1)</sup> |
| Arbre de pompe      | Acier inoxydable    |
| Garniture mécanique | Carbone/Céramique   |

<sup>1)</sup> Renforcé avec 30% de fibre de verre.

| Modèle    | Poids [kg] |
|-----------|------------|
| GP 7-44   | 12         |
| GP 10-60  | 12         |
| GP 14-75  | 14         |
| GP 20-100 | 16         |

| Modèle                  | Puissance |      | Intensité (1 x 230 V) [A] | Hauteur-manométrique  | Caractéristiques |    |     |      |    |      | Diamètre raccordement |    |    |
|-------------------------|-----------|------|---------------------------|-----------------------|------------------|----|-----|------|----|------|-----------------------|----|----|
|                         | [kW]      | [CV] |                           |                       | 12               | 11 | 9,5 | 7    | 6  | 3    |                       |    |    |
| GP 7-44                 | 0,44      | 0,60 | 3,9                       | Hmt m <sup>3</sup> /h | 4                | 6  | 8   | 10   | 12 | 14   | 2"                    |    |    |
| GP 10-60                | 0,60      | 0,80 | 4,2                       | Hmt m <sup>3</sup> /h | 6                | 8  | 10  | 12   | 14 | 16   | 2"                    |    |    |
| GP 14-75 <sup>1)</sup>  | 0,75      | 1,00 | 5,4                       | Hmt m <sup>3</sup> /h | 8                | 10 | 12  | 10,5 | 14 | 16   | 18                    | 2" |    |
| GP 20-100 <sup>1)</sup> | 1,0       | 1,35 | 8                         | Hmt m <sup>3</sup> /h | 10               | 12 | 14  | 13   | 12 | 10,5 | 18                    | 20 | 2" |

<sup>1)</sup> Disponible aussi en version 3 x 400 V.