

DMX



DMX 221

DMX 226



Pompe doseuse flexible à membrane

Précision, capacité de dosage	< ± 1,5 %
Linéarité	< ± 4 %
Réglage du débit	<ul style="list-style-type: none"> • par réglage manuel de la longueur de course proportionnelle 1:10 • par réglage électronique de la longueur de course, option Etron Profi • par réglage de fréquence de moteur
Hauteur d'aspiration	selon la taille de la tête doseuse, jusqu'à 5 m CE

Avantages

- Fabrication robuste
- Durée de pulsation contrôlée

Caractéristiques techniques

Types de pompe DMX 221

[l/h]	50 Hz		[l/h]	100 Hz *)		Vcourse [cm³]	Taille de tête	Puiss. moteur [kW]		Raccords tuyau PVC	Modèle DM X
	[n/min]	[bar]		[n/min]	[bar]			Standard	rés. PT C*)		
4	29	10	8	58	10	2,2	1	0,09	0,09	6/12	221-4
7	29	10	14	58	10	3,8	2	0,09	0,09	6/12	221-7
8	63	10	16	126	10	2,2	1	0,09	0,09	6/12	221-8
9	29	10	18	58	10	4,9	3	0,09	0,09	6/12	221-9
12	29	10	24	58	10	6,9	4	0,09	0,18	6/12	221-12
14	63	10	28	126	10	3,8	2	0,09	0,09	6/12	221-14
16	120	10	—	—	—	2,2	1	0,09	—	6/12	221-16
17	29	4	34	58	4	10,4	5	0,09	0,18	13/20	221-17
18	63	10	36	126	10	4,9	3	0,09	0,09	6/12	221-18
25	29	3	54	58	3	16	6	0,09	0,18	13/20	221-25
26	63	10	52	126	10	6,9	4	0,09	0,18	6/12	221-26
27	120	10	—	—	—	3,8	2	0,09	—	6/12	221-27
35	120	10	—	—	—	4,9	3	0,09	—	6/12	221-35
39	63	4	78	126	4	10,4	5	0,09	0,18	13/20	221-39
50	120	10	—	—	—	6,9	4	0,09	—	6/12	221-50
60	63	3	120	126	3	16	6	0,09	0,18	13/20	221-60
75	120	4	—	—	—	10,4	5	0,09	—	13/20	221-75
115	120	3	—	—	—	16	6	0,09	—	13/20	221-115

*) pour usage avec convertisseur de fréquence

Caractéristiques techniques

Types de pompe DMX 226

[l/h] 1)	50 Hz			100 Hz 2)			Vcourse	Taille de tête	Raccord PVC	Modèle DM X	
	[n/min]	pmax [bar] 3 AC	pmax [bar] 1 AC 3)	[l/h] 1)	[n/min]	pmax [bar]				pompes simplex	pompes duplex
Moteur 0,18 kW											
24	29	8	8	48	58	8	13,8	1	Tuyau 13/20	226-24M	226-24M/2
52	63	8	8	104	126	8				226-52M	226-52M/2
100	120	8	8	-	-	-				226-100M	226-100M/2
142	168	8	8	-	-	-				226-142M	226-142M/2
37	29	5	5	75	58	5	22	2	Tuyau 13/20	226-37M	226-37M/2
82	63	5	5	164	126	5				226-82M	226-82M/2
160	120	5	5	-	-	-				226-160M	226-160M/2
224	168	5	5	-	-	-				226-230M	226-230M/2
60	29	3	3	120	58	3	36	3	Tuyau 19/27	226-60M	226-60M/2
130	63	3	3	260	126	3				226-130M	226-130M/2
255	120	3	3	-	-	-				226-255M	226-255M/2
380	168	3	3	-	-	-				226-380M	226-380M/2
Moteur 0,37 kW											
67	57	10	10	134	114	10	18,5	1	Tuyau 13/20	226-67L	226-67L/2
132	120	10	10	-	-	-				226-132L	226-132L/2
190	175	10	8	-	-	-				226-190L	226-190L/2
95	57	8	8	190	114	8	27,8	2	Tuyau 13/20	226-95L	226-95L
199	120	8	8	-	-	-				226-199L	226-199L/2
280	175	8	6	-	-	-				226-280L	226-280L/2
152	57	6	6	304	114	6				226-152L	226-152L/2
321	120	6	4	-	-	-	44,6	3	Tuyau 19/27	226-321L	226-321L/2
460	175	6	3,5	-	-	-				226-460L	226-460L/2
249	57	3	3	498	114	3				226-249L	226-249L/2
315	72	3	3	630	144	3	73	4	Tube 32/40	226-315L	226-315L/2
525	120	3	3	-	-	-				226-525L	226-525L/2
765	175	3	-	-	-	-				226-800L	226-800L/2

- 1) l/h par tête / pompes duplex : additionner les capacités
 2) pour usage avec convertisseur de fréquence
 3) Option : moteur monophasé (1 AC) pour Etron Profi.

Caractéristiques électriques

Moteurs DMX 221

Moteur sans résistance PT C	3 AC, 220-240/380-420 V, 50/60 Hz, 40-480 V, 60 Hz, IP 65/F
Moteur avec résistance PT C	3 AC, 220-240/380-420 V, 50/60 Hz, 440-480 V, 60 Hz, IP 65/F, PTC
Moteurs en exécution antidéflagrante	3 AC 230/400 V, 50/60 Hz, IP 65/F, EEx e II T3
Moteurs pour Etron Profi, monophasés (1 AC)	220-240 V (50 Hz), IP 65/F 110-120 V (60 Hz), IP 65/F

Moteurs DMX 226

Sélection de moteurs	Capacité / moteur convient au modèle DM X	
	226-...M et 226-...M/2	226-...L et 226-...L/2
3 AC, 220-240/380-420 V, 50/60 Hz, 440-480 V, 60 Hz, IP 65/F	0,18 kW	0,37 kW
3 AC, 220-240/380-420 V, 50/60 Hz, 440-480 V, 60 Hz, IP 65/F, PTC	0,18 kW	0,55 kW
Moteurs antidéflagrants de 230/400 V (50Hz), IP 65/ F, conforme à AT EX dir. 94/9/CE*), avec certificat		
II 2G EEx e II T3	0,18 kW	0,37 kW
II 2GD EEx de II C T4	0,18 kW	0,37 kW
II 2GD EEx de II C T4, PTC	0,18 kW	0,55 kW
Moteurs pour pompes avec Etron Profi, monophasées (1 AC)		
230 V, 50 Hz, IP 65/F	0,18 kW	0,37 kW 1)
115 V, 60 Hz, IP 65/F	0,18 kW	0,37 kW 1)

*) La Directive Européenne 94/9/CE ATEX est applicable à toutes les installations et systèmes de sécurité, qui sont utilisées dans les environs potentiellement explosifs. Nos pompes de la série DMX 226 sont examinées et certifiées après cette directive pour matériel non électrique. Les moteurs de la variante EEX e sont certifiées par le fabricant après les directives ATEX pour matériel électrique.

1) pas disponible pour DMX 226-800L et 226-800L/2

Matériaux / construction

Boîtier : aluminium
 Membrane de dosage : NBR, recouverte de PTFE
 Tête doseuse et soupapes : voir tableau

Raccords DMX 221

Pour tailles de têtes doseuses 1 à 4 :
 Tuyau PVC 6/12 ; tube PVC 12x1,2 ; tube PP 16x2 (DN10) ;
 tube PVDF 16x2 ; tube acier inox. R 1/4"

Pour tailles de têtes doseuses 5 et 6:

Tuyau PVC 13/20 ; tube PVC 25x1,9 ; tube PP 25x1,9 ;
 tube PVDF 25x1,9 ; tube acier inox. R 3/4"

Raccords pour modèles DM X 226:

226-52M à 226-230M et 226-67L à 226-280L

Taille de tête doseuse 1 + 2 :

tuyau PVC 13/20 ; tube PVC/PP/PVDF 20/25 ; tube acier 3/4"

226-130M à 266-380M et 226-152L à 226-460L

Taille de tête doseuse 3 :

tuyau PVC 19/27 ; tube PVC/PP/PVDF 20/25 ; tube acier 3/4"

226-249L à 226-800L

Taille de tête doseuse 4 :

PVC/PP tube 32/40 ; tube PVDF 35/40 ; tube acier 1 1/4"

Tête doseuses et soupapes DMX 221

- Dosage de liquides non abrasifs et non combustibles

Tête doseuses et soupapes DMX 226

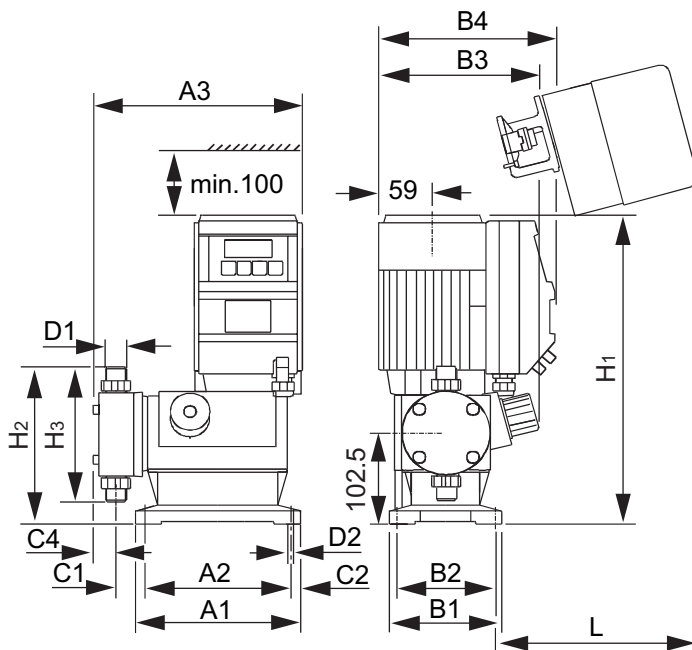
- Dosage de liquides non abrasifs et non combustibles

Tête doseuse DMX 221	Corps de soupape	Matériaux			Bille
		Siège	Joint		
PVC	PVC	Viton	Viton	Verre	
PVC	PVC	EPDM	EPDM	Acier inox.	
PVDF	PVDF	PTFE	PTFE	PTFE	
PP	PP	Viton	Viton	Verre	
Acier inox.	Acier inox.	Viton	Viton	Acier inox.	

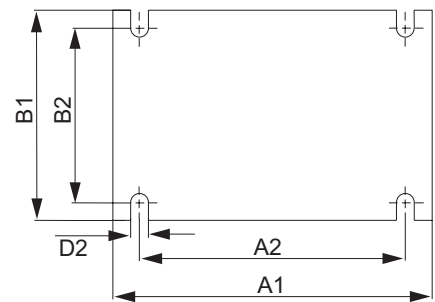
Tête doseuse DMX 226	Corps de soupape	Matériaux			Bille
		Siège	Joint		
PVC	PVC	PTFE	Viton	verre	
PVC	PVC	PTFE	EPDM	acier inox.	
PP	PP	PTFE	Viton	verre	
PVDF	PVDF	PTFE	PTFE	PTFE	
acier inox.	acier inox.	acier inox.	Viton	acier inox.	

Dimensions

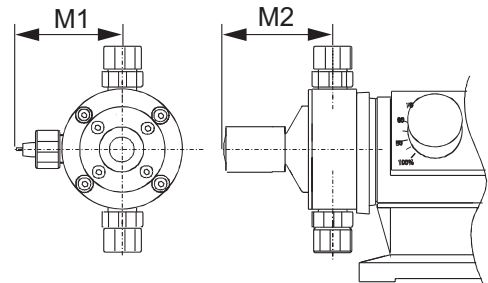
Schéma dimensionnel DMX 221



Trous de fixation



Tête doseuse avec soupape de décharge intégrée

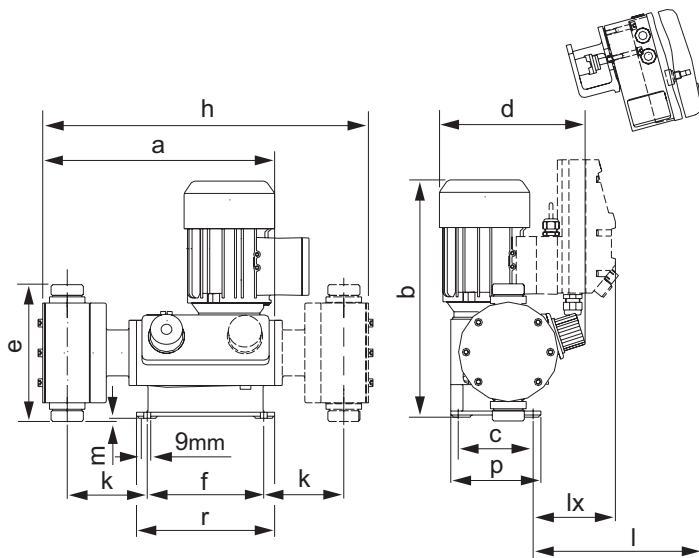


Taille de tête	A1	A2	A3	B1	B2	B3	B4	L
1-4	180	159	275	123	105	175	205	227
5	180	159	323	123	105	175	205	227
6	180	159	330	123	105	175	205	227
Taille de tête	C1	C2	C4	D1	D2	H1	H2	H3
1-4	32	10.5	25	R	5/8" 6.5	319	179	153
5	64	10.5	38	R 1 1/4"	6.5	319	192	177
6	80	10.5	40	R 1 1/4"	6.5	319	197	188

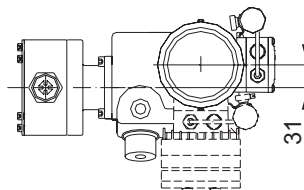
Taille de tête	Cotes en mm	
	M1	M2
1-4	61	86
5	94	120
6	99	120

Schéma dimensionnel DMX 226

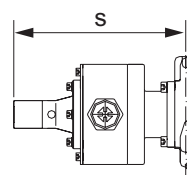
DMX 226-...M



DMX 226-...M vue du haut

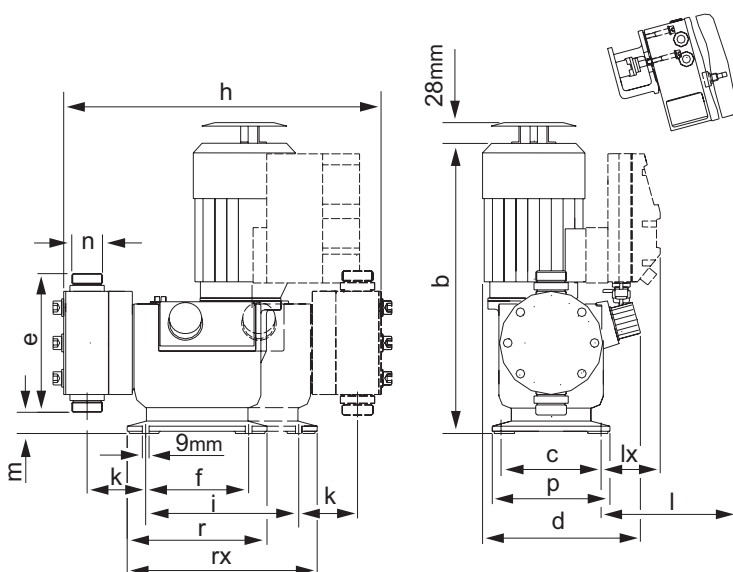


DMX 226-...M avec soupape de décharge intégrée

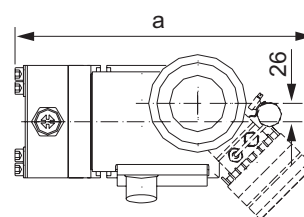


Dimensions en mm

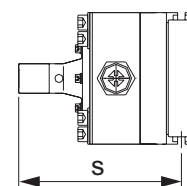
DMX 226-...L



DMX 226-...L vue du haut



DMX 226-...L avec soupape de décharge intégrée



Taille de tête	a	b	c	d	e	f	h	i	k	l	l (EEx)	lx	m	n	p	r	rx	s
DM X 226-...M																		
1	302	310	97,5	190	178	152	425	-	104,5	250	315	107	4	G 1 1/4"	118	180	-	198
2	302	310	97,5	190	188	152	425	-	104,5	250	315	107	4	G 1 1/4"	118	180	-	198
3	302	310	97,5	190	208	152	425	-	106,5	250	315	107	4	G 1 1/4"	118	180	-	198
DM X 226-...L																		
1	max. 426	372	136	22	178	140	440	208	80	23	352	80	34	G 1 1/4"	160	190	258	223
2	max. 426	372	136	22	188	140	444	208	80	23	352	80	29	G 1 1/4"	160	190	258	223
3	max. 426	372	136	22	208	140	453	208	83	23	352	80	19	G 1 1/4"	160	190	258	223
4	max. 445	390	136	22	240	140	498	208	92	23	352	80	3	G 2"	160	190	258	-