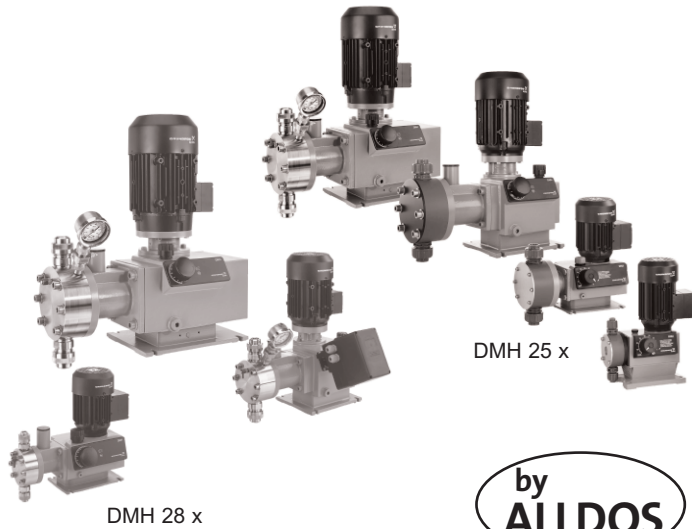


DMH



Pompe doseuse à membrane

Capacité de dosage	< ± 1% pour DMH 28 x < ± 1,5% pour DMH 25 x
Linéarité	< ± 1% pour DMH 28 x < ± 2% pour DMH 25 x
Aspiration max.	1m colonne d'eau, alimentation en charge pour pompes avec un nombre de courses (n/min) >75

- Pompes simplex ou duplex avec une ou deux têtes doseuses, spectre de capacités de 1,45 l/h à 2 x 22 l/h
 - Multiples combinaisons de têtes doseuses et matériaux pour les différentes tâches du génie chimique
 - DMH 251 à 253 et DMH 280/281 en option avec l'électronique Etron Profi
- Options : API (675)
ATEX

Avantages

- fabrication robuste
- Réglage des longueurs de course

Caractéristiques techniques DMH 25 x

50 Hz		60 Hz		100 Hz 2)		Vcourse	Raccords PVC	Puiss. moteur [kW]		Poids [kg] *)		Modèle DMH	
[l/h] 1)	[n/min]	[l/h] 1)	[n/min]	[l/h] 1)	[n/min]	[cm³]		standard	rés. PTC 2)	pompe simplex	pompe duplex	pompe simplex	pompe duplex
Pmax 4 bar Cette version de pompe n'est à utiliser qu'avec amortisseurs de pulsation coté aspiration et refoulement !													
1500	146	-	-	-	-	171	32/40	1,1	2,2	58,5-67	87-95	257-1500	257-1500/2
Pmax 10 bar													
2,4	14	2,9	17	5	29	3,5	10/12	0,09	0,09	7,4-12,4	10,4-15,7	251-2.4	251-2.4/2
5	29	6	35	10	58	3,5	10/12	0,09	0,09	7,4-12,4	10,4-15,7	251-5	251-5/2
11	29	13	35	22	58	6,4	10/12	0,09	0,18	7,4-12,4	10,4-15,7	252-11	252-11/2
13	63	16	75	25	126	3,5	10/12	0,09	0,09	7,4-12,4	10,4-15,7	251-13	251-13/2
19	96	23	115	-	-	3,5	10/12	0,09	-	7,4-12,4	10,4-15,7	251-19	251-19/2
21	29	25	35	46	58	11,3	20/25	0,18	0,18	13,3-18,5	16,5-26,8	253-21	253-21/2
24	120	-	-	-	-	3,5	10/12	0,09	-	7,4-12,4	10,4-15,7	251-24	251-24/2
24	63	29	75	48	126	6,4	10/12	0,09	0,09	7,4-12,4	10,4-15,7	252-24	252-24/2
37	96	44	115	-	-	6,4	10/12	0,09	-	7,4-12,4	10,4-15,7	252-37	252-37/2
43	63	52	75	87	126	11,3	20/25	0,18	0,18	13,3-18,5	16,5-26,8	253-43	253-43/2
46	120	-	-	-	-	6,4	10/12	0,09	-	7,4-12,4	10,4-15,7	252-46	252-46/2
50	26	60	31	101	52	31,6	20/25	0,55	0,55	35,5-41,4	50-64,5	254-50	254-50/2
67	96	78	115	-	-	11,3	20/25	0,18	-	13,3-18,5	16,5-26,8	253-67	253-67/2
83	120	99	144	-	-	11,3	20/25	0,18	-	13,3-18,5	16,5-26,8	253-83	253-83/2
100	144	-	-	-	-	11,3	20/25	0,18	-	13,3-18,5	16,5-26,8	253-100	253-100/2
102	54	122	65	203	108	31,6	20/25	0,55	0,55	35,5-41,4	50-64,5	254-102	254-102/2
143	75	172	90	286	150	31,6	20/25	0,55	0,55	35,5-41,4	50-64,5	254-143	254-143/2
175	92	210	110	-	-	31,6	20/25	0,55	-	35,5-41,4	50-64,5	254-175	254-175/2
194	54	233	65	387	108	60	20/25	0,55	0,55	35,5-41,4	50-64,5	255-194	255-194/2
213	112	255	134	-	-	31,6	20/25	0,55	-	35,5-41,4	50-64,5	254-213	254-213/2
220	28	264	34	440	56	131	32/40	1,1	1,5 3)	35,5-41,4	50-64,5	257-220	257-220/2
270	75	324	90	540	150	60	20/25	0,55	0,75	35,5-41,4	50-64,5	255-270	255-270/2
291	153	-	-	-	-	31,6	20/25	0,55	-	35,5-41,4	50-64,5	254-291	254-291/2
332	92	398	110	-	-	60	20/25	0,55	-	35,5-41,4	50-64,5	255-332	255-332/2
403	112	484	134	-	-	60	20/25	0,55	-	35,5-41,4	50-64,5	255-403	255-403/2
440	56	528	67	880	112	131	32/40	1,1	2,2	57-65	85-93	257-440	257-440/2
550	153	-	-	-	-	60	20/25 5)	0,55	-	40-52	55-78	255-550	255-550/2
575	73	690	88	1150	146	131	32/40	1,1	2,2	57-65	85-93	257-575	257-575/2
770	98	924	118	-	-	131	32/40	1,1	2,2	57-65	85-93	257-770	257-770/2
880	112	1056	134	-	-	131	32/40	1,1	2,2	57-67	85-95	257-880	257-880/2
1150	146	-	-	-	-	131	32/40	1,1 4)	2,2	57-67	85-95	257-1150	257-1150/2

1) l/h par tête doseuse / pompes duplex : additionner les capacités

2) Avec moteur pour réglage de fréquence

3) Pour pompes duplex : 2,2 kW

*) Les poids se réfèrent aux pompes standard avec têtes en PVC ou têtes acier inox. sans équipement individuel

Caractéristiques techniques DMH 25 x

50 Hz		60 Hz		100 Hz 2)		Vcourse [cm ³]	Raccords PVC	Puiss. moteur [kW]		Poids [kg] *)		Modèle DMH	
[l/h] 1)	[n/min]	[l/h] 1)	[n/min]	[l/h] 1)	[n/min]			standard	rés. PTC 2)	pompe simplex	pompe duplex	pompe simplex	pompe duplex
Pmax 16 bar													
2,3	14	2,8	17	4,5	29	3,1	10/12	0,09	0,09	10,4-15	12,8-19,5	251-2.3	251-2.3/2
4,9	29	5,9	35	9,8	58	3,1	10/12	0,09	0,09	10,4-15	12,8-19,5	251-4.9	251-4.9/2
10	29	12	35	20	58	6,3	10/12	0,09	0,18	10,4-15	12,8-19,5	252-10	252-10/2
12	63	14	75	24	126	3,1	10/12	0,09	0,09	10,4-15	12,8-19,5	251-12	251-12/2
18	96	22	115	-	-	3,1	10/12	0,09	-	10,4-15	12,8-19,5	251-18	251-18/2
23	120	-	-	-	-	3,1	10/12	0,09	-	10,4-15	12,8-19,5	251-23	251-23/2
23	63	27	75	46	126	6,3	10/12	0,09	0,18	10,4-15	12,8-19,5	252-23	252-23/2
36	96	43	115	-	-	6,3	10/12	0,09	-	10,4-15	12,8-19,5	252-36	252-36/2
45	120	-	-	-	-	6,3	10/12	0,09	-	10,4-15	12,8-19,5	252-45	252-45/2
46	26	55	31	92	52	31,6	20/25	0,55	0,55	10,4-15	12,8-19,5	254-46	254-46/2
54	144	-	-	-	-	6,3	10/12	0,09	-	10,4-15	12,8-19,5	252-54	252-54/2
97	54	116	65	193	108	31,6	20/15	0,55	0,55	35,5-41,4	50-64,5	254-97	254-97/2
136	75	163	90	271	150	31,6	20/25	0,55	0,55	35,5-41,4	50-64,5	254-136	254-136/2
166	92	200	110	-	-	31,6	20/25	0,55	-	35,5-41,4	50-64,5	254-166	254-166/2
202	112	242	134	-	-	31,6	20/25	0,55	-	35,5-41,4	50-64,5	254-202	254-202/2
276	153	-	-	-	-	31,6	20/25	0,55	-	35,5-41,4	50-64,5	254-276	254-276/2

Pmax 25 bar

2,2	14	2,6	17	4,4	29	2,9	10/12	0,09	0,18	12,8	19,5	251-2.2	251-2.2/2
4,5	29	5,4	35	9	58	2,9	10/12	0,09	0,18	12,8	19,5	251-4.5	251-4.5/2
11	63	13	75	22	126	2,9	10/12	0,09	0,18	12,8	19,5	251-11	251-11/2
17	96	20	115	-	-	2,9	10/12	0,09	-	12,8	19,5	251-17	251-17/2
21	120	-	-	-	-	2,9	10/12	0,09	-	12,8	19,5	251-21	251-21/2

1) l/h par tête doseuse / pompes duplex : additionner les capacités

2) Avec moteur pour réglage de fréquence

3) Pour pompes duplex : 2,2 kW

4) Pour pompes duplex : 1,5 kW

5) Côté aspiration : bride 32/40

*) Les poids se réfèrent aux pompes standard avec têtes PVC ou têtes acier inox., sans équipement individuel

Caractéristiques techniques DMH 28 x

50 Hz		60 Hz		100 Hz*2)		Vcourse [cm ³]	Raccords	Puiss. moteur [kW]		Poids [kg]		Modèle DMH	
[l/h]*1)	[n/min]	[l/h]*1)	[n/min]	[l/h]*1)	[n/min]			standard	rés. PTC *2)	pompe simplex	pompe duplex	pompe simplex	pompe duplex
Pmax 50 bar													
85	56	102	67	170	112	25,3	3/4"	1,1	1,5	45	71	286-85	286-85/2
111	73	133	88	22	146	25,3	3/4"	1,1	1,5	45	71	286-111	286-111/2
170	112	204	134	-	-	25,3	3/4"	1,1	1,5	45	71	286-170	286-170/2
22	146	-	-	-	-	25,3	3/4"	1,1	1,5	45	71	286-222	286-222/2
Pmax 100 bar													
2	29	2,4	35	4	58	1,1	1/4"	0,18	0,18	13	19	281-2	281-2/2
4,2	63	5	76	8,2	126	1,1	1/4"	0,18	0,18	13	19	281-4.2	281-4.2/2
6,4	96	7,7	115	-	-	1,1	1/4"	0,18	0,18	13	19	281-6.4	281-6.4/2
8	120	9,6	144	-	-	1,1	1/4"	0,18	0,18	13	19	281-8	281-8/2
9,6	144	-	-	-	-	1,1	1/4"	0,18	0,18	13	19	281-9.6	281-9.6/2
19	54	23	65	38	108	6	3/4"	0,55	0,55	36	54	283-19	283-19/2
27	75	32	90	54	150	6	3/4"	0,55	0,55	36	54	283-27	283-27/2
33	92	40	110	-	-	6	3/4"	0,55	0,55	36	54	283-33	283-33/2
40	112	48	134	-	-	6	3/4"	0,55	0,55	36	54	283-40	283-40/2
55	153	-	-	-	-	6	3/4"	0,55	0,55	36	54	283-55	283-55/2
20	28	24	33	40	56	12	3/4"	1,1	1,5	43	64	285-20	285-20/2
40	56	48	67	80	112	12	3/4"	1,1	1,5	43	64	285-40	285-40/2
52	73	63	88	105	146	12	3/4"	1,1	1,5	43	64	285-52	285-52/2
70	98	84	118	-	-	12	3/4"	1,1	1,5	43	64	285-70	285-70/2
80	112	96	134	-	-	12	3/4"	1,1	1,5	43	64	285-80	285-80/2
105	146	-	-	-	-	12	3/4"	1,1	1,5	43	64	285-105	285-105/2
Pmax 200 bar													
1,45	63	1,74	76	2,9	126	0,36	4/6	0,18	0,18	13,7	20,4	280-1.3	280-1.3/2
2,22	96	2,66	115	-	-	0,36	4/6	0,18	0,18	13,7	20,4	280-2.2	280-2.2/2
2,81	120	3,37	144	-	-	0,36	4/6	0,18	0,18	13,7	20,4	280-2.5	280-2.5/2
3,41	144	-	-	-	-	0,36	4/6	0,18	0,18	13,7	20,4	280-3.3	280-3.3/2
7,5	54	9	65	15	108	2,33	8/10	0,55	0,55	36	54	288-7.5	288-7.5/2
10,4	75	12,5	90	21	150	2,33	8/10	0,55	0,55	36	54	288-10	288-10/2
12,8	92	15,4	118	-	-	2,33	8/10	0,55	0,55	36	54	288-13	288-13/2
15,5	112	18,6	134	-	-	2,33	8/10	0,55	0,55	36	54	288-15	288-15/2
21	153	-	-	-	-	2,33	8/10	0,55	0,55	36	54	288-21	288-21/2
18	56	22	67	36	112	6	8/10	1,1	1,5	45	71	287-18	287-18/2
23	73	28	88	46	146	6	8/10	1,1	1,5	45	71	287-23	287-23/2
31	98	37	118	-	-	6	8/10	1,1	1,5	45	71	287-31	287-31/2
36	112	43	134	-	-	6	8/10	1,1	1,5	45	71	287-36	287-36/2
50	146	-	-	-	-	6	8/10	1,1	1,5	45	71	287-50	287-50/2

1) l/h par tête doseuse / pompes duplex : additionner les capacités.

2) avec moteur pour réglage de fréquence

Caractéristiques électriques

Moteur	DMH 280 / 281	3 AC, 220-240/380-420 V, 50/60 Hz, 440-480 V, 60 Hz, IP 55/F
	DMH 25 et DMH 283 / 285 / 286 / 287 / 288	3 AC, 220-240/380-420 V, 50/60 Hz, 440-480 V, 60 Hz, IP 65/F
Moteur avec résistance PTC	DMH 25x	3 AC, 220-240/380-420 V, 50/60 Hz, 440-480 V, 60 Hz, IP 65/F, résistance PTC
	DMH 28x	
Moteurs en exécution antidéflagrante pour pompe simplex et duplex, conforme à AT EX 94/9/EG*, avec certificat	DMH 25x	230/400 V, 50 Hz, IP 65/F, II 2 G EEx e II T3
	DMH 28x	230/400 V, 50 Hz, IP 65/F, II 2 GD EEx de IIC T4
		DMH 285/286/287 avec résistance PTC
Moteurs pour pompes avec Etron Profi, monophasé (1 AC)	DMH 25x	230 V, 50 Hz, IP 65/F
	DMH 28x	115 V, 60Hz, IP 65/F
Kits moteur	DMH 251 à 253 et DMH 280 / 281	NEMA 56 C et IEC BG, taille 63 B 5
	DMH 254 à 255 et DMH 283 / 288	NEMA 56 C et IEC BG, taille 80 B 14
	DMH 257 et DMH 285 / 286 / 287	NEMA 145 TC et IEC BG, taille 90 B 14

*) La Directive Européenne 94/9/CE ATEX est applicable à toutes les installations et systèmes de sécurité, qui sont utilisés dans les environs potentiellement explosifs. Nos pompes de la Série DMH 280 sont examinées et certifiées après cette directive pour matériel non électrique. Les moteurs de la variante EEX sont certifiées par le fabricant après les directives ATEX pour matériel électrique.

Matériaux / construction

Boîtier : aluminium
Membrane de dosage : PTFE

Raccords DMH 28x

DMH 280 : tube en acier 4/6 **DMH 283 - 286** : tube en acier 3/4"

DMH 281 : tube en acier 1/4" **DMH 287 - 288** : tube en acier 8/10

Raccords DMH 25x

Modèles DMH 251 à 252 Tuyau PVC 6/12, tube PVC 10/12, tube PP 12/16 ou PVDF 14/16; tube acier 1/4"

Modèles DMH 253 à 255 Tuyau PVC 13/20 ou tube PVC, PP ou PVDF 20/25; tube acier 3/4"

Modèles DMH 257 Bride pour tube PVC, PP ou PVDF 32/40; tube acier 1/4"

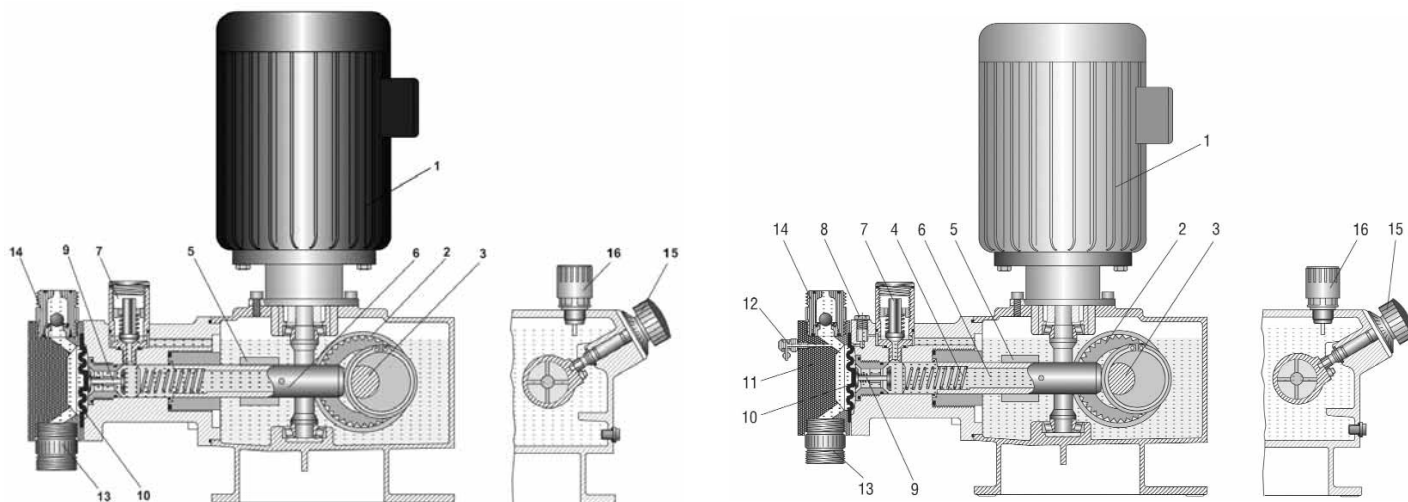
Variantes de têtes doseuses et soupapes

Dosage de liquides non abrasifs et non combustibles

Tête doseuse	Corps de soupape	Siège de soupape	Joint de soupape	Bille de soupape	Matériaux
Acier inox.	Acier inox.	Acier inox.	Viton	Acier inox.	
Acier inox.	Acier inox.	PTFE	Viton	Acier inox.	
Hastelloy C	Hastelloy C	PTFE	Viton	Hastelloy C	

Options :

- Détection de rupture de membrane
- Bride chauffante / refroidissante sur demande
- Tête doseuse avec chauffage électrique sur demande

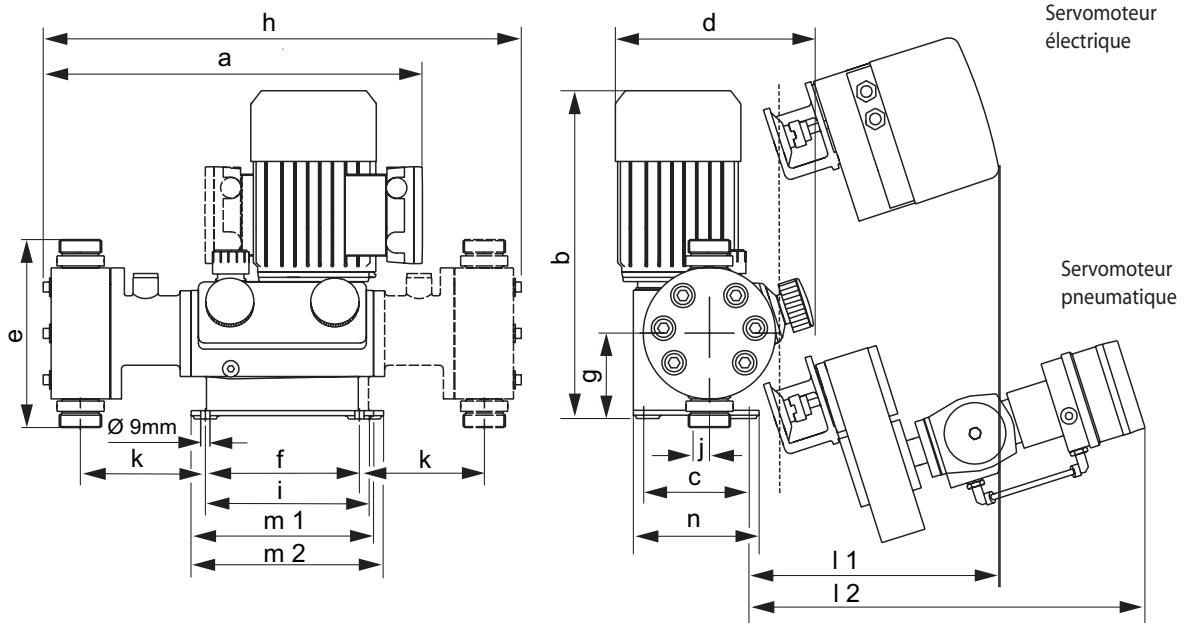


Toutes les pompes de la série DMH 280 sont équipées de l'entraînement Bitrac® avec le système de protection de membrane actif (AMS).

A l'aide de deux systèmes hydrostatiques, un piston avec asservissement de la course de dosage et une soupape de surpression, l'énergie rotative est transformée en énergie hydraulique (traction).

- Le **moteur électrique (1)** avec un fort couple entraîne le **piston (6)** par le **réducteur (2)** et l'**excentrique (3)**. Le piston exécute une course constante. Le **curseur (5)**, qui est facilement maniable, le transforme en une course de dosage variable.
- La position du curseur est ajustée au **bouton de réglage (15)** avec échelle vernier et ainsi la course de dosage est déterminée. Le débit de dosage moyen peut donc être régulé de manière continue et linéaire entre 0 et 100%. La **soupape de surpression (7)** limite la pression et dégaze en permanence.
- La surface active du **système de protection de membrane (9)** breveté touche la **membrane de dosage (10)**. Celle-ci oscille librement dans la tête de dosage.
- **Ressort de rappel (4)**
- **Soupape de dégagement de gaz résiduaire (8)**
- **Tête doseuse (11)** avec **soupape de purge d'air (12)**
- **Soupape d'aspiration (13)**
- **Soupape de refoulement (14)**
- **Jauge de niveau d'huile (16)**

Schéma dimensionnel

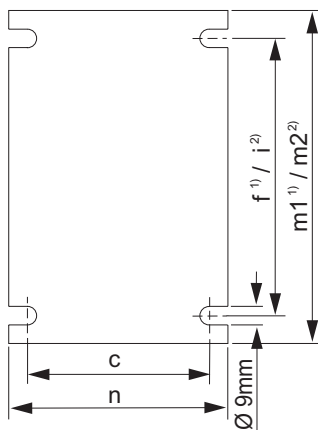


Modèle DMH	a	b	c	d	e	f	g	h	i	j	k	l1	l2	n	m1	m2
251-252	345	336	97,5	192	160	152	85,5	432	152	16	116	250	432	117,5	180	180
253	368	336	97,5	192	179	152	85,5	472	152	13	124	250	432	117,5	180	180
254	436	492	156	252	207	185	126	718	260	10	185	235	413	180	225	300
255	510	492	156	254	228 *)	185	126	869	260	10	253	235	413	180	225	300
257	589	553	170	274	280	241	128,5	980	333	25	262	245	420	194,5	290	382

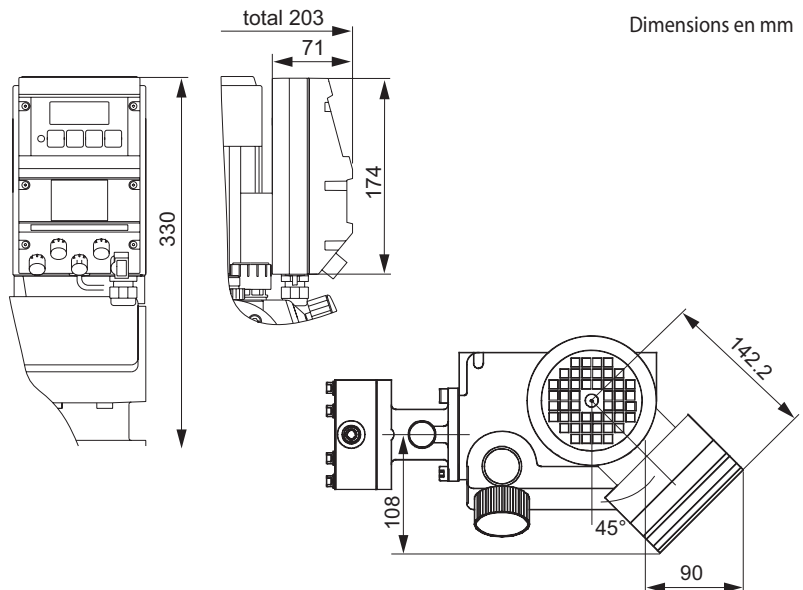
*) DMH 255-550: 279 mm à cause de la soupape d'aspiration 32/40

Modèle DMH	a	b	c	d	e	f	g	h	i	j	k	l1	l2	n	m1	m2
280	365	336	97,5	192	142	152	85,5	465	152	16	114	230	432	117,5	180	180
281	348	336	97,5	192	155	152	85,5	432	152	16	114	250	432	117,5	180	180
283	437	493	156	254	211	185	126	706	260	10	182	235	413	180	225	300
285	510	553	145,5	274	179	240	129	820	333	25	187	245	420	194,5	290	382
286	510	553	145,5	274	234	240	129	820	333	25	191	245	420	194,5	290	382
287	490	553	170	274	208	240	129	814	333	25	176	245	420	194,5	290	382
288	425	492	156	155,5	208	185	126	700	260	10	173	235	413	180	225	300

Trous de fixation



Etron Profi pour DMH 251 à 253
Etron Profi pour DMH 280 et DMH 281



- 1) Pompe simplex
- 2) Pompe duplex