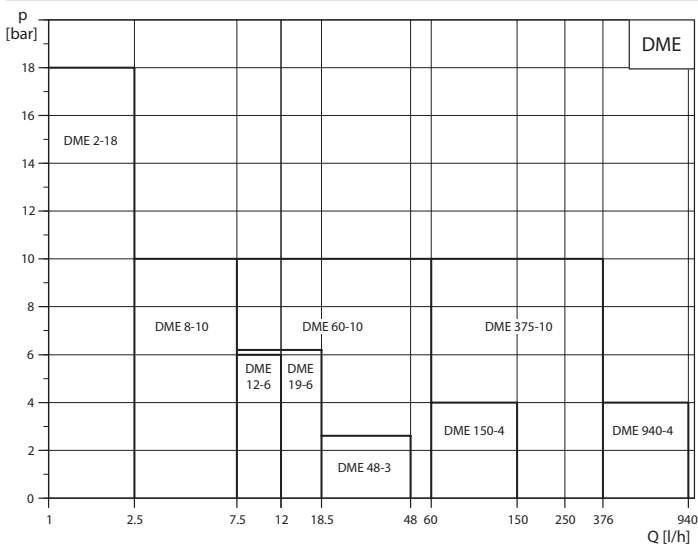




Pompe doseuse à membrane, Digital Dosing™

Débit Q : 940 l/h maxi
Moteur pas à pas avec rapport de 1 à 1 000
Pression P : 18 bars maxi
Température du liquide : +50°C maxi
Indice de protection : IP 65
Classe d'isolation : F (DME 2 à DME 48)
 B (DME 60 à DME 940)

Plage de performance



Avantages

- Réglages précis en ml ou l
- Moteur pas à pas
- Pulsation constante ou variée par contrôle de la durée
- Clavier de commande à affichage et commande tactiles
- Clavier de commande à utilisation frontale ou latérale
- Contrôle manuel
- Contrôle des pulsations
- Verrouillage panneau de commande
- Contrôle par intensité 4-20 mA
- Contrôle séquentiel par pulsation
- Contrôle séquentiel par "timer"
- Système anti-cavitation
- Système simplifié de calibration
- Module de communication
- Fieldbus en option
- Capteur de fuite

Caractéristiques techniques

		DME 2	DME 8	DME 12	DME 19	DME 48
Débit maxi sans anti-cavitation *1	[l/h]	2,5	7,5	12	18,5	48
	[gph]	0,66	1,98	3,71	4,88	12,68
Débit maxi avec anti-cavitation *1	[l/h]	1,8	5,6	9	14,5	37
	[gph]	0,49	1,48	2,78	3,66	9,51
Pression maxi	[bar]	18	10	6	6,2	2,6
	[psi]	261	145	87	90	38
Cadence maxi *2 [course/min]		180	180	180	151	151
Hauteur maximale d'aspiration lors du fonctionnement [m]				6		
Hauteur maximale d'aspiration lors de l'amorçage avec soupapes humides [m]		1,8	3	3	3	3
Viscosité maxi avec soupapes à ressort *3 [mPas] (= cP)		500	500	500	500	100
Viscosité maxi avec soupapes sans ressort *3 [mPas] (= cP)		200	200	200	200	100
Précision de répétition		±1%				
Poids [kg]		2,3	2,3	2,3	3,4	3,4
Diamètre de la membrane [mm]		28	38	43,5	55	77
Tension d'alimentation [V]		1 x 100-240 V, 50-60 Hz				
Consommation de courant maximale [A]	at 100 V	0,27				
	at 230 V	0,16				
Consommation maxi de puissance P1 [W]	at 100 V	16,2				
	at 230 V	22,1				
Tension de l'entrée du capteur de niveau [VCC]		5				
Tension de l'entrée de pulsations [VCC]		5				
Période mini de pulsation à répétition [ms]		3,3				
Impédance de l'entrée analogique 0/4-20 mA [ø]		250				
Résistance de boucle maxi du circuit de signal de pulsation [ø]		350				
Résistance de boucle maxi du circuit de signal de niveau [ø]		350				
Charge maximale de la sortie du relais d'alarme, sous charge ohmique [A]		2				
Tension maximale, sortie du relais d'alarme [V]		250				
Niveau sonore de la pompe		<70 dB(A).				
Normes		CE, VDE, cUL, UL, METI				

		DME 60	DME 150	DME 375	DME 940
Débit maximal [%]	[l/h]	60	150	376	940
Débit maxi avec anti-cavitation 75% [l/h]	[l/h]	45	112	282	705
Débit maxi avec anti-cavitation 50% [l/h]	[l/h]	33,4	83,5	210	525
Débit maxi avec anti-cavitation 25% [l/h]	[l/h]	16,1	40,4	101	252
Pression maxi	[bar]	10	4	10	4
Cadence maxi [course/min]		160			
Hauteur maximale d'aspiration lors du fonctionnement [m]		6			
Hauteur maximale d'aspiration lors de l'amorçage avec soupapes humides [m]		1,5			
Viscosité maxi avec soupapes à ressort *1 [mPas] (= cP)		3000 mPas à 50% du débit			
Viscosité maxi avec soupapes sans ressort *1 [mPas] (= cP)		200			
Précision de répétition		±1%			
Poids [kg]		11,4	11,8	21	22,5
Diamètre de la membrane [mm]		79	106	124	173
Tension d'alimentation [V]		1 x 100-240 V, 50-60 Hz			
Consommation de courant maximale [A]	at 100 V	1,25			2,40
	at 230 V	0,67			1,0
Consommation maxi de puissance P1 [W]		67,1			240
Câble d'alimentation		1,5 metre			
Tension de l'entrée du capteur de niveau [VCC]		5			
Tension de l'entrée de pulsations [VCC]		5			
Période mini de pulsation à répétition [ms]		3,3			
Impédance de l'entrée analogique 0/4-20 mA [ø]		250			
Résistance de boucle maxi du circuit de signal de pulsation [ø]		350			
Résistance de boucle maxi du circuit de signal de niveau [ø]		350			
Charge maximale de la sortie du relais d'alarme, sous charge ohmique [A]		2			
Tension maximale, sortie du relais d'alarme [V]		42			
Normes		CE, VDE, CSA			
Niveau sonore de la pompe		<70 dB(A).			

*1 Indépendamment de la contre-pression si la pompe est calibrée pour l'installation dans laquelle elle est intégrée.

*2 La cadence maxi des impulsions varie en fonction du calibrage.

*3 Hauteur d'aspiration maxi : 1 mètre.

*1 Hauteur d'aspiration maxi: 1 mètre.

Matériaux / construction

Les pompes DME sont de type à membrane motorisée et comportent les parties principales suivantes :

Tête de dosage : Conçue avec une zone de tolérance minimale afin d'optimiser les capacités d'amorçage et de purge. Des logements de soupape sont incorporés à la tête de dosage.

Souppes : Soupape d'aspiration à double rangée de billes et soupape de refoulement à simple bille. Des soupapes à ressort sont disponibles en option.

Soupape de purge : Pour l'amorçage et le dégazage avec raccordement pour un tuyau souple de 4/6 mm.

Connexions : connexions robustes et d'utilisation aisée pour différentes dimensions de tuyau souple, fileté ou collé.

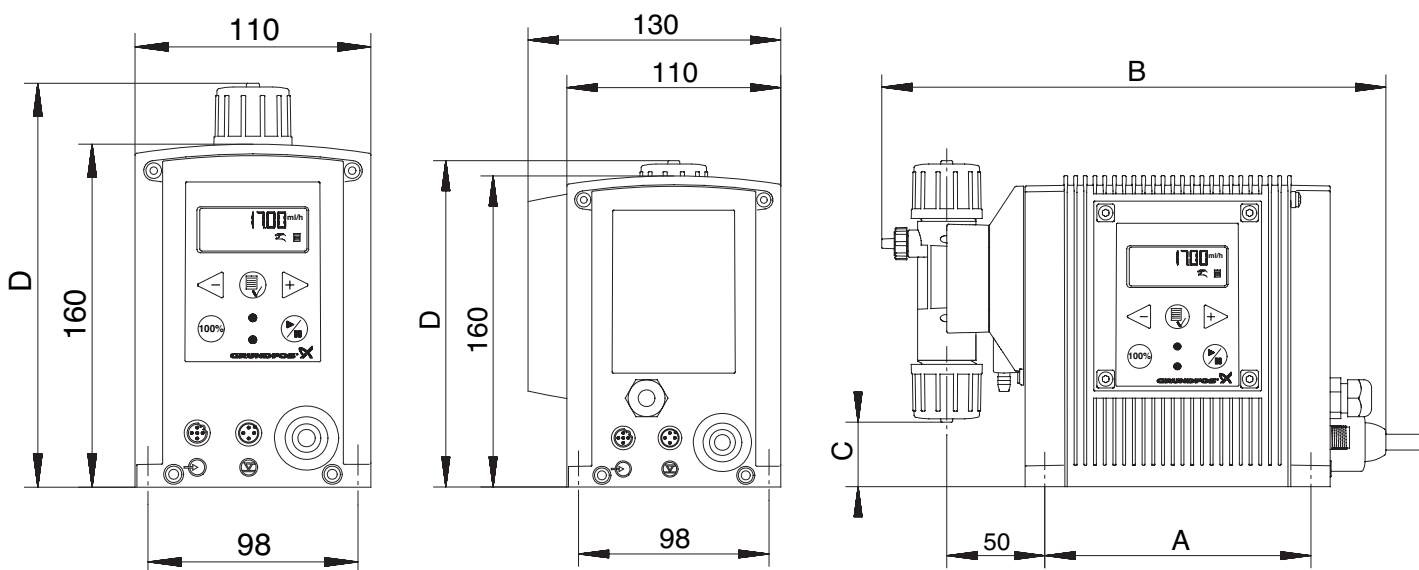
Membrane : EPDM en textile renforcé avec revêtement de PTFE, étudiée pour une longue durée de vie.

Socle : Avec chambre de séparation, membrane de sécurité et orifice de purge.

Unité d'entraînement : Avec bielette de liaison à la membrane, manivelle, entraînement par courroie et moteur pas à pas, le tout monté sur un châssis robuste.

Boîtier : Contient l'unité d'entraînement, l'électronique, le panneau de commande et diverses connexions électriques.

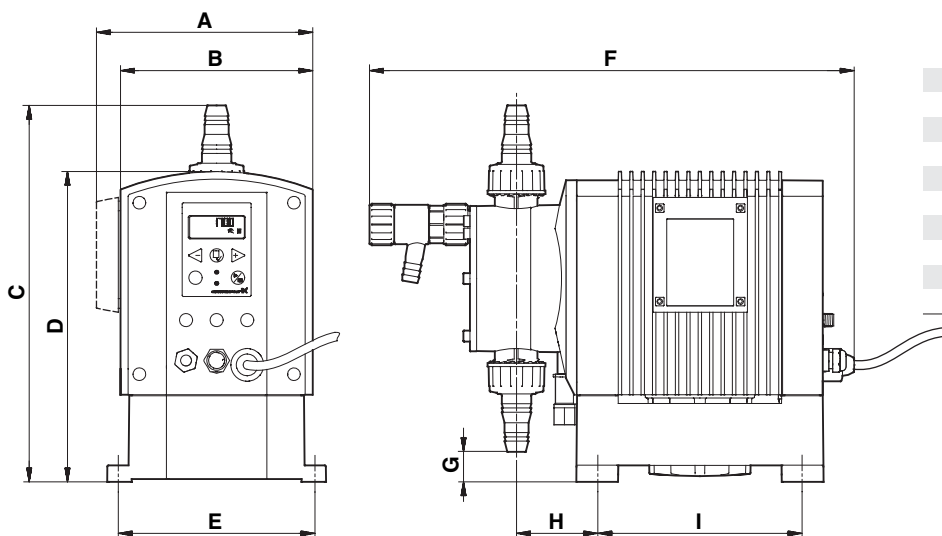
Dimensions



Panneau de commande monté en façade (0-48 l/h)

Panneau de commande latéral (0-48 l/h)

Type de pompe	DME 2	DME 8	DME 12	DME 19	DME 48
A	137	137	137	192	192
B	239	239	239	294	294
C	36	36	36	15	15
D	168	168	168	188	188



Panneau de commande monté en façade, DME (60-940 l/h)

	DME 60	DME 150	DME 375	DME 940
A	198	198	238	238
B	176	176	218	218
C	331	345	471	496
D	284	284	364	364
E	180	180	230	230
F	444	444	540	539
G	41	28	31	6
H	74	74	95	95
I	187	187	246	246

motralec

4 rue Lavoisier . ZA Lavoisier . 95223 HERBLAY CEDEX
Tel. : 01.39.97.65.10 / Fax. : 01.39.97.68.48
Demande de prix / e-mail : service-commercial@motralec.com

www.motralec.com

GRUNDFOS