

# CRT

## Pompes centrifuges multicellulaires verticales en Titane

50 Hz et 60 Hz



TM01 4951 1499

**motralec**

4 rue Lavoisier . ZA Lavoisier . 95223 HERBLAY CEDEX  
Tel. : 01.39.97.65.10 / Fax. : 01.39.97.68.48  
Demande de prix / e-mail : [service-commercial@motralec.com](mailto:service-commercial@motralec.com)  
[www.motralec.com](http://www.motralec.com)

**GRUNDFOS**



# Sommaire

## Caractéristiques générales

Plage de performance 50 Hz	Page	3
Plage de performance 60 Hz	Page	3
Gamme et applications	Page	4
Pompe	Page	4
Conditions de fonctionnement	Page	4
Dessin en coupe	Page	5
Matériaux	Page	5
Liquides pompés	Page	5
Moteur	Page	5
Désignation	Page	5
Pression de service maxi	Page	6
Pression d'entrée maxi	Page	6
Raccords Victaulic (PJE)	Page	6
Résistance anticorrosion	Page	6
Sélection d'une pompe CRT	Page	7
Type de pompe	Page	7

## CRT 2

Courbes de performance 50 Hz	Page	8
Courbes de performance 60 Hz	Page	8
Encombresments	Page	8
Dimensions et poids 50 Hz	Page	8
Dimensions et poids 60 Hz	Page	8
Caractéristiques électriques 50 Hz	Page	9
Caractéristiques électriques 60 Hz	Page	9

## CRT 4

Courbes de performance 50 Hz	Page	10
Courbes de performance 60 Hz	Page	10
Encombresments	Page	10
Dimensions et poids 50 Hz	Page	10
Dimensions et poids 60 Hz	Page	10
Caractéristiques électriques 50 Hz	Page	11
Caractéristiques électriques 60 Hz	Page	11

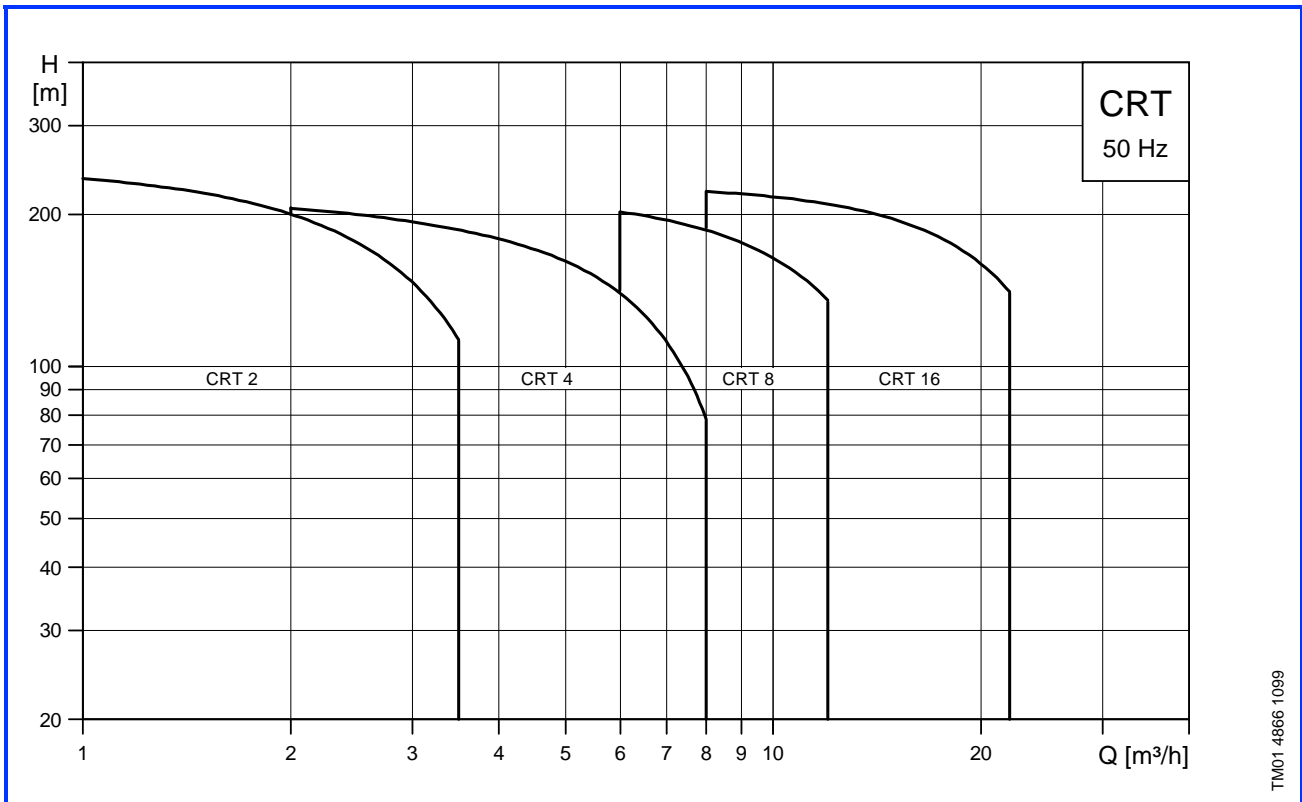
## CRT 8

Courbes de performance 50 Hz	Page	12
Courbes de performance 60 Hz	Page	12
Encombresments	Page	12
Dimensions et poids 50 Hz	Page	12
Dimensions et poids 60 Hz	Page	12
Caractéristiques électriques 50 Hz	Page	13
Caractéristiques électriques 60 Hz	Page	13

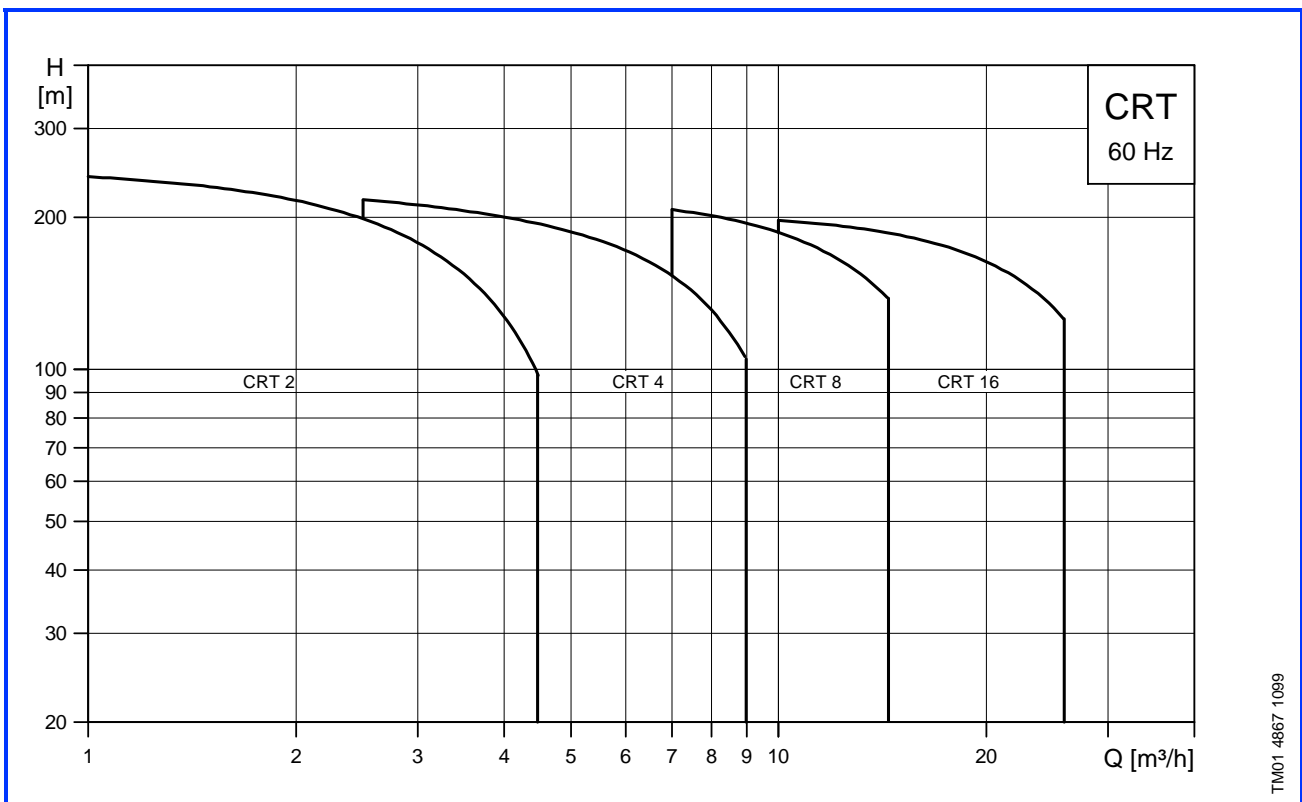
## CRT 16

Courbes de performance 50 Hz	Page	14
Courbes de performance 60 Hz	Page	14
Encombresments	Page	14
Dimensions et poids 50 Hz	Page	14
Dimensions et poids 60 Hz	Page	14
Caractéristiques électriques 50 Hz	Page	15
Caractéristiques électriques 60 Hz	Page	15

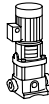
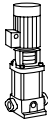
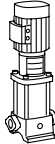

## Plage de performance 50 Hz



## Plage de performance 60 Hz



## Gamme et applications

				
Description	CRT 2	CRT 4	CRT 8	CRT 16
<b>Gamme</b>				
Débit nominal [m <sup>3</sup> /h]	2	4	8	16
Plage de débit [m <sup>3</sup> /h]	1 - 4,5	2 - 9	6 - 14,5	8 - 26
Pression maxi [bar]	25	25	25	25
Puissance moteur [kW]	0,37 - 4	0,37 - 5,5	0,37 - 11	2,2 - 15
Plage de température [°C]	-20 à +120	-20 à +120	-20 à +120	-20 à +120
Rendement maxi [%]	48	59	64	70
<b>Raccordement tuyauterie</b>				
Raccord Victaulic (PJE) à souder ou fileté	●	●	●	●
<b>Matériau</b>				
CRT: Titane	●	●	●	●
<b>Applications typiques</b>				
- process industriel	●	●	●	●
- systèmes de lavage et rinçage	●	●	●	●
- eau de mer	●	●	●	●
- pompage acides et alcalins	●	●	●	●
- ultra-filtration	●	●	●	●
- osmose inverse	●	●	●	●
- piscines	●	●	●	●

## CRT 2, CRT 4, CRT 8 et CRT 16



## Pompe

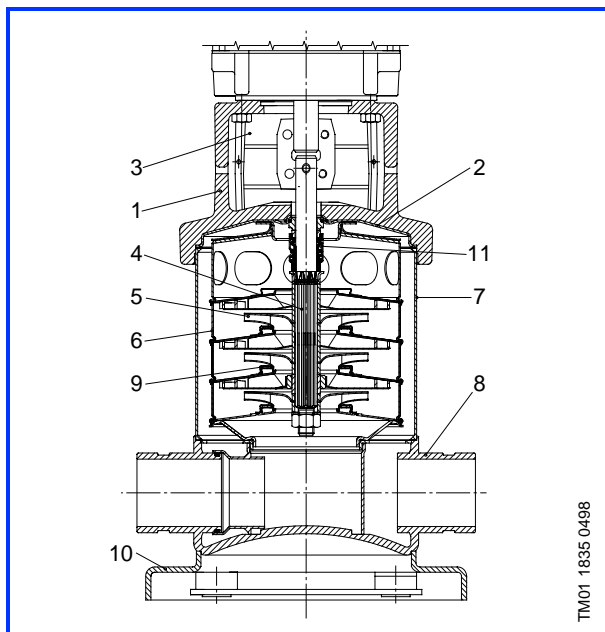
La pompe CRT est une pompe centrifuge multicellulaire verticale non auto-amorçante équipée d'un moteur standard Grundfos.

La pompe est constituée d'un pied et d'une tête. Le corps de pompe et la chemise extérieure sont fixés, entre le pied et la tête, au moyen de tirants. Le pied dispose d'orifices d'aspiration et de refoulement en ligne (in-line). La pompe est équipée d'une garniture mécanique avec un encombrement conforme à la norme DIN 24960 et ne nécessitant aucun entretien.

## Conditions de fonctionnement

Température du liquide: -20°C à +120°C, en fonction de la garniture mécanique.  
 Température ambiante: +40°C maxi.  
 Pression d'entrée mini: Selon la courbe de NPSH + une marge de sécurité de 0,5 mCE mini

## Dessin en coupe



## Matériaux

Pos. no.	Description	Matériaux	DIN W.-No.	AISI/ASTM
1	Tête de pompe	Fonte Ft 20	0.6020	ASTM 25B
2	Cuvette séparative	Titane		ASTM B 265/1993
3	Protège-ac-couplement	Acier inoxydable	1.4301	AISI 304
4	Arbre	Titane		ASTM B 348/1993
5	Roue	Titane		ASTM B 265
6	Chambre in-termédiaire	Titane		ASTM B 265
7	Chemise ex-térieure	Titane		
	Goujons	Acier inoxydable	1.4057	AISI 431
8	Pied	Titane		ASTM B 265
9	Bague d'étanchéité	Téflon		
10	Socle pied	Acier inoxydable	1.4301	AISI 304
11	Garniture méca-nique	AUUE		
	Composants élastomères			

## Liquides pompés

Liquides clairs, non explosifs, ne contenant ni particules solides ni fibres. Le liquide ne doit pas attaquer chimiquement les matériaux de la pompe.

Lors du pompage de liquides d'une densité et/ou d'une viscosité supérieure(s) à celle de l'eau, il peut être nécessaire d'utiliser des moteurs de puissance supérieure.

## Moteur

Le moteur est un moteur standard Grundfos 2 pôles totalement fermé et ventilé dont les dimensions sont conformes aux normes IEC et DIN.

Tolérances électriques suivant IEC 34/EN 60034.

Montage:

- jusqu'à 4 kW: V 18,
- à partir de 5,5 kW: V 1

Classe d'isolation: F.

Indice de protection: IP 55,  
IP 44 et IP 54 sur demande.

Tensions standards en 50 Hz:

- 3 x 200/346 V,
- 3 x 200-220/346-380V,
- 3 x 220-240/380-415V,
- 3 x 380-415Δ V,
- 1 x 220-230/240 V,
- 1 x 110/220 V.

Tensions standards en 60 Hz:

- 3 x 220-255/380-440 V,
- 3 x 220-277/380-480 V,
- 3 x 380-480Δ V,
- 1 x 110-127/220-240 V.

D'autres tensions sont disponibles sur demande.

Les moteurs monophasés sont équipés de klixon.

Les moteurs triphasés doivent être connectés à une protection thermique en accord avec la législation locale en vigueur.

Les moteurs triphasés sont équipés de sonde PTC à partir de 3 kW suivant norme DIN 44082.

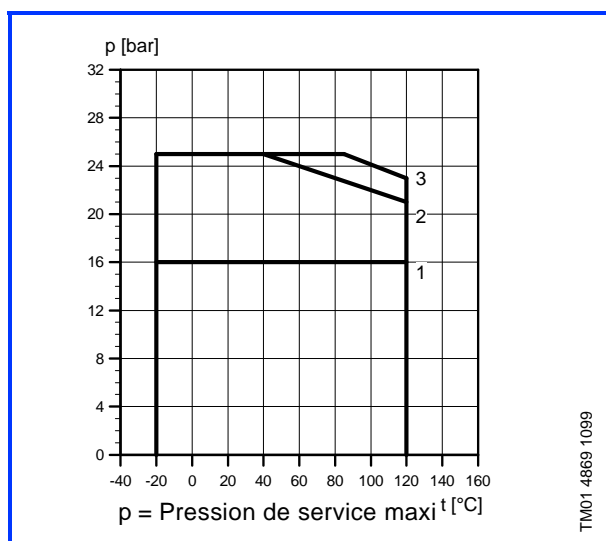
## Désignation

<b>Exemple</b>	<b>CR T 16 - 30 /2 A - P - T - AUUE</b>
Pompe multicellulaire verticale	_____
Versión avec principaux composants en Titane	_____
Débit nominal [m <sup>3</sup> /h]	_____
Nombre d'étages x 10	_____
Nombre de roues (uniquement utilisé si la pompe est équipée de moins de roues que de chambres)	_____
Code pour version pompe	_____
Code pour raccordement tuyauterie	_____
Code pour matériaux, sauf composants plastiques et élastomères	_____
Code pour garniture mécanique et composants plastiques/élastomères sauf bague d'étanchéité	_____

## Pression de service maxi

50 Hz		60 Hz	
Type de pompe	Courbe no.	Type de pompe	Courbe no.
CRT 2-20 → 2-150	1	CRT 2-20 → 2-110	1
CRT 2-180 → 2-260	2	CRT 2-130 → 2-180	2
CRT 4-20/1 → 4-160	1	CRT 4-20/1 → 4-100	1
CRT 4-190 → 4-220	2	CRT 4-120 → 4-160	2
CRT 8-20/1 → 8-120	1	CRT 8-20/1 → 8-80	1
CRT 8-140 → 8-200	3	CRT 8-100 → 8-140	3
CRT 16-30/2 → 16-80	1	CRT 16-30/2 → 16-70	1
CRT 16-100 → 16-160	3	CRT 16-80 → 16-100	3

La figure ci-dessous indique les limites de pression de service et de température. Les pressions et température doivent être incluses dans les limites spécifiées.



## Pression d'entrée maxi

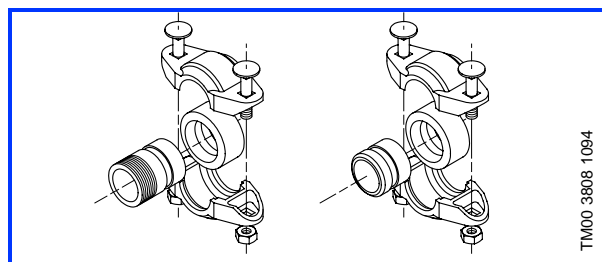
Le tableau ci-dessous indique la pression d'entrée maxi autorisée. Cependant la pression d'entrée réelle + la pression à débit nul doivent toujours être inférieures à la pression de service maxi autorisée.

50 Hz		60 Hz	
CRT 2-20	6 bar	CRT 2-20 → 2-60	10 bar
CRT 2-30 → 2-110	10 bar	CRT 2-70 → 2-118	15 bar
CRT 2-130 → 2-260	15 bar		
CRT 4-20/1 → 4-20	6 bar	CRT 4-20/1 → 4-20	6 bar
CRT 4-30 → 4-100	10 bar	CRT 4-30 → 4-80/7	10 bar
CRT 4-120 → 4-220	15 bar	CRT 4-80 → 4-160	15 bar
CRT 8-20/1 → 8 -60	6 bar	CRT 8-20/1 → 8-40	6 bar
CRT 8-80 → 8-200	10 bar	CRT 8-50 → 8-140	10 bar
CRT 16-30/2 → 16-30	6 bar	CRT 16-30/2 → 16-30	6 bar
CRT 16-40 → 16-160	10 bar	CRT 16-40 → 16-100	10 bar

## Raccords Victaulic (PJE)

Un jeu comprend 1 machoire, 1 joint, 1 tube des boulons et des écrous.

Type de pompe	Raccord	PN	Raccordement tuyauterie	Composants élastomères	Code article
CRT 2 et CRT 4	fileté	80 bar	R 1¼	EPDM	41 55 20
	à souder	80 bar	DN 32	EPDM	41 55 21
CRT 8 et CRT 16	fileté	70 bar	R 2	EPDM	42 59 35
	à souder	70 bar	DN 50	EPDM	41 59 34



## Résistance anticorrosion

Milieux	Conc. [%]	Temp. [°C]	Face d'étanchéité/palier	
			Carbure de tungstène	Carbure de Silicium
Eau déminéralisée		120	●	
Eau souterraine		120	●	
Eau saumâtre		120	●	
Eau de mer		80	●	
Acide sulfurique	3	60	●	
Acide phosphorique	30 10	35 60	●	
Acide formique	50	80		●
Acide citrique	50	100	●	
Acide oxalique	5	20	●	
Sels minéraux (sauf FeCl <sub>3</sub> )			●	FeCl <sub>3</sub>
Hydroxyde de sodium	10 50	100 60	●	
Hydroxyde de potassium	50	20	●	
Hydroxyde de calcium	saturée	100	●	
Hydroxyde d'ammonium	28	100	●	
Alcools (sauf méthanol ★), aldehydes, cétones			●	

★ Le Titane est susceptible de provoquer un craquage du méthanol et ne doit pas être utilisé avec le méthanol.

## Sélection d'une pompe CRT

### Type de pompe

La sélection du type de pompe est effectuée en fonction:

- du type d'utilisation,
- du débit et de la pression les plus élevés (pics de consommation),
- du gain d'économie.

En règle générale, la tuyauterie doit être dimensionnée de façon à ce que la vitesse du liquide ne dépasse pas 1 à 1,5 m/sec.

### Rendement

Si la pompe tourne toujours au même point de fonctionnement, il faut sélectionner la pompe avec un point de fonctionnement coïncidant avec le meilleur rendement.

En cas de fonctionnement régulé ou d'une consommation variable, il faut sélectionner la pompe dont le rendement le plus élevé se situe à la pointe de consommation de puissance; particulièrement lorsque la pompe fonctionne souvent à ce point là.

### NPSH

Si la pression dans la pompe est inférieure à la tension vapeur du liquide pompé, ceci peut entraîner la cavitation. Pour éviter le phénomène de cavitation, il faut s'assurer qu'une pression minimum est disponible du côté aspiration de la pompe. La hauteur d'aspiration maxi "H" en mCE peut être calculé comme ceci:

$$H = p_b \times 10,2 - \text{NPSH} - H_f - H_v - H_s$$

$p_b$  = Pression barométrique en bar.  
( $P_b$  peut être réglé sur 1 bar).  
Dans les systèmes fermés,  $P_b$  indique la pression statique en bar.

**NPSH** = Hauteur positive nette d'aspiration en mCE  
(lue sur la courbe de NPSH au débit le plus élevé que peut fournir la pompe).

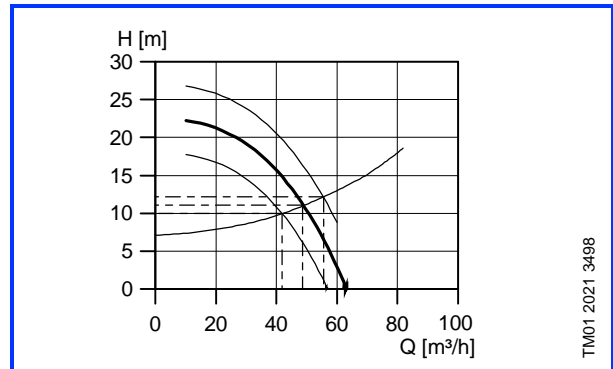
$H_f$  = Pertes de charge en mCE dans la tuyauterie d'aspiration (au débit le plus élevé que peut fournir la pompe)

$H_v$  = Tension vapeur en mCE.

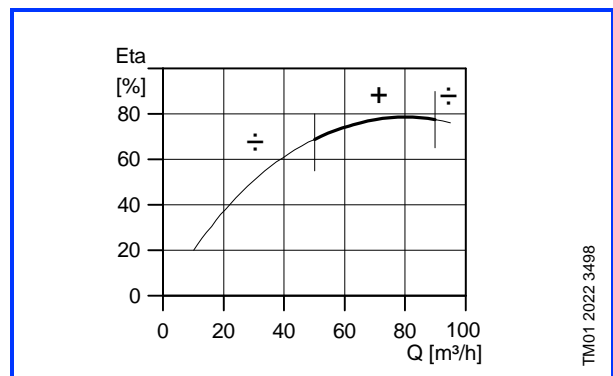
$H_s$  = Marge de sécurité = 0,5 mCE mini.

Si "H" calculée est positive, la pompe peut fonctionner à une hauteur d'aspiration maxi "H".

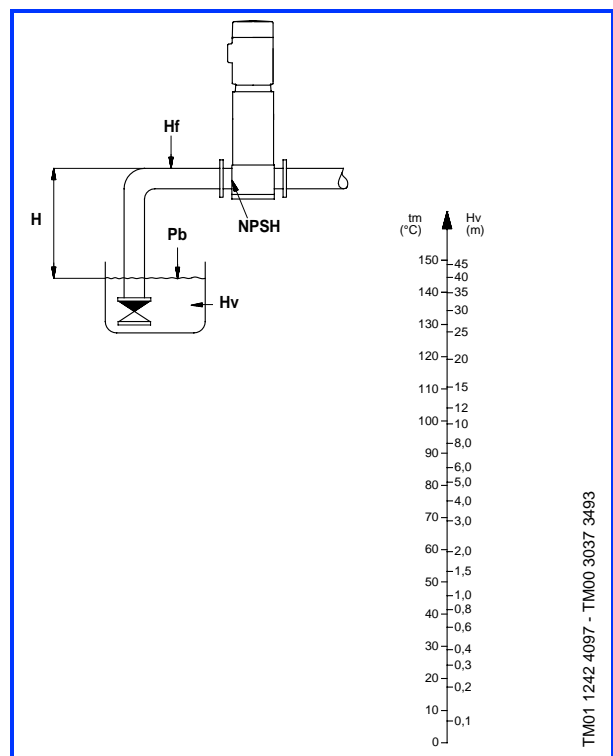
Si "H" calculée est négative, une pression d'entrée de "H" mini est nécessaire.



La pompe doit être capable de couvrir tous les besoins en débit et en pression.

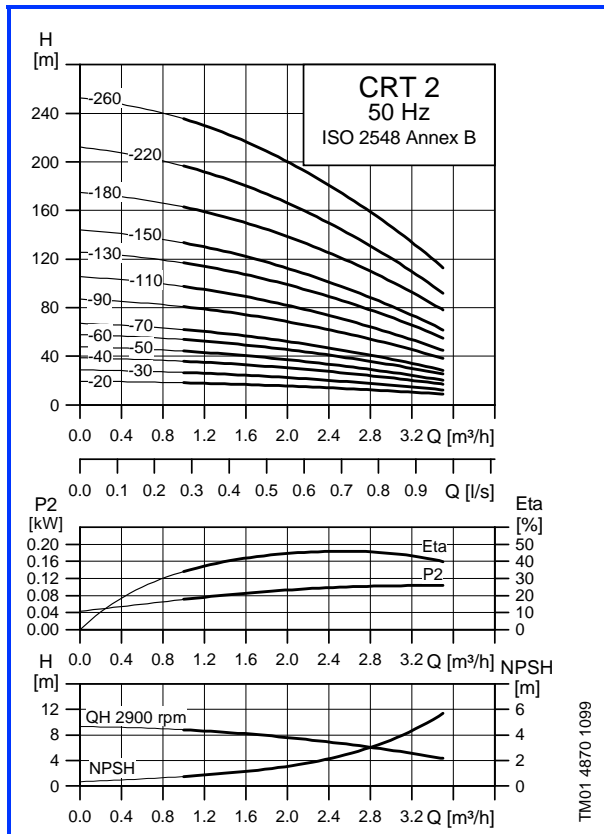


Contrôler que le rendement le plus élevé soit compris dans la la plage de fonctionnement indiquée.

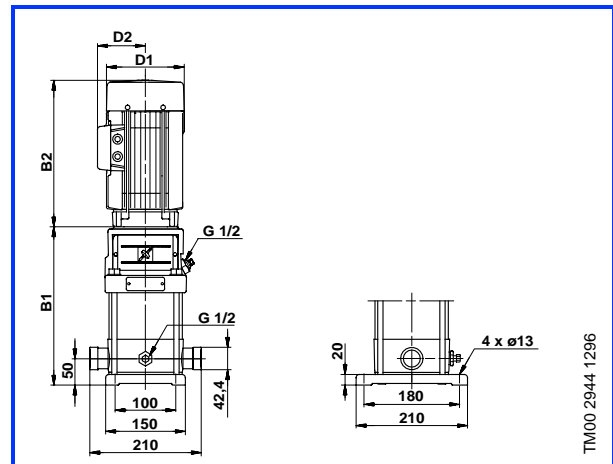


S'assurer que la pompe ne risque pas de caviter.

## Courbes de performance 50 Hz



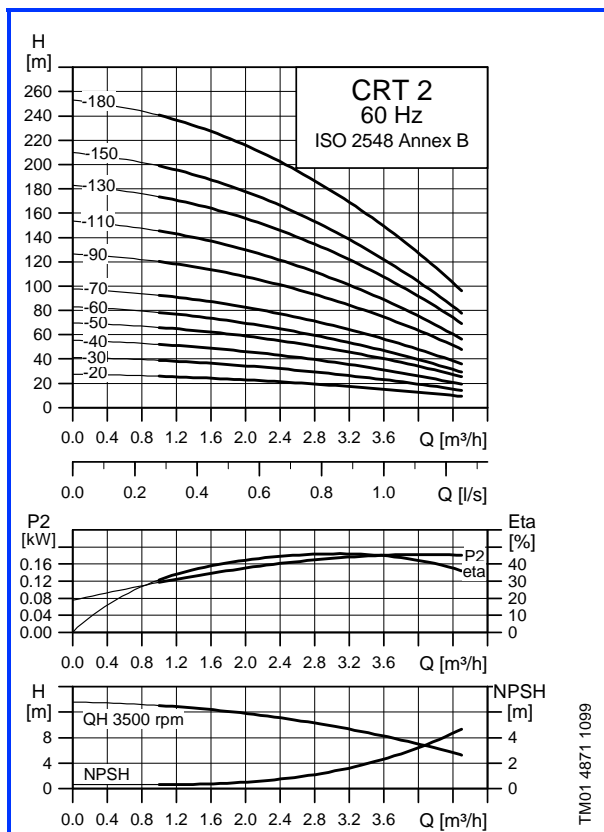
## Encombrements



## Dimensions et poids 50 Hz

Type de pompe	Dimensions [mm]					Poids Net [kg]
	B1	B2	B1 + B2	D1	D2	
CRT 2-20	220	190	410	140	110	13
CRT 2-30	240	190	430	140	110	13
CRT 2-40	260	190	450	140	110	14
CRT 2-50	275	190	465	140	110	15
CRT 2-60	300	230	530	140	110	16
CRT 2-70	315	230	545	140	110	17
CRT 2-90	350	230	580	140	110	19
CRT 2-110	385	230	615	140	110	20
CRT 2-130	440	280	720	180	110	22
CRT 2-150	475	280	755	180	110	24
CRT 2-180	530	280	810	180	110	30
CRT 2-220	600	280	880	180	110	32
CRT 2-260	680	335	1015	180	110	39

## Courbes de performance 60 Hz



## Dimensions et poids 60 Hz

Type de pompe	Dimensions [mm]					Poids Net [kg]
	B1	B2	B1 + B2	D1	D2	
CRT 2-20	220	190	410	140	110	14
CRT 2-30	240	190	430	140	110	14
CRT 2-40	260	230	490	140	110	15
CRT 2-50	275	230	505	140	110	17
CRT 2-60	300	230	530	140	110	17
CRT 2-70	315	280	595	180	110	21
CRT 2-90	350	280	630	180	110	27
CRT 2-110	385	280	665	180	110	28
CRT 2-130	440	335	775	180	110	34
CRT 2-150	475	335	810	180	110	35
CRT 2-180	530	370	900	180	135	45



## Caractéristiques électriques 50 Hz

### 3 x 380-415 V

Type de pompe	Moteur [kW]	Intensité nominale $I_{1/1}$ [A]	Facteur de puissance $\cos \phi_{1/1}$	Rendement moteur $\eta$ [%]	$\frac{I_{start}}{I_{1/1}}$
CRT 2-20	0,37	0,96	0,84-0,76	72	4,8-5,2
CRT 2-30	0,37	0,96	0,84-0,76	72	4,8-5,2
CRT 2-40	0,55	1,44	0,84-0,76	72	4,8-5,2
CRT 2-50	0,55	1,44	0,84-0,76	72	4,8-5,2
CRT 2-60	0,75	1,86	0,86-0,78	74	5,0-5,5
CRT 2-70	0,75	1,86	0,86-0,78	74	5,0-5,5
CRT 2-90	1,1	2,65	0,87-0,79	76	5,2-5,7
CRT 2-110	1,1	2,65	0,87-0,79	76	5,2-5,7
CRT 2-130	1,5	3,40	0,85-0,79	82	6,3-6,9
CRT 2-150	1,5	3,40	0,85-0,79	82	6,3-6,9
CRT 2-180	2,2	4,75	0,87-0,82	84	7,0-7,6
CRT 2-220	2,2	4,75	0,87-0,82	84	7,0-7,6
CRT 2-260	3,0	6,25	0,88-0,82	86	7,8-8,5

## Caractéristiques électriques 60 Hz

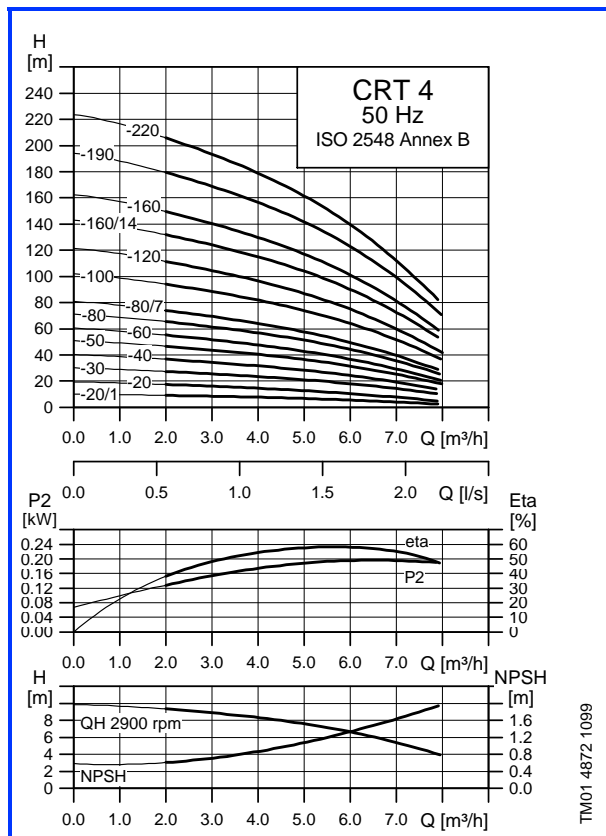
### 3 x 220-255/380-440 V

Type de pompe	Moteur [kW]	Intensité nominale $I_{1/1}$ [A]	Facteur de puissance $\cos \phi_{1/1}$	Rendement moteur $\eta$ [%]	$\frac{I_{start}}{I_{1/1}}$
CRT 2-20	0,37	1,58-1,46/0,91-0,84	0,88-0,82	72,0-73,0	4,80-6,00
CRT 2-30	0,55	2,40-2,18/1,38-1,26	0,88-0,82	71,0-72,0	4,80-6,00
CRT 2-40	0,75	3,15-2,85/1,82-1,64	0,89-0,84	73,0-74,0	5,10-6,50
CRT 2-50	1,1	4,50-4,00/2,60-2,32	0,89-0,84	76,0-77,0	5,10-6,50
CRT 2-60	1,1	4,50-4,00/2,60-2,32	0,89-0,84	76,0-77,0	5,10-6,50

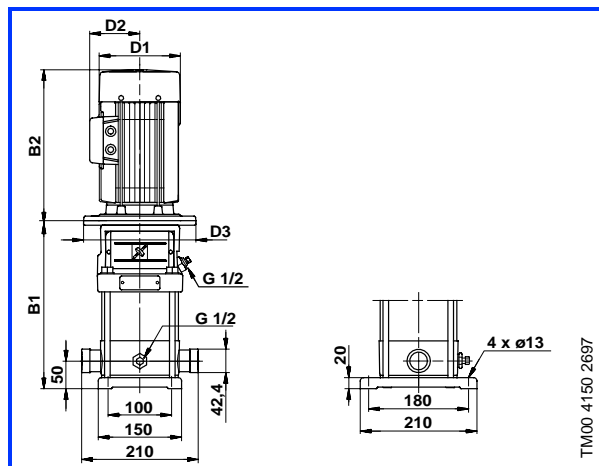
### 3 x 220-277/380-480 V

Type de pompe	Moteur [kW]	Intensité nominale $I_{1/1}$ [A]	Facteur de puissance $\cos \phi_{1/1}$	Rendement moteur $\eta$ [%]	$\frac{I_{start}}{I_{1/1}}$
CRT 2-70	1,5	5,70-5,00/3,30-2,90	0,89-0,78	80,5-82,0	5,90-8,40
CRT 2-90	2,2	8,05-6,95/4,65-4,00	0,90-0,81	83,0-84,5	6,50-9,50
CRT 2-110	2,2	8,05-6,95/4,65-4,00	0,90-0,81	83,0-84,5	6,50-9,50
CRT 2-130	3,0	10,6-9,00/6,10-5,20	0,90-0,83	86,0-87,0	7,40-11,0
CRT 2-150	3,0	10,6-9,00/6,10-5,20	0,90-0,83	86,0-87,0	7,40-11,0
CRT 2-180	4,0	13,6-11,4/7,85-6,60	0,92-0,85	87,0-88,0	8,00-12,0

## Courbes de performance 50 Hz



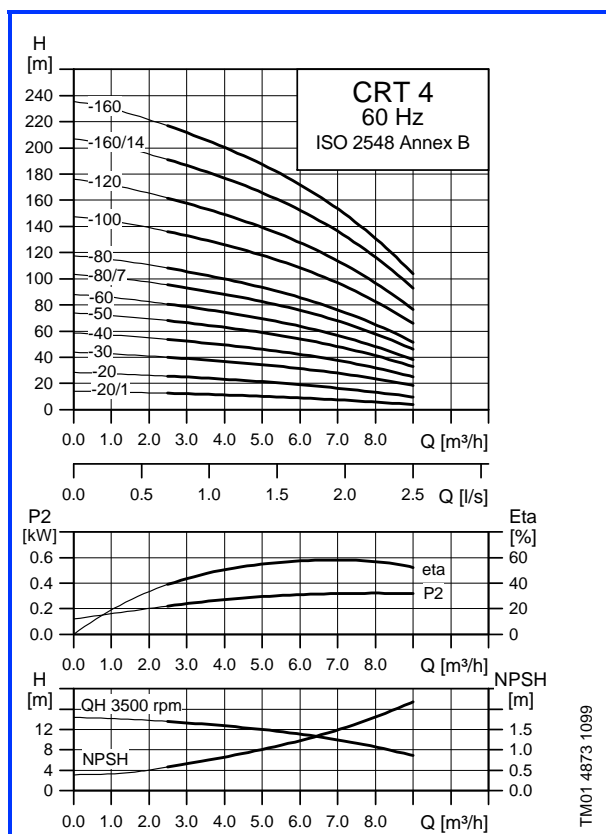
## Encombrements



## Dimensions et poids 50 Hz

Type de pompe	Dimensions [mm]					Poids Net [kg]
	B1	B2	B1 + B2	D1	D2	
CRT 4-20/1	235	190	425	140	110	13
CRT 4-20	235	190	425	140	110	13
CRT 4-30	265	190	455	140	110	14
CRT 4-40	295	230	525	140	110	16
CRT 4-50	325	230	555	140	110	16
CRT 4-60	350	230	580	140	110	17
CRT 4-80/7	420	280	700	180	110	19
CRT 4-80	420	280	700	180	110	19
CRT 4-100	475	280	755	180	110	26
CRT 4-120	530	280	810	180	110	27
CRT 4-160/14	645	335	980	180	110	33
CRT 4-160	645	335	980	180	110	34
CRT 4-190	725	370	1095	180	135	44
CRT 4-220	805	370	1175	180	135	46

## Courbes de performance 60 Hz



## Dimensions et poids 60 Hz

Type de pompe	Dimensions [mm]						Poids Net [kg]
	B1	B2	B1 + B2	D1	D2	D3	
CRT 4-20/1	235	190	425	140	110		13
CRT 4-20	235	230	465	140	110		15
CRT 4-30	265	230	495	140	110		16
CRT 4-40	295	280	575	180	110		19
CRT 4-50	325	280	605	180	110		24
CRT 4-60	350	280	630	180	110		25
CRT 4-80/7	420	335	755	180	110		30
CRT 4-80	420	335	755	180	110		30
CRT 4-100	475	370	845	180	135		40
CRT 4-120	530	370	900	135	125		42
CRT 4-160/14	645	390	1035	220	135	300	54
CRT 4-160	645	390	1035	220	135	300	55

## Caractéristiques électriques 50 Hz

### 3 x 380-415 V

Type de pompe	Moteur [kW]	Intensité nominale $I_{1/1}$ [A]	Facteur de puissance $\cos \phi_{1/1}$	Rendement moteur $\eta$ [%]	$\frac{I_{start}}{I_{1/1}}$
CRT 4-20/1	0,37	0,96	0,84-0,76	72	4,8-5,2
CRT 4-20	0,37	0,96	0,84-0,76	72	4,8-5,2
CRT 4-30	0,55	1,44	0,84-0,76	72	4,8-5,2
CRT 4-40	0,75	1,86	0,86-0,78	74	5,0-5,5
CRT 4-50	1,1	2,65	0,87-0,79	76	5,2-5,7
CRT 4-60	1,1	2,65	0,87-0,79	76	5,2-5,7
CRT 4-80/7	1,5	3,40	0,85-0,79	82	6,3-6,9
CRT 4-80	1,5	3,40	0,85-0,79	82	6,3-6,9
CRT 4-100	2,2	4,75	0,87-0,82	84	7,0-7,6
CRT 4-120	2,2	4,75	0,87-0,82	84	7,0-7,6
CRT 4-160/14	3,0	6,25	0,88-0,82	86	7,8-8,5
CRT 4-160	3,0	6,25	0,88-0,82	86	7,8-8,5
CRT 4-190	4,0	8,00	0,90-0,87	87	8,7-9,5
CRT 4-220	4,0	8,00	0,90-0,87	87	8,7-9,5

## Caractéristiques électriques 60 Hz

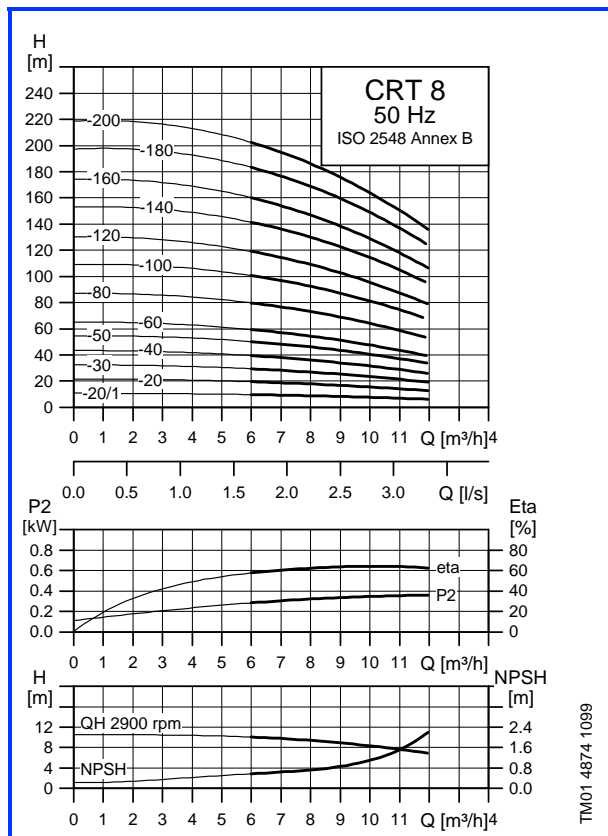
### 3 x 220-255/380-440 V

Type de pompe	Moteur [kW]	Intensité nominale $I_{1/1}$ [A]	Facteur de puissance $\cos \phi_{1/1}$	Rendement moteur $\eta$ [%]	$\frac{I_{start}}{I_{1/1}}$
CRT 4-20/1	0,37	1,58-1,46/0,91-0,84	0,88-0,82	72,0-73,0	4,80-6,00
CRT 4-20	0,75	3,15-2,85/1,82-1,64	0,89-0,84	73,0-74,0	5,10-6,50
CRT 4-30	1,1	4,50-4,00/2,60-2,32	0,89-0,84	76,0-77,0	5,10-6,50

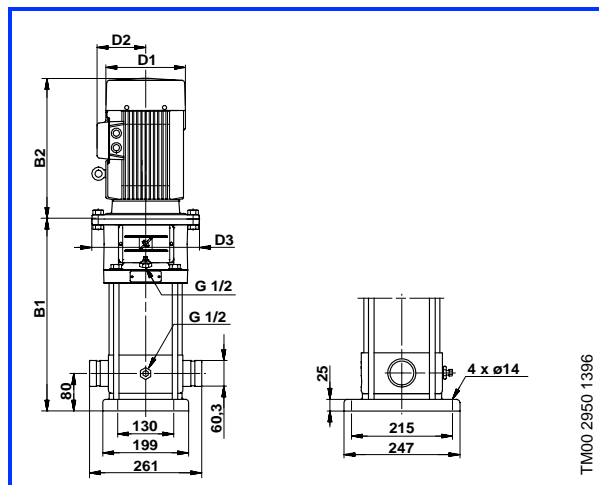
### 3 x 220-277/380-480 V

Type de pompe	Moteur [kW]	Intensité nominale $I_{1/1}$ [A]	Facteur de puissance $\cos \phi_{1/1}$	Rendement moteur $\eta$ [%]	$\frac{I_{start}}{I_{1/1}}$
CRT 4-40	1,5	5,70-5,00/3,30-2,90	0,89-0,78	80,5-82,0	5,90-8,40
CRT 4-50	2,2	8,05-6,95/4,65-4,00	0,90-0,81	83,0-84,5	6,50-9,50
CRT 4-60	2,2	8,05-6,95/4,65-4,00	0,90-0,81	83,0-84,5	6,50-9,50
CRT 4-80/7	3,0	10,6-9,00/6,10-5,20	0,90-0,83	86,0-87,0	7,40-11,0
CRT 4-80	3,0	10,6-9,00/6,10-5,20	0,90-0,83	86,0-87,0	7,40-11,0
CRT 4-100	4,0	13,6-11,4/7,85-6,60	0,92-0,85	87,0-88,0	8,00-12,0
CRT 4-120	4,0	13,6-11,4/7,85-6,60	0,92-0,85	87,0-88,0	8,00-12,0
CRT 4-160/14	5,5	18,8-15,6/10,8-9,00	0,92-0,85	87,5-89,5	8,20-12,4
CRT 4-160	5,5	18,8-15,6/10,8-9,00	0,92-0,85	87,5-89,5	8,20-12,4

## Courbes de performance 50 Hz



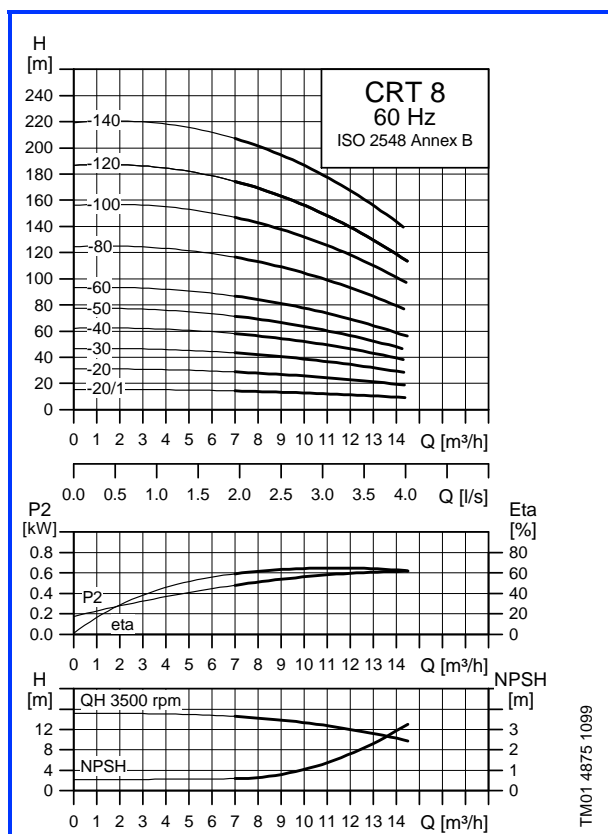
## Encombres



## Dimensions et poids 50 Hz

Type de pompe	Dimensions [mm]						Poids Net [kg]
	B1	B2	B1 + B2	D1	D2	D3	
CRT 8-20/1	335	190	525	140	110		18
CRT 8-20	340	230	570	140	110		19
CRT 8-30	370	230	600	140	110		20
CRT 8-40	415	280	695	180	110		24
CRT 8-50	445	280	725	180	110		29
CRT 8-60	475	280	755	180	110		30
CRT 8-80	540	335	875	180	125		36
CRT 8-100	600	370	970	180	135		46
CRT 8-120	660	370	1030	180	135		48
CRT 8-140	740	390	1130	220	135	300	65
CRT 8-160	800	390	1190	220	135	300	66
CRT 8-180	860	390	1250	220	135	300	71
CRT 8-200	920	390	1310	220	135	300	74

## Courbes de performance 60 Hz



## Dimensions et poids 60 Hz

Type de pompe	Dimensions [mm]						Poids Net [kg]
	B1	B2	B1 + B2	D1	D2	D3	
CRT 8-20/1	335	230	565	140	110		20
CRT 8-20	340	280	620	180	110		23
CRT 8-30	370	280	650	180	110		28
CRT 8-40	415	335	750	180	110		35
CRT 8-50	445	355	780	180	110		36
CRT 8-60	475	370	845	180	135		44
CRT 8-80	540	390	930	220	135	300	55
CRT 8-100	600	390	990	220	135	300	59
CRT 8-120	660	390	1050	220	135	300	61
CRT 8-140	740	465	1205	260	170	350	73

## Caractéristiques électriques 50 Hz

### 3 x 380-415 V

Type de pompe	Moteur [kW]	Intensité nominale $I_{1/1}$ [A]	Facteur de puissance $\cos \phi_{1/1}$	Facteur de puissance $\eta$ [%]	$\frac{I_{start}}{I_{1/1}}$
CRT 8-20/1	0,37	0,96	0,84-0,76	72	4,8-5,2
CRT 8-20	0,75	1,86	0,86-0,78	74	5,0-5,5
CRT 8-30	1,1	2,65	0,87-0,79	76	5,2-5,7
CRT 8-40	1,5	3,40	0,85-0,79	82	6,3-6,9
CRT 8-50	2,2	4,75	0,87-0,82	84	7,0-7,6
CRT 8-60	2,2	4,75	0,87-0,82	84	7,0-7,6
CRT 8-80	3,0	6,25	0,88-0,82	86	7,8-8,5
CRT 8-100	4,0	8,00	0,90-0,87	87	8,7-9,5
CRT 8-120	4,0	8,00	0,90-0,87	87	8,7-9,5
CRT 8-140	5,5	11,0	0,89-0,86	88,5	8,9-9,7
CRT 8-160	5,5	11,0	0,89-0,86	88,5	8,9-9,7
CRT 8-180	7,5	15,2	0,87-0,81	89	9,1-9,9
CRT 8-200	7,5	15,2	0,87-0,81	89	9,1-9,9

## Caractéristiques électriques 60 Hz

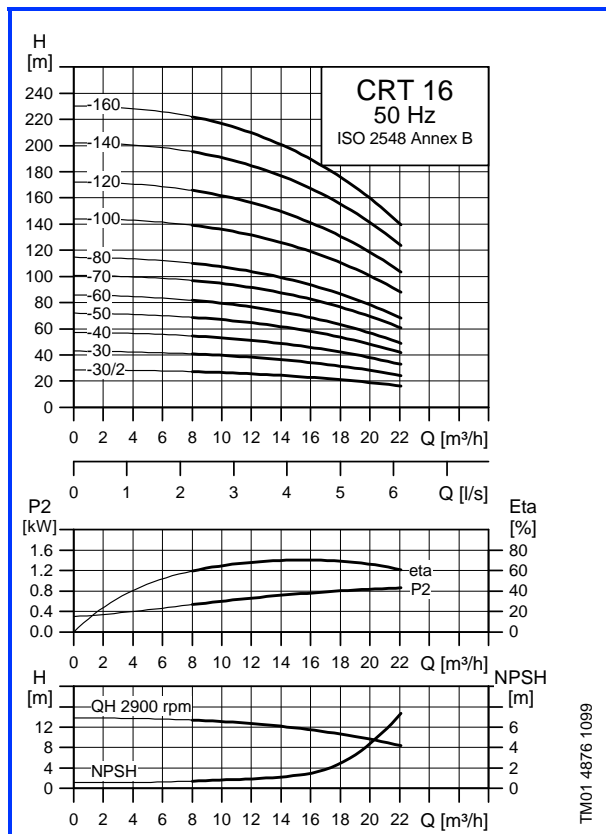
### 3 x 220-255/380-440 V

Type de pompe	Moteur [kW]	Intensité nominale $I_{1/1}$ [A]	Facteur de puissance $\cos \phi_{1/1}$	Facteur de puissance $\eta$ [%]	$\frac{I_{start}}{I_{1/1}}$
CRT 8-20/1	0,75	3,15-2,85/1,82-1,64	0,89-0,84	73,0-74,0	5,10-6,50

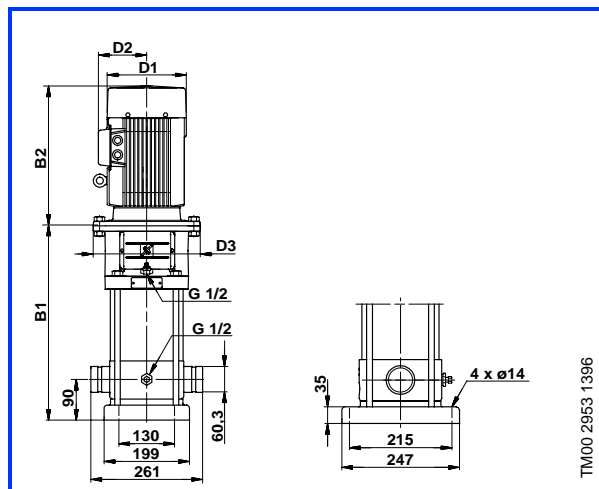
### 3 x 220-277/380-480 V

Type de pompe	Moteur [kW]	Intensité nominale $I_{1/1}$ [A]	Facteur de puissance $\cos \phi_{1/1}$	Facteur de puissance $\eta$ [%]	$\frac{I_{start}}{I_{1/1}}$
CRT 8-20	1,5	5,70-5,00/3,30-2,90	0,89-0,78	80,5-82,0	5,90-8,40
CRT 8-30	2,2	8,05-6,95/4,65-4,00	0,90-0,81	83,0-84,5	6,50-9,50
CRT 8-40	3,0	10,6-9,00/6,10-5,20	0,90-0,83	86,0-87,0	7,40-11,0
CRT 8-50	3,0	10,6-9,00/6,10-5,20	0,90-0,83	86,0-87,0	7,40-11,0
CRT 8-60	4,0	13,6-11,4/7,85-6,60	0,92-0,85	87,0-88,0	8,00-12,0
CRT 8-80	5,5	18,8-15,6/10,8-9,00	0,92-0,85	87,5-89,5	8,20-12,4
CRT 8-100	7,5	25,5-22,6/14,6-13,0	0,92-0,80	88,5-90,0	9,50-11,6
CRT 8-120	7,5	25,5-22,6/14,6-13,0	0,92-0,80	88,5-90,0	9,50-11,6
CRT 8-140	11	38,0-32,5/22,0-18,8	0,92-0,86	83,0-86,0	6,80-8,60

## Courbes de performance 50 Hz



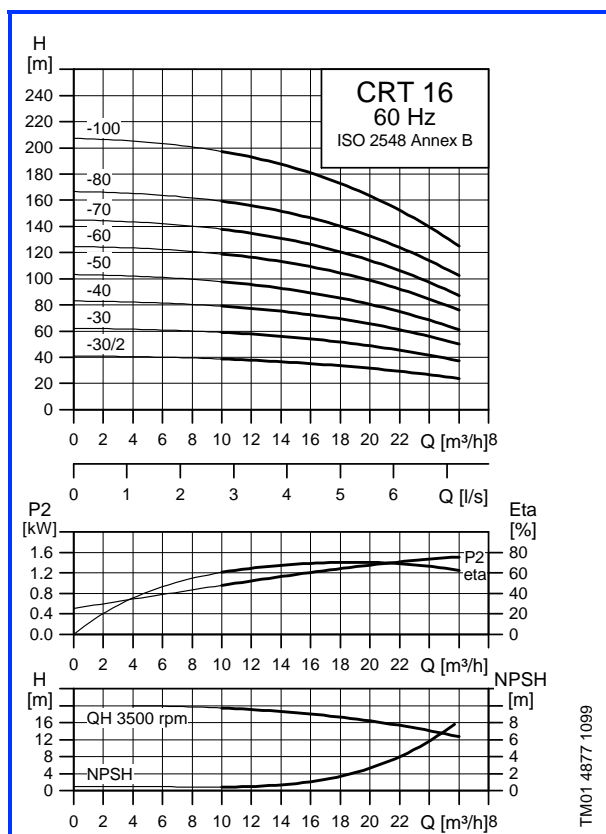
## Encombrements



## Dimensions et poids 50 Hz

Type de pompe	Dimensions [mm]						Poids Net [kg]
	B1	B2	B1 + B2	D1	D2	D3	
CRT 16-30/2	460	280	740	180	110		30
CRT 16-30	460	335	795	180	110		35
CRT 16-40	505	370	875	180	135		44
CRT 16-50	570	390	960	220	135	300	64
CRT16-60	615	390	1005	220	135	300	65
CRT 16-70	660	390	1050	220	135	300	68
CRT 16-80	705	390	1095	220	135	300	69
CRT 16-100	825	465	1290	260	170	350	98
CRT 16-120	915	465	1380	260	170	350	100
CRT 16-140	1005	505	1510	325	250	350	152
CRT 16-160	1095	505	1600	325	250	350	154

## Courbes de performance 60 Hz



## Dimensions et poids 60 Hz

Type de pompe	Dimensions [mm]						Poids Net [kg]
	B1	B2	B1 + B2	D1	D2	D3	
CRT 16-30/2	460	335	795	180	110		35
CRT 16-30	460	390	850	220	135	300	54
CRT 16-40	505	390	895	220	135	300	57
CRT 16-50	570	390	960	220	135	300	68
CRT 16-60	615	465	1080	260	170	350	93
CRT 16-70	660	465	1125	260	170	350	95
CRT 16-80	705	505	1210	325	250	350	150
CRT 16-100	825	505	1330	325	250	350	154

## Caractéristiques électriques 50 Hz

3 x 380-415 V

Type de pompe	Moteur [kW]	Intensité nominale $I_{1/1}$ [A]	Facteur de puissance $\cos \phi_{1/1}$	Facteur de puissance $\eta$ [%]	$\frac{I_{start}}{I_{1/1}}$
CRT 16-30/2	2,2	4,75	0,87-0,82	84	7,0-7,6
CRT 16-30	3,0	6,25	0,88-0,82	86	7,8-8,5
CRT 16-40	4,0	8,00	0,90-0,87	87	8,7-9,5
CRT 16-50	5,5	11,0	0,89-0,86	88,5	8,9-9,7
CRT 16-60	5,5	11,0	0,89-0,86	88,5	8,9-9,7
CRT 16-70	7,5	15,2	0,87-0,81	89	9,1-9,9
CRT 16-80	7,5	15,2	0,87-0,81	89	9,1-9,9
CRT 16-100	11	21,5	0,91-0,87	85	7,3-8,0
CRT 16-120	11	21,5	0,91-0,87	85	7,3-8,0
CRT 16-140	15	29,4-27,1	0,88	88,2-87,9	7,0-7,8
CRT 16-160	15	29,4-27,1	0,88	88,2-87,9	7,0-7,8

## Caractéristiques électriques 60 Hz

3 x 220-277/380-480 V

Type de pompe	Moteur [kW]	Intensité nominale $I_{1/1}$ [A]	Facteur de puissance $\cos \phi_{1/1}$	Facteur de puissance $\eta$ [%]	$\frac{I_{start}}{I_{1/1}}$
CRT 16-30/2	3,0	10,6-9,00/6,10-5,20	0,90-0,83	86,0-87,0	7,40-11,0
CRT 16-30	5,5	18,8-15,6/10,8-9,00	0,92-0,85	87,5-89,5	8,20-12,4
CRT 16-40	7,5	25,5-22,6/14,6-13,0	0,92-0,80	88,5-90,0	9,50-11,6
CRT 16-50	7,5	25,5-22,6/14,6-13,0	0,92-0,80	88,5-90,0	9,50-11,6
CRT 16-60	11	38,0-32,5/22,0-18,8	0,92-0,86	83,0-86,0	6,80-8,60
CRT 16-70	11	38,0-32,5/22,0-18,8	0,92-0,86	83,0-86,0	6,80-8,60
CRT 16-80	15	48,8-41,0/28,1-23,7	0,91-0,86	87,9-88,4	5,40-9,15
CRT 16-100	15	48,8-41,0/28,1-23,7	0,91-0,86	87,9-88,4	5,40-9,15