

# CMBE BOOSTER

SURPRESSION DE L'EAU, IRRIGATION, ARROSAGE, PISCINES, SPA...



## GRUNDFOS CMBE BOOSTER

Les surpresseurs CMBE Booster sont compacts et silencieux. Ils sont idéalement requis dans une installation domestique ou petit immeuble d'habitations afin de fournir aux usagers une pression d'eau suffisante et constante.

Leur convertisseur de fréquence intégré, piloté par le capteur de pression, permet d'ajuster automatiquement la vitesse de fonctionnement du moteur de la pompe afin de maintenir une pression constante, quelque soit la demande, dans l'installation.

Ils sont prêts à l'emploi, comportent une protection contre la marche à sec, surcharge et surchauffe moteur et sont équipés d'un clapet anti-retour.

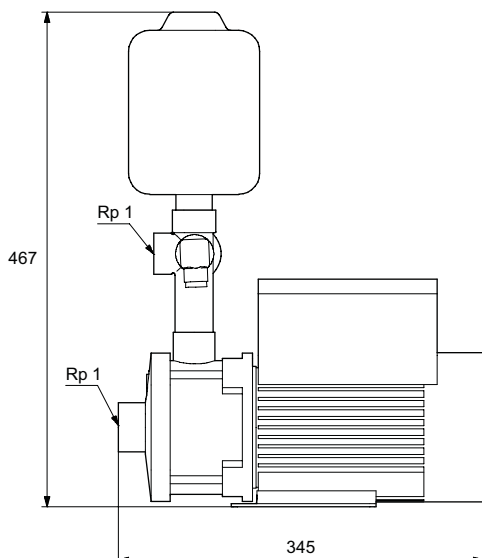
DÉSIGNATION	RÉFÉRENCES	RACCORDS ENTRÉE ASP.	RACCORDS SORTIE REF.	POIDS NET (Kg)	PRIX
CMBE 1-4	97755481	1" F	1" F	16.8	945.00 €
CMBE 3-4	97755485	1" F	1" F	19.8	1135.00 €

## CARACTÉRISTIQUES ÉLECTRIQUES

DÉSIGNATION	TENSION	P2 (W)	In (A)
CMBE 1-4	1X230 V	550	4.10-3.40
CMBE 3-4	1X230 V	1100	7.80-6.60

## ENCOMBREMENT

En mm



## INSTALLATION DE SURPRESSION

### SURPRESSEUR A VITESSE VARIABLE POUR ADDUCTION D'EAU DOMESTIQUE


- dans les maisons particulières,
- dans les petits immeubles d'habitations,
- pour de petites applications industrielles, où une pression constante est requise.

### CONSTRUCTION

Groupe compact comprenant :

- pompe type CMBE avec convertisseur de fréquence intégré.
- Réservoir à diaphragme 2 litres (EPDM)
- Capteur de pression et manomètre
- Sortie 5 voies en acier inoxydable avec clapet anti-retour
- Corps de pompe, roue en acier inoxydable AISI304
- Garniture mécanique type AVBE
- Câble 1.5 m avec prise.

### CARACTÉRISTIQUES TECHNIQUES

Tension d'alimentation	1x220- 240V, 50 Hz
Indice de protection	IP54
Classe d'isolation	F
Pression maximale d'entrée	6 bar
Pression maximale de service	6 bar
Niveau de pression sonore	<55 dB(A)
Température du liquide	0 à 60°C
Température ambiante max.	55°C
Liquides pompés	Liquide propres, clairs, non agressifs sans particules solides, ni fibres
Protections intégrées	Contre la marche à sec Surcharge et surchauffe moteur Clapet anti-retour intégré
Certification/marquage	CE 

**motralec**

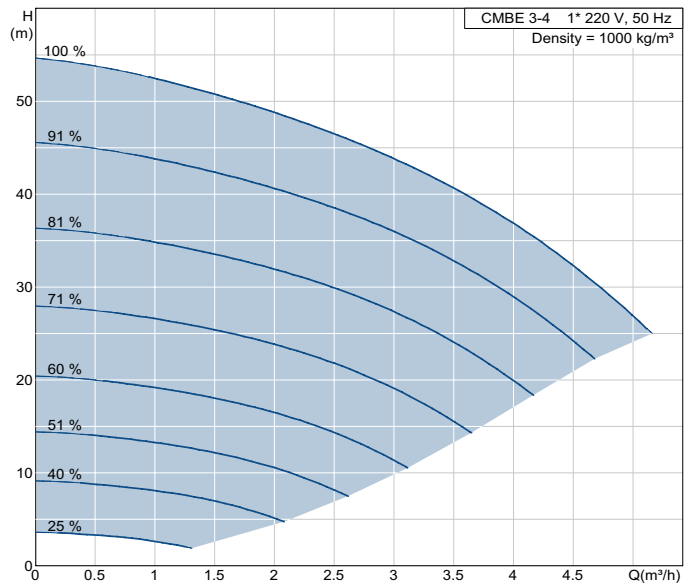
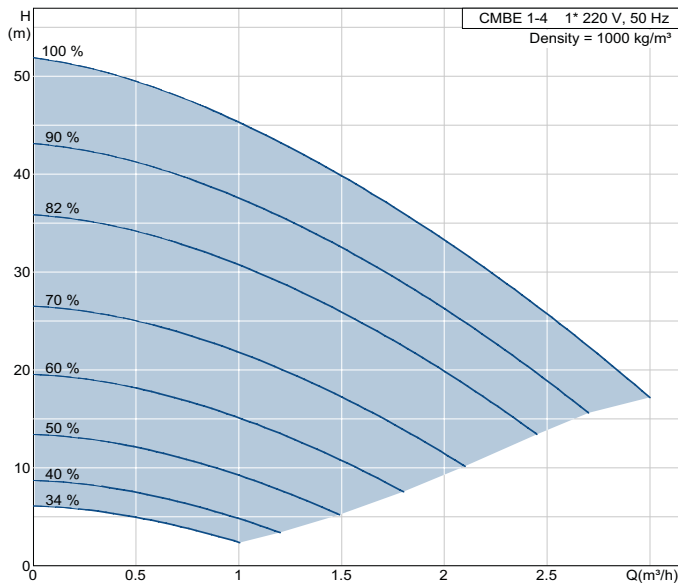
4 rue Lavoisier . ZA Lavoisier . 95223 HERBLAY CEDEX

Tel. : 01.39.97.65.10 / Fax. : 01.39.97.68.48

Demande de prix / e-mail : service-commercial@motralec.com

[www.motralec.com](http://www.motralec.com)

COURBES DE PERFORMANCE

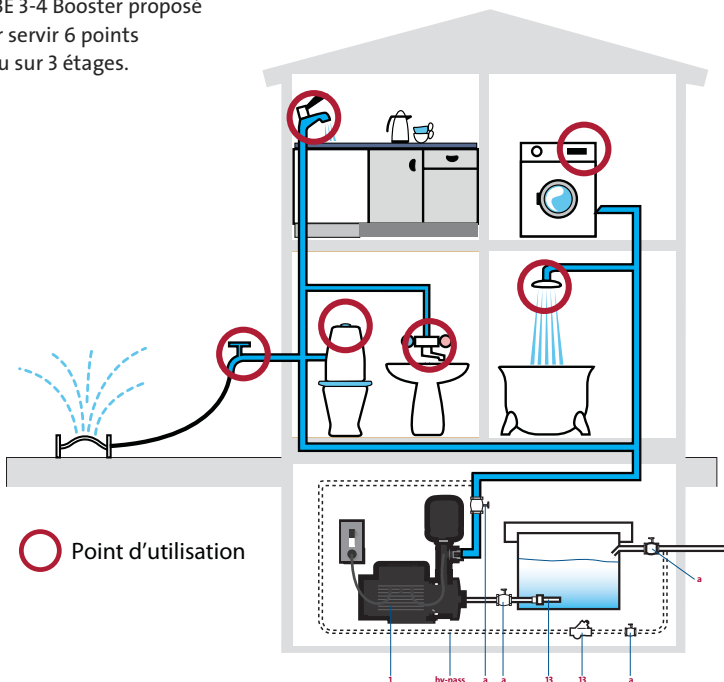


EXEMPLES DE SELECTION

Sélection d'un surpresseur en fonction de la quantité des points d'eau à alimenter (nombre de robinet) et du type d'immeuble (nombre d'étage). Pour un débit moyen de 0,5 l/s par robinet et une pression max de 3 bar

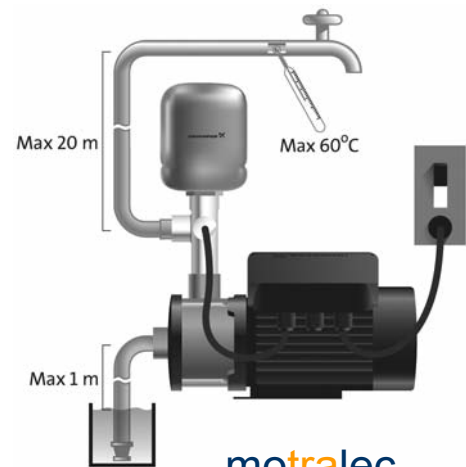
NOMBRE DE ROBINET / NOMBRE D'ÉTAGE	NOMBRE DE ROBINET			
	1 À 5	6 À 10	11 À 20	21 À 50
1	CMBE 1-4	CMBE 1-4		CMBE 3-4
2	CMBE 1-4			CMBE 3-4
3		CMBE 3-4	CMBE 3-4	NOUS CONSULTER
4	CMBE 3-4	CMBE 3-4	CMBE 3-4	

Exemple :  
CMBE 3-4 Booster proposé pour servir 6 points d'eau sur 3 étages.



LES AVANTAGES PRODUITS

- Surpresseur à vitesse variable compact et silencieux.
- Construction robuste.
- Installation et mise en route rapide et facile.
- Accessoire supplémentaire non requis : protégé contre la marche à sec.
- La présence d'un réservoir protège la pompe en cas de micro fuite dans l'installation.



**motralec**  
4 rue Lavoisier . ZA Lavoisier . 95223 HERBLAY CEDEX  
Tel. : 01.39.97.65.10 / Fax. : 01.39.97.68.48  
Demande de prix / e-mail : service-commercial@motralec.com  
CM BOOSTER [www.motralec.com](http://www.motralec.com)

- 1 Surpresseur CMBE
- 13 Clapet crépine (ou Clapet anti-retour)
- a Vannes d'isolement (non proposées)

DÉSIGNATION	RÉFÉRENCE	Code repère de l'accessoire, indiquant sa position sur le schéma	
		Pos. 13	OU Pos. 13
CMBE 1-4	97755481	956010	957110
CMBE 3-4	97755485	956010	957110

Sélection donnée à titre indicatif, la responsabilité de Grundfos ne peut pas être engagée.

Référence article de l'accessoire : voir pages 104 à 114.