

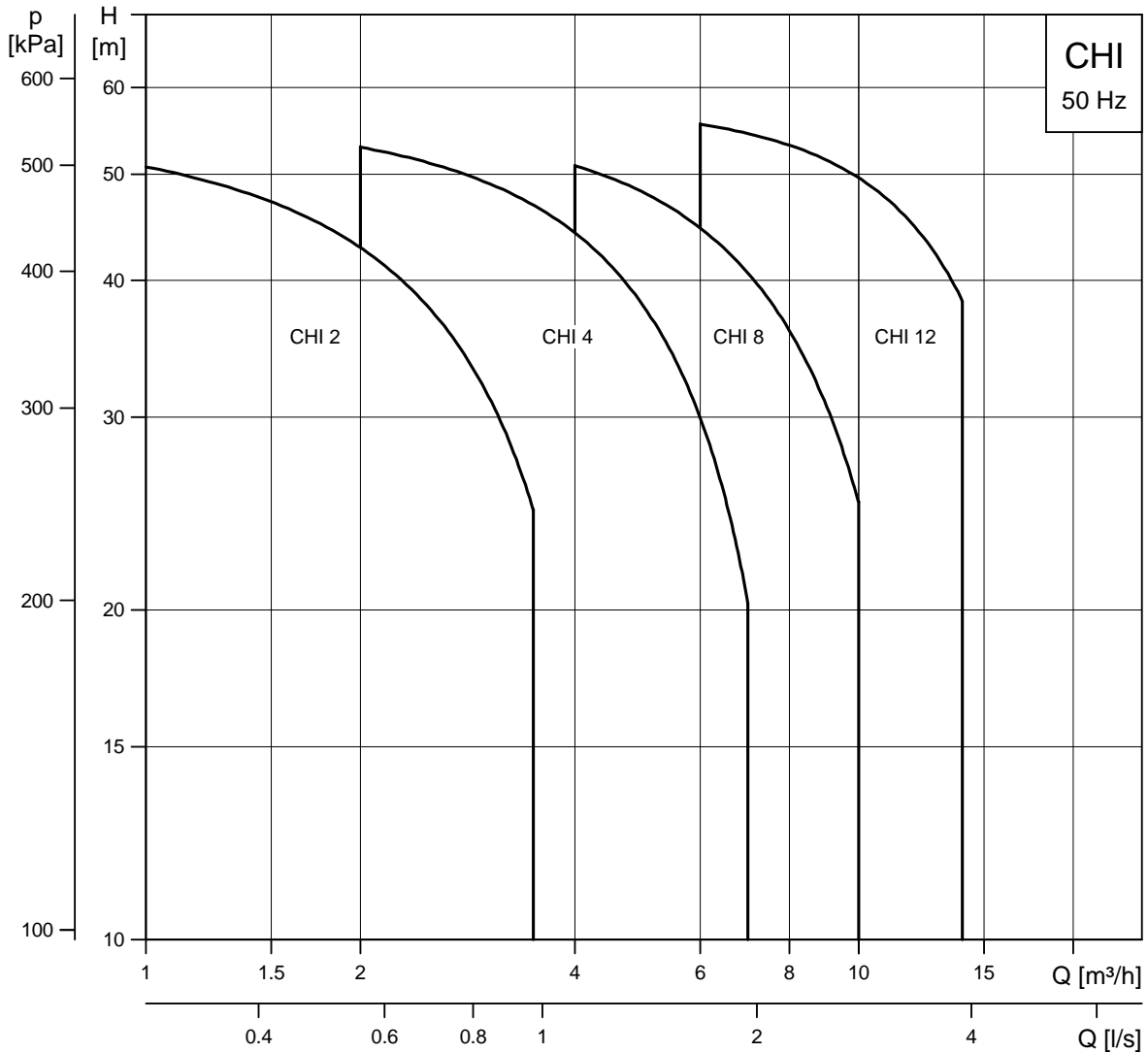
Pompes en acier inoxydable à usages multiples



TM00 0462 3797

Pompe centrifuge multicellulaire horizontale multi-usages pour le transfert et la surpression d'eau et de liquides industriels clairs.

Son faible encombrement permet de l'installer dans des volumes réduits.



TM02 1842 2601

Applications

Les pompes CHI sont principalement conçues pour les applications industrielles :

- Traitement d'eau
- Lavage industriel et machines à laver
- Surpression
- Chauffage et refroidissement dans process industriels
- Air-conditionné
- Dépoussiérage, humidification (eau adoucie)
- Adduction d'eau et surpression (eau potable, légèrement chlorée)
- Systèmes de fertilisation, de dosage
- Aquaculture

Liquides pompés

Liquides clairs, propres, non agressifs et non explosifs sans particules solides ni fibres.

Les pompes CHI peuvent véhiculer des liquides comme de l'eau déminéralisée, de l'eau adoucie, des solutions de nettoyage, des huiles légères et autres produits chimiques élevés.

Lors du pompage de liquides d'une densité et/ou d'une viscosité supérieures à celle de l'eau, des moteurs de puissance plus élevée doivent être utilisés si nécessaire.

Conditions de fonctionnement

Température du liquide : -15°C à +110°C
 Température ambiante maxi : +40°C
 Pression de service maxi : 10 bar

La pression maxi d'entrée est limitée par la pression de service maxi.

Pression de service maxi et température du liquide

La plage de fonctionnement réelle dépend de la pression de service, du type de pompe, du type de garniture mécanique, du liquide pompé et de la température du liquide.

Garniture mécanique

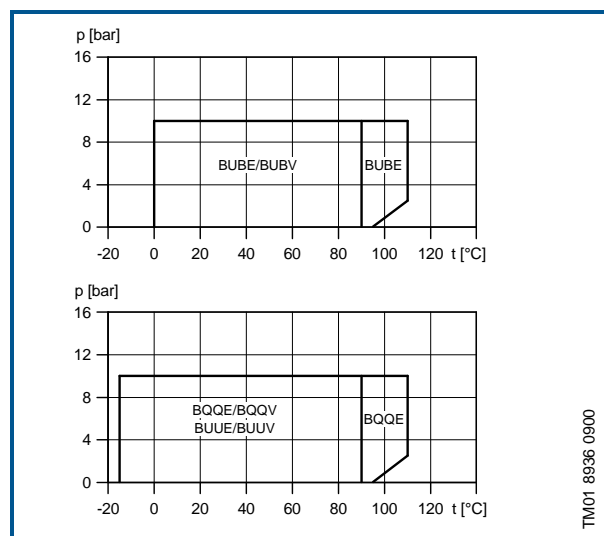
La garniture mécanique doit être choisie en fonction de la température du liquide et de la nature du liquide.

Pour les autres liquides que l'eau, la résistance chimique des matériaux de la garniture doivent être pris en compte.

Le tableau suivant indique les types de garniture mécanique disponibles.

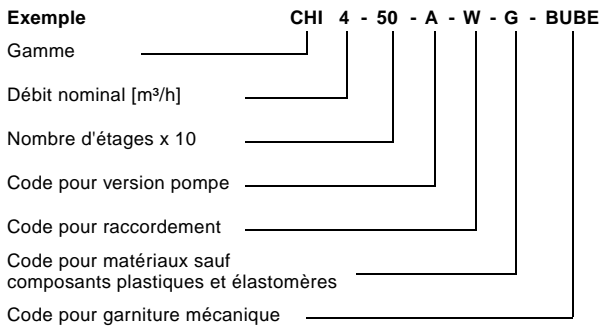
Pompe	Garniture mécanique	Matériaux	Parties en élastomère
CHI	BUBE BUBV	Carbure de tungstène (U)/ Carbone (B)	EPDM (E) FKM (V)
	BQQE BQQV	Carbure de silicium (Q)/ Carbure de silicium (Q)	
	BUUE BUUV	Carbure de tungstène (U) Carbure de tungstène (U)	

Les courbes suivantes sont données pour de l'eau claire et de l'eau contenant des additifs antigél.

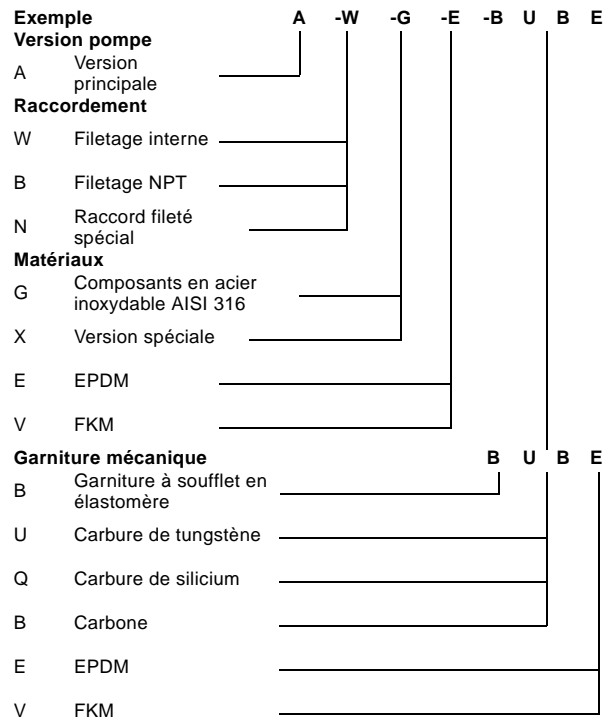


TM01 8936 0900

Désignation



Codes



Pompe

Horizontale, multicellulaire, non auto-amorçante avec arbre long.

Les dimensions de la garniture mécanique sont conformes à la norme DIN 24960.

La pompe constitue une unité compacte d'encombrement réduit, avec un orifice d'aspiration axial et un orifice de refoulement radial.

Raccordements	CHI 2	CHI 4	CHI 8	CHI 12
Orifice d'aspiration	Rp 1	Rp 1¼	Rp 1½	Rp 1½
Orifice de refoulement	Rp 1	Rp 1¼	Rp 1½	Rp 1½

Moteur

La pompe est accouplée à un moteur Grundfos type MG à cage d'écurieul totalement fermé et ventilé.

Indice de protection : IP 55

Classe d'isolation : F

Tensions standards : 1 x 220-240 V, 50 Hz

3 x 220-240/380-415 V, 50 Hz

Niveau de

pression sonore : ≤ 64 dB(A)

Les moteurs monophasés ont une protection thermique incorporée.

Une protection thermique externe est nécessaire pour les versions triphasées suivant les réglementations locales.

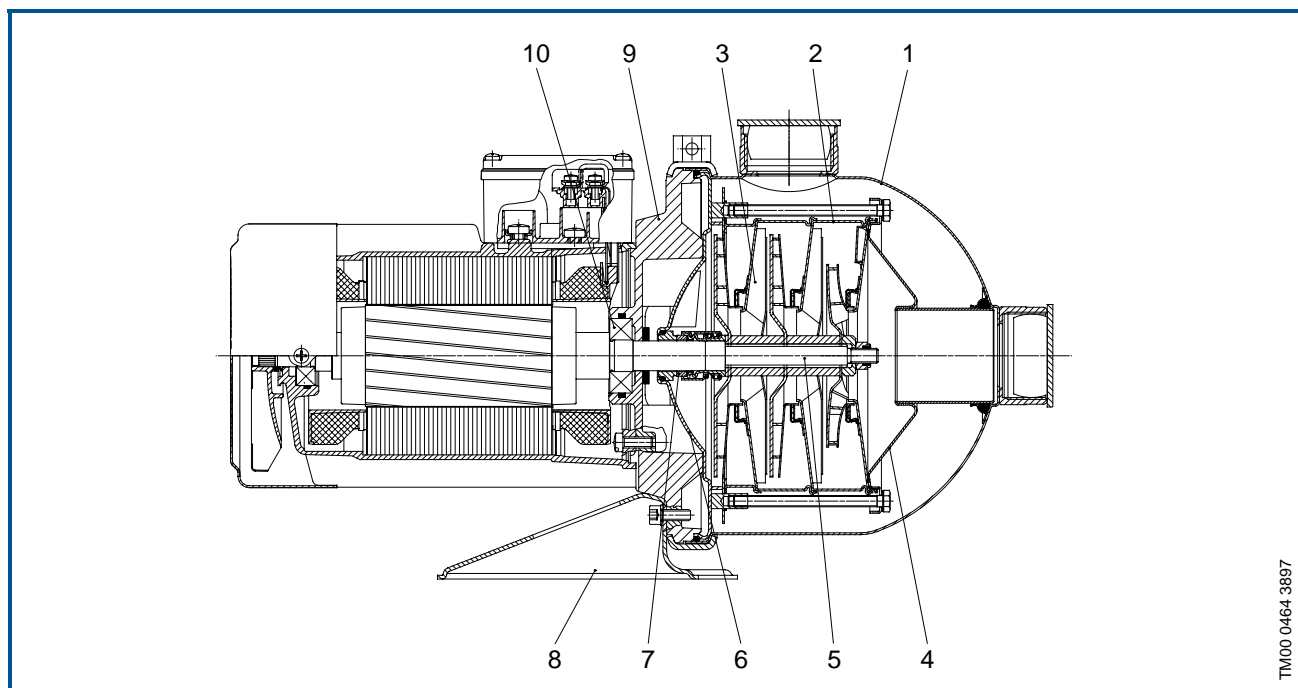
Les pompes CHI en monophasé sont aussi disponibles avec des moteurs à variation de vitesse, types MGE. Voir chapitre suivant (pompes CHIE).

Matériaux

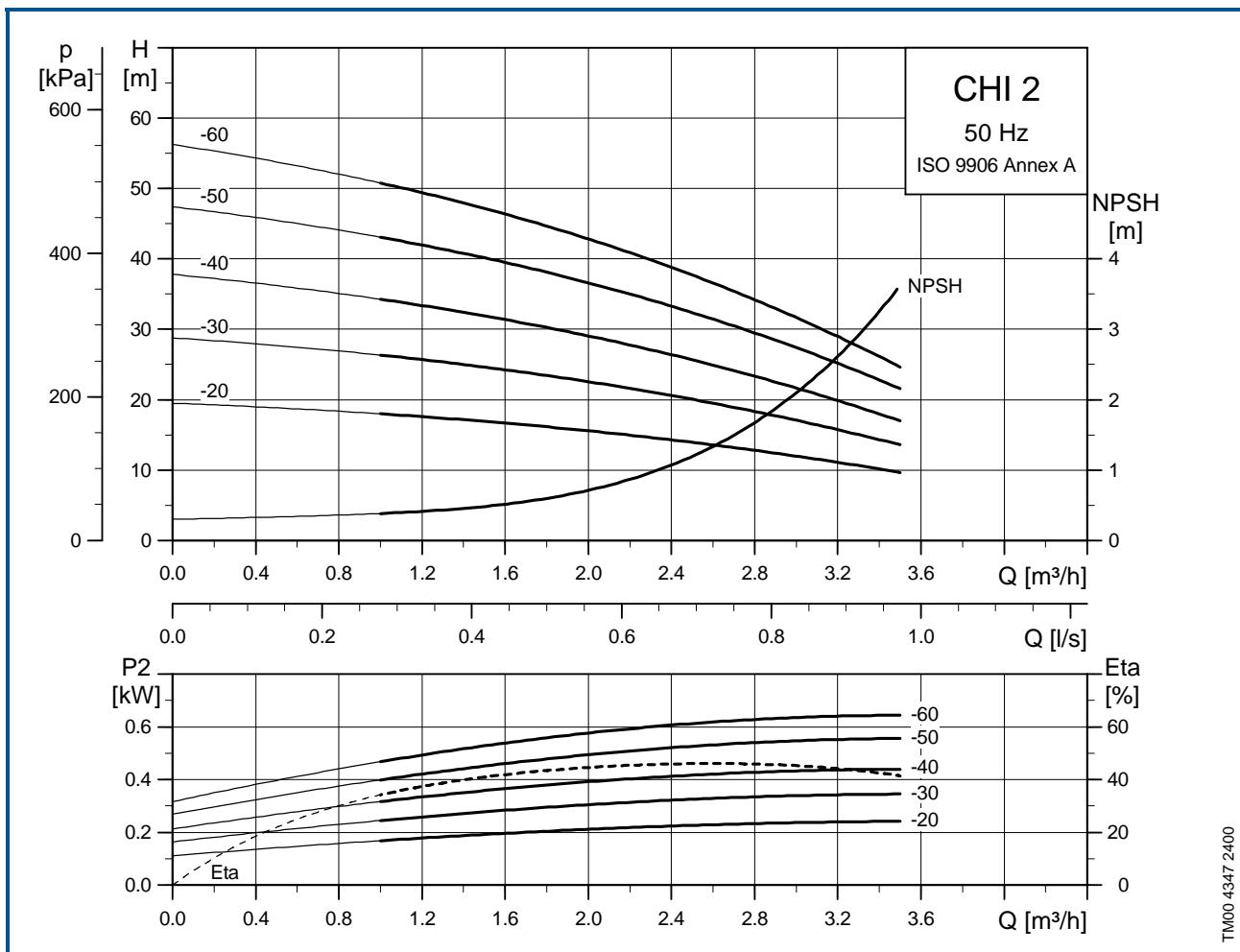
Les repères indiqués dans le tableau correspondent au dessin en coupe ci-dessous.

Pos.	Composants	Matériaux	DIN W.-Nr.	AISI
1	Chemise de la pompe	Acier inoxydable	1.4401	316
2	Chambre intermédiaire/ Aubes de guidage	Acier inoxydable	1.4401	316
3	Roue	Acier inoxydable	1.4401	316
4	Entretoise	Acier inoxydable	1.4401	316
5	Arbre cannelé	Acier inoxydable	1.4401	316
6	Flasque	Acier inoxydable	1.4401	316
7	Garniture mécanique	BUBE, BUBV, BUUE, BUUV, BQQE et BQQV		
8	Plaque de base	Acier revêtement cataphorèse	1.0338	
9	Bride du moteur	Fonte	EN- JL1040	
		Silumine		
10	Roulements à billes			
	Joints toriques	EPDM ou FKM		

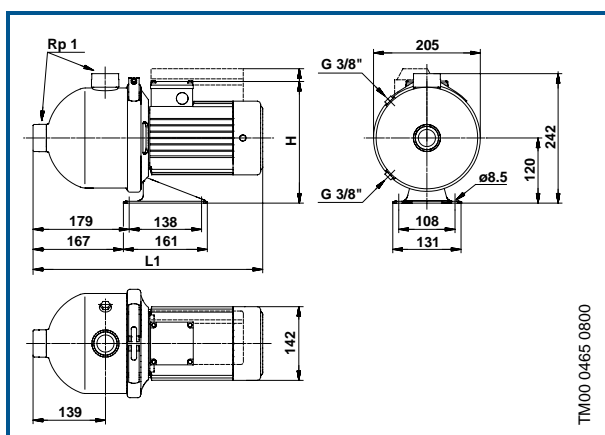
Dessin en coupe, CHI



TM00 0464 3897



Dimensions et poids



Type de pompe	Dimensions [mm]				Poids net [kg]
	monophasé		triphasé		
	L1	H	L1	H	
CHI 2-20	397	253	397	229	9,6
CHI 2-30	397	253	397	229	9,9
CHI 2-40	397	253	397	229	10,1
CHI 2-50	397	253	397	229	10,8
CHI 2-60	397	253	397	229	11,0

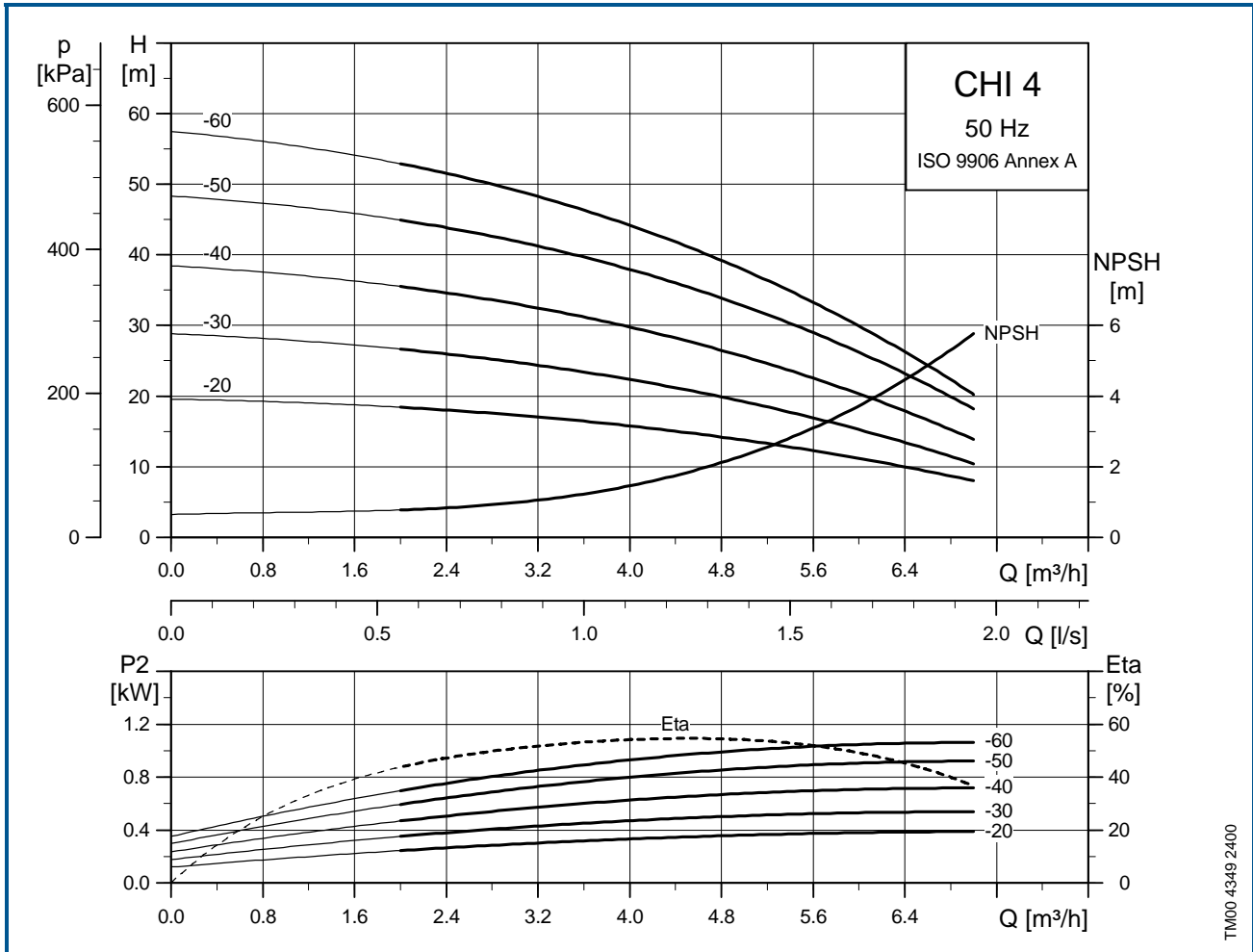
Caractéristiques électriques

1 x 220-240 V, 50 Hz

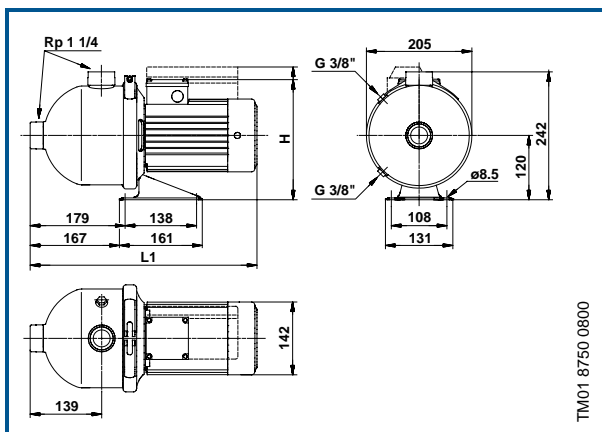
Type de pompe	P ₁ [W]	I _{1/1} [A]	n [min ⁻¹]
CHI 2-20	450	1,9 - 2,4	2920
CHI 2-30	540	2,4 - 2,6	2880
CHI 2-40	640	2,9 - 2,9	2850
CHI 2-50	800	3,6 - 3,5	2850
CHI 2-60	940	4,4 - 4,0	2820

3 x 220-240/380-415 V, 50 Hz

Type de pompe	P ₁ [W]	I _{1/1} [A]	n [min ⁻¹]
CHI 2-20	350	1,5 / 0,8	2940
CHI 2-30	480	1,7 / 1,0	2910
CHI 2-40	620	1,9 / 1,1	2885
CHI 2-50	820	2,6 / 1,5	2885
CHI 2-60	950	2,8 / 1,6	2860



Dimensions et poids



Type de pompe	Dimensions [mm]				Poids net [kg]
	monophasé		triphasé		
	L1	H	L1	H	
CHI 4-20	397	253	397	229	9,6
CHI 4-30	397	253	397	229	9,9
CHI 4-40	397	253	397	229	10,6
CHI 4-50	437	253	437	229	12,1
CHI 4-60	437	253	437	229	12,3

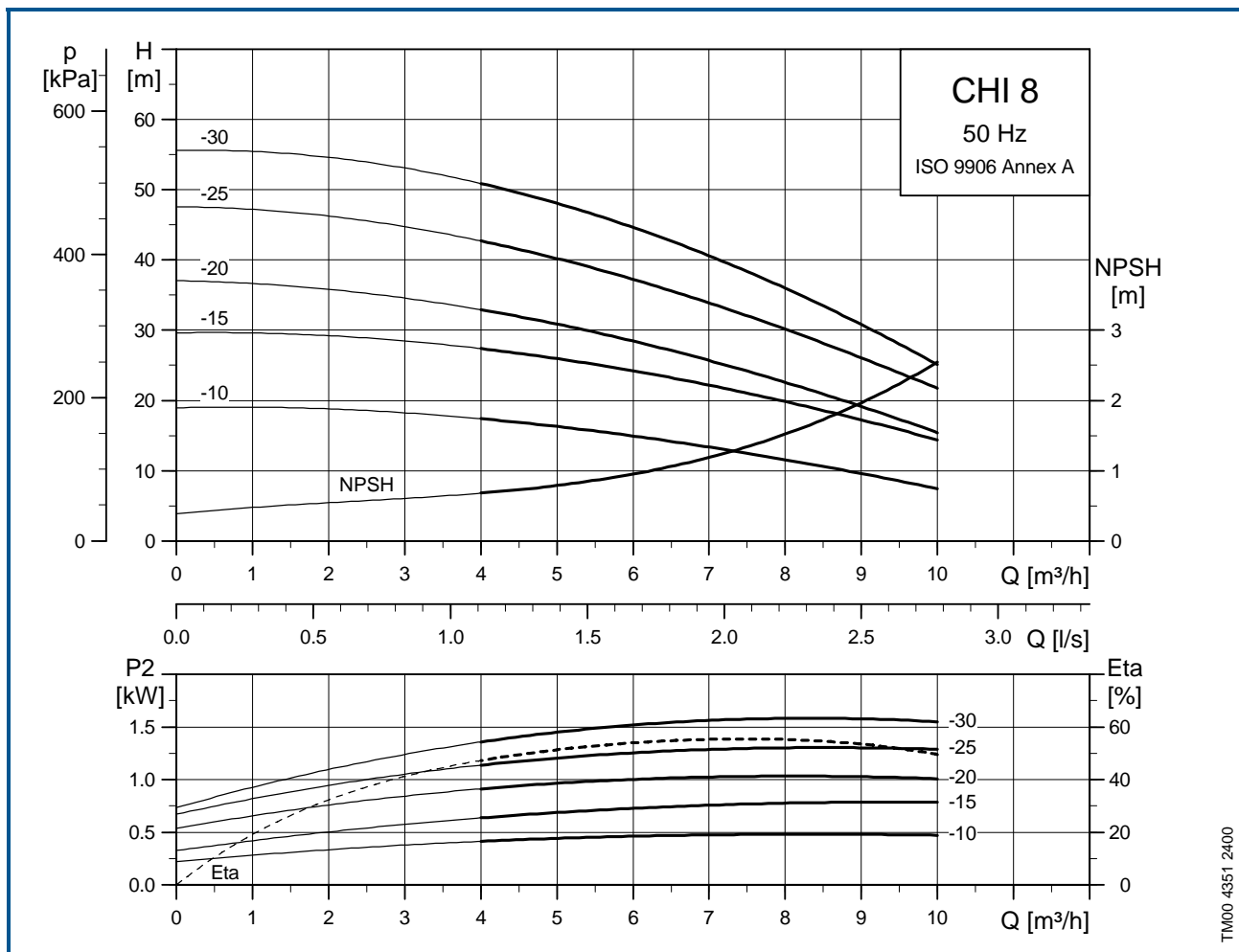
Caractéristiques électriques

1 x 220-240 V, 50 Hz

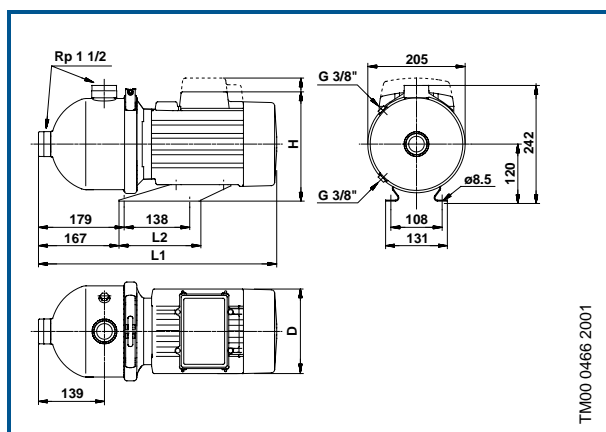
Type de pompe	P ₁ [W]	I _{1/1} [A]	n [min ⁻¹]
CHI 4-20	590	2,6 - 2,7	2885
CHI 4-30	820	3,7 - 3,6	2830
CHI 4-40	1040	4,9 - 4,5	2860
CHI 4-50	1420	6,6 - 5,7	2830
CHI 4-60	1510	7,1 - 6,8	2850

3 x 220-240/380-415 V, 50 Hz

Type de pompe	P ₁ [W]	I _{1/1} [A]	n [min ⁻¹]
CHI 4-20	550	1,8 / 1,0	2900
CHI 4-30	800	2,4 / 1,4	2870
CHI 4-40	1080	3,2 / 1,8	2860
CHI 4-50	1330	4,0 / 2,3	2870
CHI 4-60	1630	4,8 / 2,7	2850



Dimensions et poids



Type de pompe	Dimensions [mm]						Poids net [kg]
	L1	D	monophasé		triphasé		
			H	L2	H	L2	
CHI 8-10	397	142	229	161	229	161	10,5
CHI 8-15	437	142	229	161	229	161	12,1
CHI 8-20	437	142	229	161	229	161	13,7
CHI 8-25	500	142	259	173	229	161	14,3
CHI 8-30	500	178	259	173	230	173	21,4

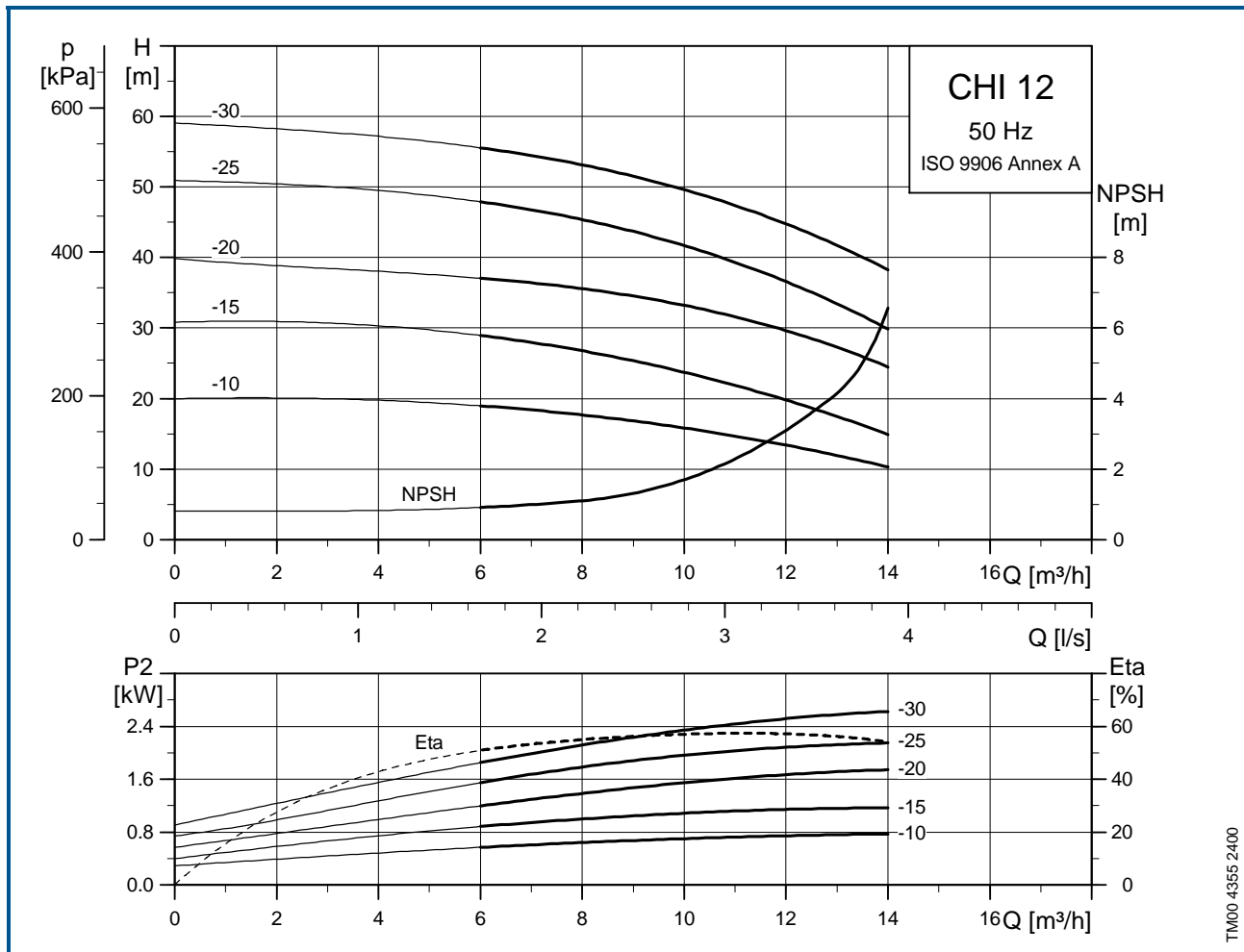
Caractéristiques électriques

1 x 220-240 V, 50 Hz

Type de pompe	P ₁ [W]	I _{1/1} [A]	n [min ⁻¹]
CHI 8-10	730	3,1 - 3,2	2840
CHI 8-15	1040	4,9 - 4,5	2750
CHI 8-20	1350	6,2 - 6,2	2800
CHI 8-25	1860	8,6 - 8,3	2815
CHI 8-30	2230	10,6 - 9,2	2820

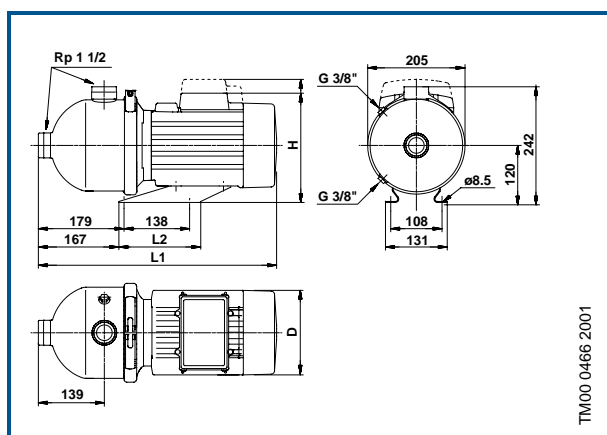
3 x 220-240/380-415 V, 50 Hz

Type de pompe	P ₁ [W]	I _{1/1} [A]	n [min ⁻¹]
CHI 8-10	720	2,4 / 1,4	2875
CHI 8-15	1090	3,3 / 1,9	2835
CHI 8-20	1370	5,3 / 3,1	2880
CHI 8-25	1730	5,8 / 3,4	2830
CHI 8-30	2080	6,5 / 3,7	2890



TM00 4355 2400

Dimensions et poids



TM00 0466 2001

Type de pompe	Dimensions [mm]						Poids net [kg]
	L1	D	monophasé		triphasé		
			H	L2	H	L2	
CHI 12-10	437	142	229	161	229	161	11,8
CHI 12-15	437	142	229	161	229	161	13,5
CHI 12-20	500	178	259	173	230	173	20,9
CHI 12-25	500	178	259	173	230	173	23,9
CHI 12-30	500	178	-	173	230	173	23,9

Caractéristiques électriques

1 x 220-240 V, 50 Hz

Type de pompe	P ₁ [W]	I _{1/1} [A]	n [min ⁻¹]
CHI 12-10	1170	5,5 - 4,9	2830
CHI 12-15	1600	7,5 - 6,9	2740
CHI 12-20	2310	10,9 - 10,1	2880
CHI 12-25	2800	13,7 - 12,4	2810

3 x 220-240/380-415 V, 50 Hz

Type de pompe	P ₁ [W]	I _{1/1} [A]	n [min ⁻¹]
CHI 12-10	1170	3,6 / 2,1	2860
CHI 12-15	1600	4,8 / 2,8	2820
CHI 12-20	2300	7,1 / 4,1	2900
CHI 12-25	2800	9,0 / 5,2	2890
CHI 12-30	3310	10,4 / 6,0	2900