

# AQUA-STABLE



## Modules d'expansion

### Fonctions

L' AQUA-STABLE est un dispositif de maintien de pression absorbant les dilatations des circuits fermés soumis à des variations de température, par bêche de stockage à disconnexion, remplissage automatique, pompe déverseur DTU 65 11.

Il peut assurer les appoints d'additifs tels que les produits de traitement d'eau, antigel ...

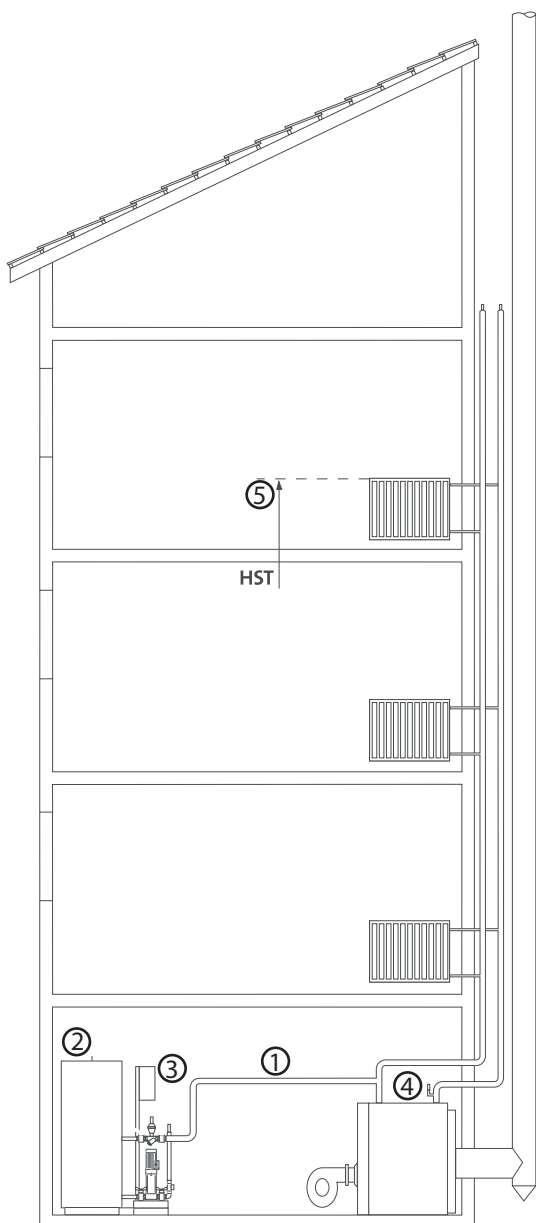
**Nota** : le maintien de pression ne remplace pas la soupape de sécurité. Cette dernière est obligatoire sur toutes les installations et doit être installée conformément au DTU 65.11.

### Principe de fonctionnement

**Élévation de la température** : la pression augmente dans le réseau fermé. Lorsque le point de consigne est atteint (pression statique maxi autorisée), le déverseur s'ouvre et laisse le débit d'eau remplir la bêche d'expansion.

**Abaissement de la température** : la pression baisse dans le réseau. Lorsque le point de consigne est atteint (pression statique mini autorisée), la/les pompe(s) est/sont mise(s) en route et le réseau fermé se remplit.

## Schéma d'installation



L'installation est très facile.

#### Raccorder :

1. le module au réseau.
2. l'eau froide sur la bêche.
3. l'alimentation de l'armoire électrique.
4. la soupape de sûreté (non fournie)
5. Pression statique pré-réglée en usine.

## Désignation

<b>Exemple</b>	<b>AS</b>	<b>B200</b>	<b>50</b>	<b>E</b>
Aqua-stable	_____			
Bâche 200 litres	_____			
Type 50 (hauteur statique en m)	_____			
E : Coffret électronique Coffret pressostat	_____			

<b>Exemple</b>	<b>AS</b>	<b>D</b>	<b>30</b>	<b>1</b>
Aqua-stable	_____			
D : Double (2 pompes) Simple (1 pompe)	_____			
Type 30 (hauteur statique en m)	_____			
1 : 1 déverseur 2 : 2 déverseurs	_____			

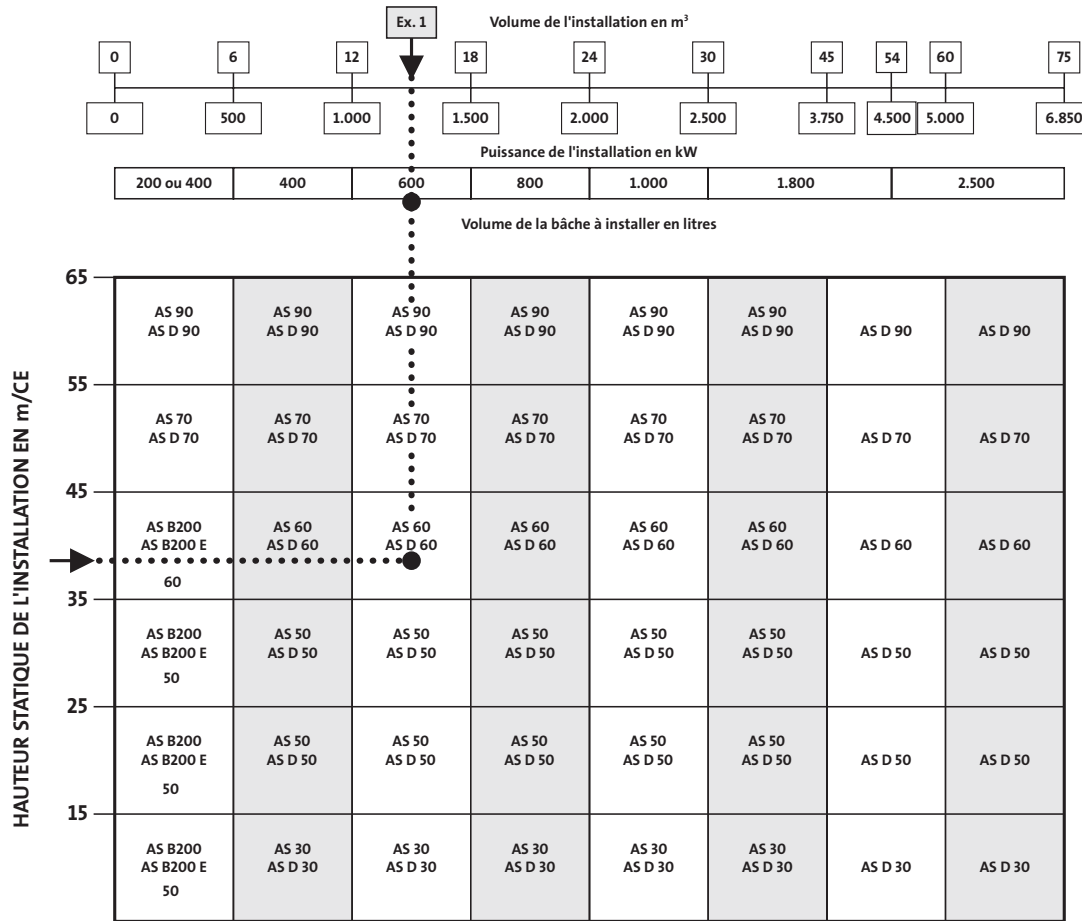
## Important

- Le diamètre du tube d'expansion ① doit être supérieur ou égal à celui du collecteur du module.

- Si le tube A possède plus de 3 coudes ou une longueur supérieure à 5 m, grossir le tube de 2 diamètres.

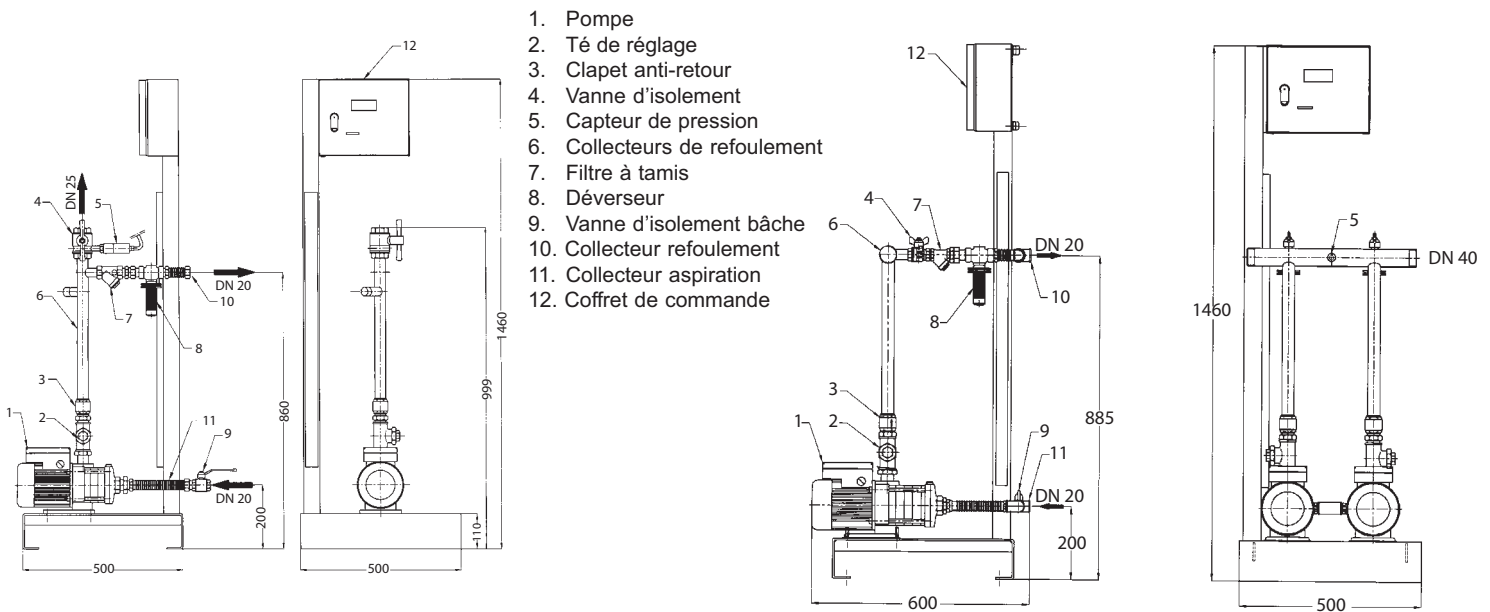
- la tuyauterie d'alimentation du remplissage ② doit être supérieure d'au moins 1 diamètre à celui du remplissage.

Abaque pour une installation 90° C/70° C



Module d'expansion 1 pompe et 1 déverseur - Sans bache

Module d'expansion 2 pompes et 1 ou 2 déverseurs - Sans bache



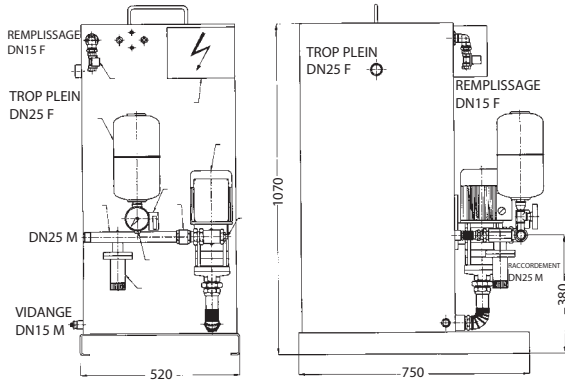
Type	Puissance électrique (kW)	Poids (kg) (sans bache)	HST maxi
AQUA-STABLE 30	0,55	45	15
AQUA-STABLE 50	0,80	47	35
AQUA-STABLE 60	0,95	48	45
AQUA-STABLE 70	0,75	60	55
AQUA-STABLE 90	1,10	61	65

Type	Puissance électrique (kW)	Poids (kg) (sans bache)	HST maxi
AQUA-STABLE D 30	1,1	57	15
AQUA-STABLE D 50	1,6	58	35
AQUA-STABLE D 60	1,9	61	45
AQUA-STABLE D 70	1,5	87	55
AQUA-STABLE D 90	2,2	90	65

Nota : Pour obtenir les dimensions totales, ajouter le groupe et la bache.

Nota : Pour obtenir les dimensions totales, ajouter le groupe et la bache.

## Module d'expansion 1 pompe avec bache (AQUA-STABLE B200)



Les AQUA-STABLE B 200 sont équipés de :

- > déverseur Bronze PN 16 réglage de 1 à 6 bar
- > 2 contacteurs à flotteur, 1 pour le remplissage de la bache et l'autre pour la sécurité "manque d'eau"
- > bache de 200 litres époxy équipée d'une électro-vanne permettant le remplissage automatique du réseau et la disconnexion

> Coffret électrique

### VERSION STANDARD - Pressostatique

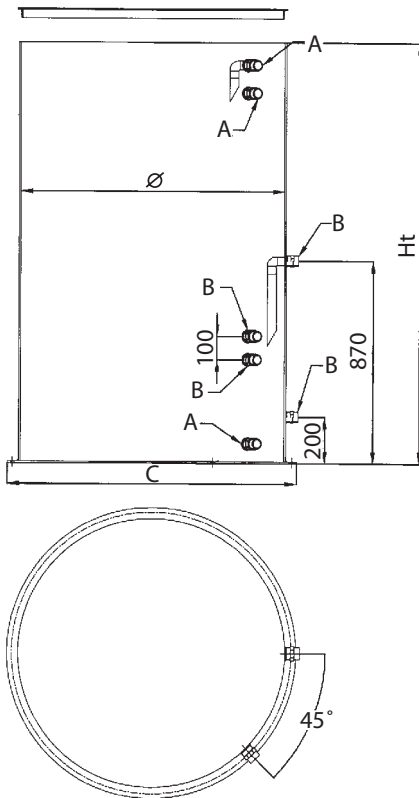
- Coffret IP 55 type secondaire et conforme aux normes en vigueur,
- Alimentation 240 V+T monophasé, commandée par un pressostat de contrôle,
- Sécurité de fonctionnement : coupure pompe par manque d'eau.

### VERSION "E" - Electronique

- Coffret IP 55 type secondaire et conforme aux normes en vigueur,
- Alimentation 240 V+T monophasé,
- Régulateur numérique à affichage digital, piloté par un capteur de pression piézoélectrique,
- Contact général de report de défaut raccordable à une télésurveillance,
- Gestion de fonctionnement pompe, remplissage automatique, sécurités pression forte et faible, manque d'eau, temporisation et options.

Type	Puissance électrique (kW)	Poids (kg)	HST maxi
AQUA-STABLE B200/50	0,80	96	35
AQUA-STABLE B200/60	0,95	96	45
AQUA-STABLE B200/50 E	0,80	96	35
AQUA-STABLE B200/60 E	0,95	96	45

## Bache



## Spécifications

- Bache ouverte
- Matériaux : polypropylène PPH
- 7 orifices :
  - > 1 pour la vidange
  - > 1 pour le trop-plein
  - > 1 pour le remplissage
  - > 2 pour le raccordement au module de maintien de pression
  - > 2 pour les contacteurs à flotteur

## Description

- Le remplissage de la bache est fait de manière à éviter tout risque d'oxygénation de l'eau : vanne en bout de tuyauterie
- La tuyauterie de retour est canalisée sous le plan d'eau pour éviter tout risque d'oxygénation de l'eau (avec vanne)
- L'orifice de trop-plein est situé en dessous de l'orifice de remplissage : pas de prévention supplémentaire pour les coups de bélier
- Couvercle supérieur amovible permettant une visite interne de la bache et pour introduction de produits chimiques.

## Autres composants

Les composants suivants sont fournis avec la bache mais doivent être assemblés par le client :

- 1 soupape à commande solénoïde
- 2 contacteurs à flotteur
- Jeux de raccord-union pour raccorder la bache au groupe de maintien de pression.

## Poids

Bache 200 litres :	14 kg
Bache 400 litres :	19 kg
Bache 600 litres :	23 kg
Bache 800 litres :	33 kg
Bache 1000 litres :	38 kg
Bache 1800 litres :	57 kg
Bache 2500 litres :	85 kg

Volume (litres)	Hauteur (mm)	O	A	B	C
200	1505	400	DN 25	DN 32	470
400	1505	600	DN 25	DN 32	680
600	1505	700	DN 25	DN 32	780
800	1506	850	DN 25	DN 32	942
1000	1506	950	DN 25	DN 32	1042
1800	1506	1250	DN 25	DN 32	1342
2500	1506	1250	DN 25	DN 32	1342
3000	1508	1430	DN 25	DN 32	1530
3500	1508	1430	DN 25	DN 32	1530
4000	1508	1430	DN 25	DN 32	1530
5000	1508	1430	DN 25	DN 32	1530