

OPTIMISER VOTRE GESTION DES GRAISSES

Un restaurant qui sert 150 repas/jour produit et rejette avec ses eaux usées 30 grammes d'huiles et de graisses par repas soit : 4.50 Kilos ou 4.74 Litres par jour.

Sans prétraitement des eaux usées, il rejette ses déchets dans le réseau d'assainissement

☞ **Il coûte à la collectivité, 142 € par mois**

Avec un bac à graisses traditionnel, correctement dimensionné (1000 litres) et entretenu chaque mois

☞ **Le pompage lui coûte environ 340 € par mois**

☞ **La collectivité économise 142 € par mois.**

Le déchet pompé sera détruit en utilisant des carburants fossiles (gaz et pétrole) non renouvelables.

Avec un séparateur autonettoyant NEHORECA ↗

Le restaurateur économise de l'argent et il enlève à la source

les solides rejetés et 95% à 98% des 4.5 kilos de graisses produites.

Le recyclage des huiles et graisses retirées lui coûte 40 € par mois

Le même recycleur assure également la reprise et la valorisation des huiles de friture usagées et fournit au restaurateur un bon d'enlèvement justifiant son intervention.

☞ **La collectivité économise 142 € par mois**

☞ **Cet établissement participe au développement durable**

Le recyclage permet d'obtenir un combustible industriel qui remplace dans d'autres applications les combustibles fossiles (gaz et pétrole). Le combustible obtenu est moins polluant et ne contient pas de soufre.

CONCLUSION

1. Le restaurateur **économise 300 € par mois** soit 3 600 € chaque année
2. La **collectivité économise 1 620 €** chaque année.

CET ETABLISSEMENT PARTICIPE AU DEVELOPPEMENT DURABLE

LA SOLUTION NEHORECA

ECONOMIQUEMENT LA MEILLEURE

ECOLOGIQUEMENT SANS PAREILLE

NB : La loi prévoit que le producteur d'un déchet est tenu d'en assurer ou d'en faire assurer l'élimination (article 541-2 du code de l'environnement). Il est interdit de rejeter les huiles alimentaires usagées avec les déchets ménagers, quel qu'en soit le volume (loi du 15 juillet 1975).

OPTIMISER LA GESTION DES GRAISSES

Avec le séparateur autonettoyant

« Grease Guardian® »

SOMMAIRE

- **INTRODUCTION**
- **Les dispositifs existants**
 - *bacs à graisses traditionnels*
 - *séparateurs autonettoyants*
- **Le dimensionnement**
 - *Fonctionnement du Grease Guardian®*
 - *notion d'équivalence*
 - *dimensionnement*
- **L'analyse économique**
 - *l'investissement*
 - *les coûts d'exploitation et d'entretien*
- **Bilan financier global**
- **Bilan développement durable**
- **Fiche Technique Grease Guardian®**
- **Références réglementaires générales**
- **Installations existantes (liste et photos)**

motralec

4 rue Lavoisier . ZA Lavoisier . 95223 HERBLAY CEDEX

Tel. : 01.39.97.65.10 / Fax. : 01.39.97.68.48

email : service-commercial@motralec.com

www.motralec.com

OPTIMISER LA GESTION DES GRAISSES

L'intérêt du séparateur à graisses autonettoyant

« Grease Guardian ® »

Les restaurants et autres établissements de restauration hors foyer (RHF) doivent pré-traiter les eaux usées qu'elles produisent avant leur rejet dans les réseaux d'assainissement.

La réglementation oblige toute activité industrielle et commerciale, y compris les RHF, à obtenir une autorisation préalable de déversement conformément à l'article L 35.8 du Code de la Santé Publique.

Cette autorisation fait l'objet d'une convention passée entre le service d'assainissement et l'établissement producteur des eaux usées. Elle énonce les obligations de l'exploitant raccordé et peut imposer la mise en place d'un dispositif particulier pour rendre les effluents conformes à leurs normes de rejet.

Seulement 25% à 30% des restaurants disposent aujourd'hui d'un pré-traitement des eaux usées. Les établissements de restauration hors foyer (RHF) rejettent en majorité leurs eaux usées chargées de déchets directement dans les réseaux publics. En fait, ils transfèrent à la collectivité, le coût du pré-traitement de leurs eaux usées, **alors que** ce coût leur incombe normalement.

Chez les RHF équipés en majorité de bacs à graisses traditionnels, les pompages des bacs sont effectués au mieux, tous les trois ou quatre mois, alors que ces appareils sont dimensionnés par leurs fabricants pour être vidés chaque mois.

La norme européenne prévoit depuis novembre 2002, un pompage mensuel et recommande un pompage tous les quinze jours, cette norme est reprise par la norme française NF EN-1825-2 :2002.

motralec

4 rue Lavoisier . ZA Lavoisier . 95223 HERBLAY CEDEX

Tel. : 01.39.97.65.10 / Fax. : 01.39.97.68.48

email : service-commercial@motralec.com

www.motralec.com

Les dispositifs existants :

Deux types de matériels peuvent répondre aux obligations légales :

Les bacs à graisses traditionnels statiques

Les bacs à graisses traditionnels sont des cuves de séparation et rétention passive, comprenant trois compartiments. Les bacs sont fabriqués en acier, en inox, en divers plastiques ou maçonnés,

Un bac à graisses traditionnel doit retenir environ 60 ml de matières et d'émulsion grasseuse par repas préparé et servi, en restauration commerciale. Ce volume est de 30 ml en cuisine collective et cafétéria et de 16 ml en restauration rapide.

Il doit être vidé chaque mois.

Les séparateurs autonettoyants

Le séparateur à graisses autonettoyant Grease Guardian® est destiné à retenir les déchets solides présents dans les eaux usées, et à évacuer chaque jour les huiles et les graisses contenues dans ces mêmes effluents.

Un séparateur autonettoyant correctement installé et dimensionné doit retenir entre 90 et 95 % des huiles et des graisses contenues dans les effluents traités.

Son installation est facile, sa réinstallation ou son transfert sont réalisables sans peine.

Son entretien et son fonctionnement sont économiques.

Le dimensionnement

Fonctionnement du Grease Guardian

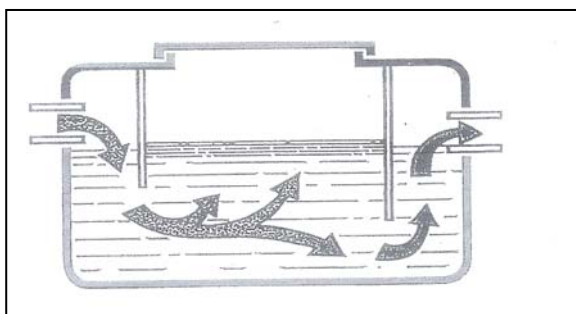
Le séparateur autonettoyant agit, chaque jour, en trois temps :

1° il retient les solides dans un panier dégrilleur puis ;

2° il sépare les huiles et les graisses (95% à 98%) de l'eau ;

3° il chauffe les huiles et les graisses pour les liquéfier et il les remonte vers un bac récupérateur à l'extérieur de l'appareil.

Après l'entretien quotidien, le volume du panier dégrilleur amovible et le volume du bac récupérateur redeviennent entièrement disponibles, **il n'y a pas de stockage de déchets** dans un Grease Guardian®.



Un bac à graisses traditionnel est quant à lui dimensionné pour assurer une rétention de 30 jours des déchets émulsionnés en provenance des cuisines. C'est ce qui justifie, dans la norme NF-EN1825-2 :2002, l'exigence au minimum d'un pompage mensuel.

Notion d'équivalence

En additionnant le volume du bac récupérateur et le volume du panier dégrilleur, on obtient la **capacité minimale quotidienne de rétention** du Grease Guardian®.

Pour définir la taille d'un bac à graisses traditionnel équivalent, **on multiplie par 30** le volume du bac récupérateur et le volume du panier dégrilleur (30 jours de rétention). On obtient ainsi une notion de la capacité de rétention que doit offrir un bac à graisses traditionnel pour obtenir un résultat comparable.

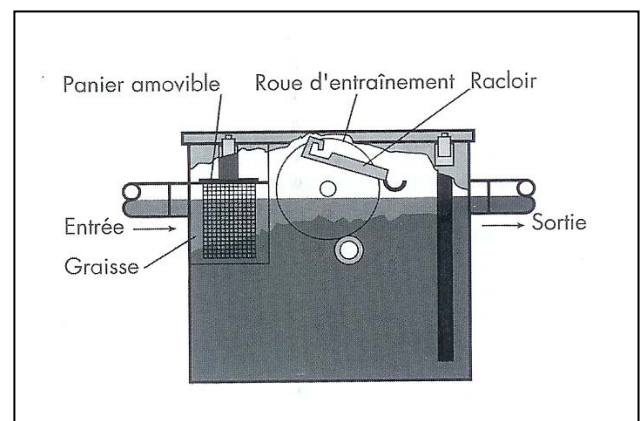
Ce volume doit être multiplié **par 2** pour tenir compte de **l'émulsification** des déchets dans le bac à graisses traditionnel. Le déchet stocké dans le bac à graisses traditionnel est en effet une émulsion d'eau, d'air, de graisses et d'huiles. Cette émulsion est environ deux fois plus volumineuse que les huiles et les graisses exprimées par le Grease Guardian®.

En effet, dans le Grease Guardian®, le passage de l'eau chargée à travers le panier dégrilleur pour retenir les déchets solides, puis le chauffage des graisses avant leur expulsion, ont pour effet de casser l'émulsion et donc de réduire de moitié le volume à stocker.

Dans le Grease Guardian® comme dans le bac

à graisses traditionnel, le **volume utile total** comprend le volume de **débouage / dégrillage**, le volume de **rétention des graisses**, le volume d'air en surface (**hauteur de garde**), et le **passage des eaux usées**.

Dans le cas du bac à graisses traditionnel, la capacité de rétention (débouageur + rétention des graisses) égale **25%** du volume total.



Dimensionnement

Ce tableau donne, pour chaque modèle de séparateur autonettoyant Grease Guardian® une taille équivalente de bac à graisses traditionnel.

GREASE GUARDIAN®

<u>Modèle</u>		<u>D1</u>	<u>D2</u>	<u>D3</u>	<u>D4</u>	<u>D5</u>
Volume du panier dégrilleur	litres	2,5	4,4	8,0	10,0	10,0
Volume du bac récupérateur de graisses	litres	7,0	10,0	12,0	12,0	20,0
Volume total de rétention	litres	9,5	14,4	20,0	22,0	30,0
Soit pour 30 jours	litres	285,0	432,0	600,0	660,0	900,0
Volume équivalent émulsionné	litres	570,0	864,0	1 200,0	1 320,0	1 800,0
<u>Taille du bac à graisses équivalent</u>	<u>m³</u>	<u>1.7</u>	<u>2.5</u>	<u>3.5</u>	<u>5,3</u>	<u>7,2</u>

L'installation d'un tel volume dans un établissement neuf est en général concevable, tout au moins hors sol. Le coût d'installation est alors comparable au coût d'installation d'un séparateur actif « Grease Guardian ».

Dans un établissement existant, on doit prévoir des frais importants, dus à la nécessité de casser et souvent réimplanter les réseaux et autres moyens en place.



Il faut aussi compter avec la difficulté d'évacuer les débris et les gravats dans un milieu soumis à des règles d'hygiène strictes avec des limitations sur les bruits et les odeurs.

La pose d'une colonne sèche devant traverser les étages depuis le bac jusqu'à la rue, pour faciliter les pompages mensuels est également un facteur pénalisant.

Les pompages par la suite créeront des pollutions et des gênes au voisinage (bruits et odeurs), à la circulation et potentiellement à la clientèle de l'établissement.

De nombreux bacs à graisses en place ont plus de 10 ans. Beaucoup sont percés par la corrosion. Non seulement ils n'assurent pas un pré traitement de la pollution mais en plus ils libèrent cette pollution dans leur environnement immédiat.

Le remplacement d'un bac à graisses obsolète est un projet très onéreux et souvent difficilement réalisable.

Analyse économique :

L'investissement

Le coût d'acquisition d'un séparateur à graisses autonettoyant, permettant de traiter les volumes produits par 300 couverts / jour en restauration commerciale et son installation représentent un coût d'environ **5 000 €** :

Appareil	4 580.00 €
Installation	+ 400.00 €
Total	= 4 980.00 €

Un bac à graisses classique coûterait environ **1 500 euros**. L'installation dans un établissement neuf coûte environ **500 euros** et dans un environnement existant de **1 000 à 5 000 euros** voire plus.

Les coûts d'exploitation et d'entretien

Le séparateur autonettoyant « Grease Guardian » sera visité deux fois par an pour un nettoyage, un contrôle et une remise en état, coût 2 fois 150 euros = **300 euros**.

Les huiles et les graisses seront enlevées par le recycleur d'huiles alimentaires usagées, le prix d'un fût de 120 litres varie selon les régions, la moyenne nationale est d'environ 30 à 40 euros le fût. A 35 euros les 120 litres, le coût annuel sera de 950 euros.

La consommation d'électricité est estimée à environ **65 euros** par an.

Le coût total d'exploitation est donc de 1 315 euros / an,

soit **1,2 centimes d'euro par repas**.

Les économies générées par un séparateur autonettoyant justifient largement le changement des habitudes apporté par l'entretien quotidien du séparateur, c'est à dire, le vidage du panier dégrilleur et le transfert des huiles et graisses exprimées dans un fut d'enlèvement.

Cette maintenance est normalement faite le matin, à l'ouverture des cuisines, avant le début de la mise en place. Elle est rapidement intégrée dans les automatismes.

motralec

4 rue Lavoisier . ZA Lavoisier . 95223 HERBLAY CEDEX

Tel. : 01.39.97.65.10 / Fax. : 01.39.97.68.48

email : service-commercial@motralec.com

www.motralec.com

Le bac à graisses traditionnel sera pompé chaque mois, le coût d'un pompage comprend :

- le déplacement du camion 125 €
- la main d'œuvre de l'ouvrier qualifié, 2 heures à 40 € / heure = 80 €
- L'enlèvement et le retraitement du déchet calculé sur le volume du bac à graisses.

Dans le cas d'un restaurant commercial de 300 couverts / jour ou une cuisine collective de 600 repas / jour

Taille du Bac à graisses	2 160 L
Eau injectée pour liquéfier (environ 50 %)	+ 1 080 L
Volume total à pomper	= 3 240 L
Prix : 125 € / m ³	X 125.00
Coût pompage / traitement	= 405.00 €
Coût total transport compris	= 610.00 €

Coût annuel du pompage 7 320 €.

On complète habituellement, au moins une fois par an par un curage des canalisations. Cette opération représente un coût d'environ 300 €.

Le coût annuel de fonctionnement d'un bac traditionnel, correctement dimensionné, pompé mensuellement, est donc de **7 620 €, ou 7,0 centimes par repas** en restaurant commerciale ou **3.5 centimes par repas** en restaurant collectif

BILAN FINANCIER GLOBAL

Le séparateur autonettoyant coûte à l'achat plus cher qu'un bac à graisses :

- soit en milieu neuf + 3 000 € (5000-(1500+500))
- soit en milieu existant + 1 500 € (5000-(1500+2000))

Le séparateur autonettoyant coûte chaque mois, pour son fonctionnement 110 € et le bac à graisses coûte 635 €, le séparateur permet une économie mensuelle de 525 €.

Le surcoût du Grease Guardian, à l'achat, est donc amorti en moins de six mois en environnement neuf, et en moins de trois mois en environnement existant.

Après cet amortissement, le Grease Guardian assure un gain de 525 euros chaque mois.



BILAN DEVELOPPEMENT DURABLE

Le bac à graisses qui doit être pompé, chaque mois, entraîne une consommation d'énergie non renouvelable (camion + pompe).

Le séparateur autonettoyant consomme 65 euros d'électricité par an.

Le déchet pompé du bac traditionnel, comprenant au moins un tiers d'eau, ne peut être enfoui ni épandu, il est retraité en station d'épuration spécialisée ou incinéré (dans ce cas, le coût énergétique et la pollution de l'air mériteraient d'être chiffrés).

Le procédé Grease Guardian isole deux types de déchets :

1° Les solides retenus par le panier dégrilleur du Grease Guardian, sont des déchets qui n'auraient jamais du se retrouver dans l'eau : gants de travail, calots, capsules de bouteilles, morceaux de verre, d'emballage et déchets de cuisine, épluchures, épices, paille de fer. Ils sont mis à la poubelle où ils auraient dû aller dès le départ.

2° Les huiles et graisses rejetées par le séparateur actif sont reprises par la plupart des recycleurs d'huiles alimentaires usagées. Elles sont valorisées, car elles sont utilisées, après filtration, comme combustible pour le retraitement des huiles alimentaires usagées, ou comme additif au carburant automobile.

Beaucoup de bacs à graisses en acier sont enterrés, l'acidité des graisses qui y sont stockées accélère la corrosion des bacs. Après un certain temps, cette corrosion décroche les baffles de séparation des bacs, qui deviennent alors un simple passage pour les eaux usées.

Dans un deuxième temps les parois des bacs sont percées et une forte partie des graisses pénètre dans le sol.

Le séparateur à graisses autonettoyant fait partie du matériel de cuisine utilisé chaque jour, il est visible et s'il présente le moindre défaut de fonctionnement, il est immédiatement repéré.

Le séparateur autonettoyant vous facilite la vie et il améliore votre bilan environnemental, tout en vous faisant faire d'importantes économies de temps, d'argent et d'énergie.

AGISSEZ MAINTENANT



Grease Guardian®

motralec

4 rue Lavoisier . ZA Lavoisier . 95223 HERBLAY CEDEX

Tel. : 01.39.97.65.10 / Fax. : 01.39.97.68.48

email : service-commercial@motralec.com

www.motralec.com



**LE DÉVELOPPEMENT DURABLE DOIT PERMETTRE À CHACUN DE S'ÉPANOUIR
DANS UNE SOCIÉTÉ PLUS HUMAINE ET UN ENVIRONNEMENT PRÉSERVÉ**

*Références réglementaires générales **

Deux textes fondateurs ont orienté la nouvelle politique d'assainissement de la France et de la Communauté européenne :

- La **Directive Européenne du 21 mai 1991** relative au traitement des eaux urbaines résiduaires
- La **Loi sur l'Eau du 3 janvier 1992**. **Plusieurs textes déclinent avec précision les principes fondamentaux des deux précédents, ou abordent d'autres aspects de la problématique d'assainissement.**

On citera notamment :

- Les décrets du 29 mars 1993 (application de l'article 10 de la loi sur l'eau)
- Le décret du 3 juin 1994 (application de l'article 35 de la loi sur l'eau)
- arrêté du 23 novembre 1994 sur les zones sensibles
- Les arrêtés du 22 décembre 1994 sur les prescriptions techniques et sur l'auto surveillance des ouvrages d'assainissement
- Les arrêtés du 6 mai 1996 sur les prescriptions techniques de l'assainissement autonome et son contrôle par les communes
- L'arrêté du 21 juin 1996 sur les prescriptions techniques minimales des unités de traitement de petites dimensions
- Le décret du 8 décembre 1997 et l'arrêté du 8 janvier 1998 sur l'épandage agricole des boues issues du traitement des eaux usées
- Le décret du 13 mars 2000 qui introduit notamment de nouvelles dispositions pour la tarification du service d'assainissement
- Le code général des collectivités territoriales qui régit notamment les modalités de fonctionnement du service d'assainissement



** Pour plus d'informations, consulter la brochure du C.I.EAU "La réglementation des eaux usées"*

De ces textes découlent le règlement d'assainissement communal ou intercommunal pour les agglomérations supérieures à 10 000 habitants. Ce dernier définit les quantités de pollution autorisée dans le réseau d'assainissement (DCO, DBO5, MES, métaux lourds, hydrocarbures ...)

Pour ce faire, les restaurants commerciaux, collectifs, commerces alimentaires divers et les industries agroalimentaires doivent implanter des systèmes de pré-traitement de leurs eaux usées tels que des dégrilleurs / débourbeurs, séparateurs à graisses, séparateurs à féculs et mini stations d'épuration.

Quelques sites équipés du GREASE GUARDIAN®

France

Province :

Pasta e Salsa, Vence
Hôtel / Restaurant Mercure, Toulon
Cantine scolaire, La Garde, Var
Taverne de Maître Kanter, Caen
Le Palladium, Annecy
Le Débarcadère, Saint Vaast la Hougue, Manche
EVE-REST, restauration événementielle, Savoie
Domaine de la Baronnie, Caen
Kraft Foods, chocolaterie, Strasbourg,
Le Café du Commerce, Ile de Ré
Le Café du Commerce, Ile de Ré
Site de lavage Sud Récupération, 31 Muret
Le Cotton Club, Toulouse
Le Nirvana, Thionville
La Cour Talensac, Nantes.
Ti Margouillat, 34 Grabels
L'Absolut Lounge, Bordeaux
L'Hôpital Saint Joseph, Marseille
La Brasserie Paul, Rouen
Le Cap Horn, Laval
Chez Greg, Bordeaux
Le Storez, Strasbourg
Le Bœuf est dans le Pré, Chambéry
La Bodéga, Laval
Jeanne et Georges, Cognin 73
Résidence de Port Val, Laval
Foyer Résidence de l'Épine, Laval

Paris - Ile de France :

L'Epi Dupin, Paris 6^{ème}
MK2 Bibliothèque Nationale, Paris
L'Apollo, Place Denfert Rochereau, Paris
Bistro Saint Ferdinand, Bd Pereire, Paris
Bistro Breteuil, Place Breteuil, Paris
Le Petit Caporal, Alfortville
Industribis, Paris
Le Djoon, Paris XIIe
Comptoir du 7^{ème}, av Motte Piquet, Paris
The Kitchen, rue Montmartre, Paris
Le Stella, Avenue Victor Hugo, Paris
Le Scosa, Place Victor Hugo, Paris
La Strasbourgeoise, Gare de l'Est, Paris
L'atelier de Maître Albert, Paris
L'affiche et Le Fabric Café, Saint Ouen
Le Nouveau Siècle, Rueil Malmaison
Le Latina Café, Champs Elysées, Paris
Le Lutecia, Paris
Le Cap Vernet, Paris 8e
L'Indiana Café, Paris Bastille
Le Jean Baptiste, Boulogne
Ziti's, Paris 8ème
Cantine scolaire de St Gratien 95
Assiette Lyonnaise, Paris 8ème
Le Charentonneau Maison Alfort
L'Apicius, Paris 8ème
Le Duc de Paris 14ème
L'Indiana Café, Paris Montparnasse
Le Pub Saint Germain, rue de l'Ancienne Comédie, Paris
Le Paradis du Fruit, place de la Bastille, Paris
Au Bureau, avenue de Paris, Châtillon sous Bagneux
Cabaret Michou, rue des Martyrs, Paris
Auberge de la Passerelle, Saint Maur des Fossés
L'Indiana Café, Paris République
Le Cambronne, place Cambronne, Paris
Le Duc d'Albret, Paris
Le Fontenoy, Paris
Cantine Scolaire, Saint Germain en Laye 78
Café du Cadran, Paris
La Pause Beaubourg, Paris
Le Royal, Paris

Etranger

Manchester United Football Club, Old Trafford, UK

Sheraton Hotel Le Caire, Egypte

Shell Petroleum, Scandinavie

T.G.I. Friday, Malte

Hard Rock Café, Amsterdam

Casino d'Estoril , Portugal

Hôtel Gatwick Manor, Waterfront Hall, Belfast, UK

Restaurant The Cabin Chinese, Southampton

Premier House Chain, Royaume Uni

Moulin à Huile Nestlé Ltd, Espagne

Greene King Pub Chain, UK

Aéroport d'Oslo, Norvège

National Gallery, Dublin, Ireland

Government Offices, Warsaw, Pologne

BBC Centre de Conférence, Worcestershire, UK

Restaurants Kentucky Fried Chicken (KFC)

Restaurants McDonald en Irlande Suède, Hongrie, Grèce, Ukraine, Pologne, Russie, Malte et UK

Hôtel Méridien et Hilton Hôtel, Malte

Hillsborough Castle, Résidence du

Gouvernement d'Irlande du Nord

ASDA Supermarchés, Royaume Uni

Supermarchés Quinnsworth, Roches Stores,

Dunnes Stores, Irlande

Whitbread Pub & Restaurant Chain, UK

Forces de l'OTAN, Bosnie

Ambassade d'Arabie Saoudite, Londres

Supermarchés Sainsbury's, UK

Bass PUB, Chain UK

Yates Wine Lodge Chain, Royaume Uni

Aéroport d'Heathrow, Londres,

Golden Tulip - Corinthia Hotels, Malte

Tom Cobleigh Brewers Chain UK

Zoo de Colechester, UK

Quelques Installations ...



Installation sous plonge



Paris Restaurant Apollo PSD + D3/2 - 400 crts



Le Scossa, Paris , PSD + D 3/2 – 40 crts



La Strasbourgeoise Paris – 400 crts D 3/2 + PSD



MK2 Bibliothèque D 5/3 + D 3/2 – capacité totale 1800 crts



Indiana Bastille PSD+D5/3

motralec

4 rue Lavoisier . ZA Lavoisier . 95223 HERBLAY CEDEX

Tel. : 01.39.97.65.10 / Fax. : 01.39.97.68.48

email : service-commercial@motralec.com

www.motralec.com