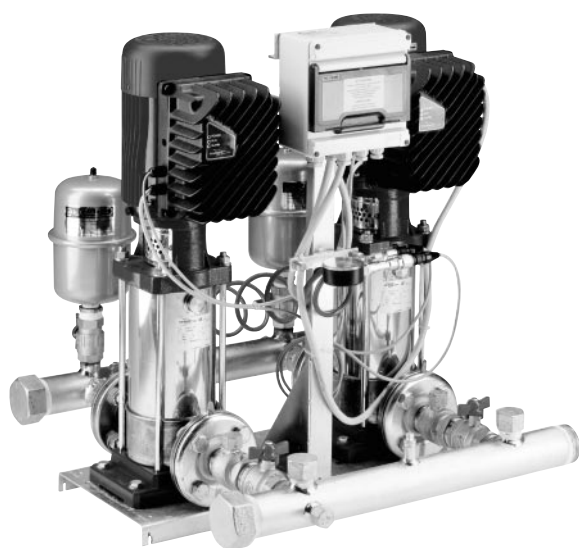


Tuyauterie hors fourniture Flygt



APPLICATIONS

> Distribution d'eau sous pression constante pour des installations de petites et moyennes importances (débit maxi 15 m³/h) :

- Habitations individuelles.
- Habitations collectives.
- Bureaux.
- Installation d'arrosage.
- Services généraux.
- Petites industries.
- Prêts-à-l'emploi

CONCEPTION

> Varitech est un module de variation de fréquence installé en usine directement sur le moteur de la pompe. Il a été conçu pour les pompes de surface de la gamme Flygt Jetinox, Orinox, Clerinox et Praxinox dont la puissance est inférieure ou égale à 1,1 kW avec alimentation monophasée 230 V.

> Les pompes Varitech peuvent être transformées en groupe de surpression, par l'ajout d'un réservoir à membrane interchangeable de qualité alimentaire, d'une vanne 5 voies et d'un manomètre (à commander séparément.)

Varitech 2 pompes

> Modules préfabriqués, prêts à l'emploi équipés de deux pompes avec convertisseur Varitech : ORINOX, CLERINOX et PRAXINOX.

> Chaque pompe est équipée de vannes d'isolement à l'aspiration et d'un clapet au refoulement.

LIMITES D'UTILISATION

- Puissance moteur maxi 1,1 kW.
- Alimentation mono 230 V ± 10%.
- Pression et température maxi : se reporter aux pompes.

FONCTIONNEMENT

> **Varitech avec une pompe** : la régulation de vitesse du moteur est assurée soit par réglage du potentiomètre sur le module, soit en présence d'un signal externe 4-20 mA.

> **Varitech avec une pompe et réservoir à membrane** pour contrôle à pression constante : le capteur de pression installé sur le réseau mesure la pression instantanée et règle la vitesse du moteur afin d'obtenir la pression désirée qui a été préalablement enregistrée sur le module Varitech à l'aide du potentiomètre.

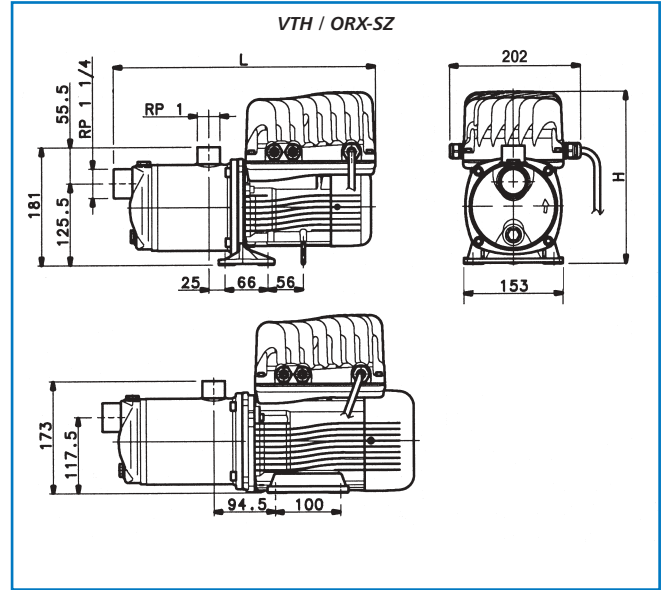
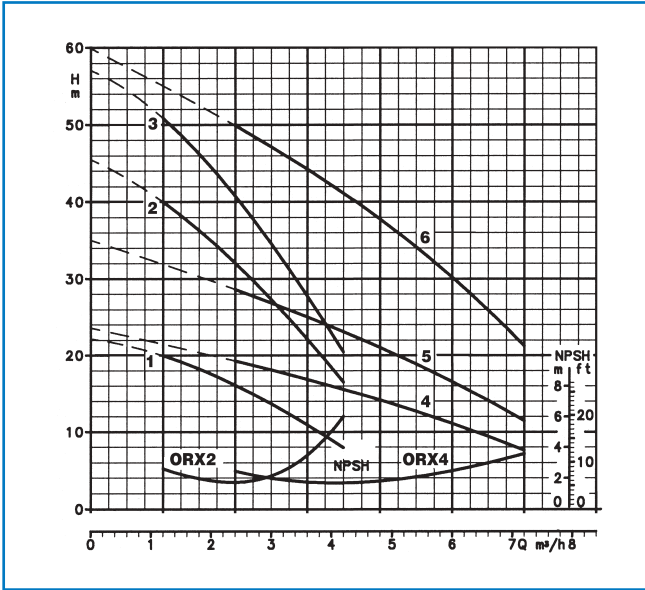
En option : une protection manque d'eau peut être assurée par un régulateur de niveau directement raccordé sur le convertisseur Varitech.

> **Varitech avec deux pompes et réservoir à membrane pour contrôle à pression constante** : chaque pompe est équipée d'un convertisseur Varitech. Comme pour la version à une seule pompe, le Varitech règle la vitesse du moteur de façon à obtenir la pression désirée sur la première pompe. Si toutefois la demande est plus importante et dépasse les capacités de la première pompe, Varitech met alors en fonctionnement la deuxième pompe.

Les deux modules communiquant entre eux, ils assurent la permutation des pompes après chaque démarrage, le fonctionnement en cascade et le secours en cas de panne. Un seul coffret de protection, intégré au surpresseur est donc suffisant.

R1

VARITECH ORINOX - POMPE MULTICELLULAIRE HORIZONTALE

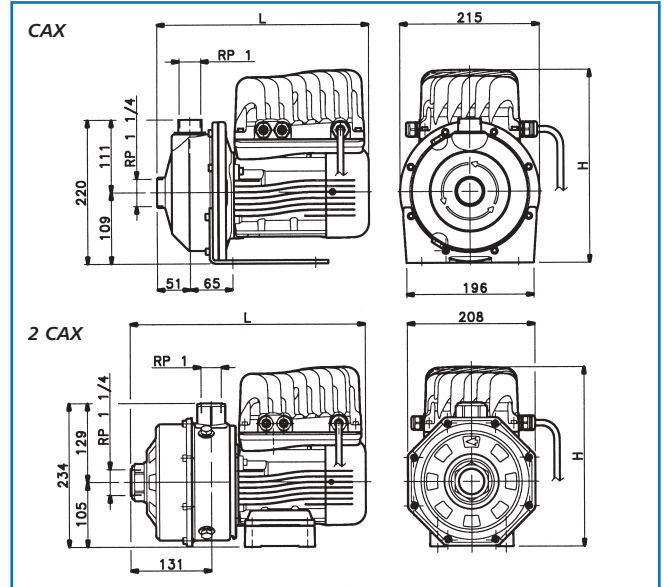
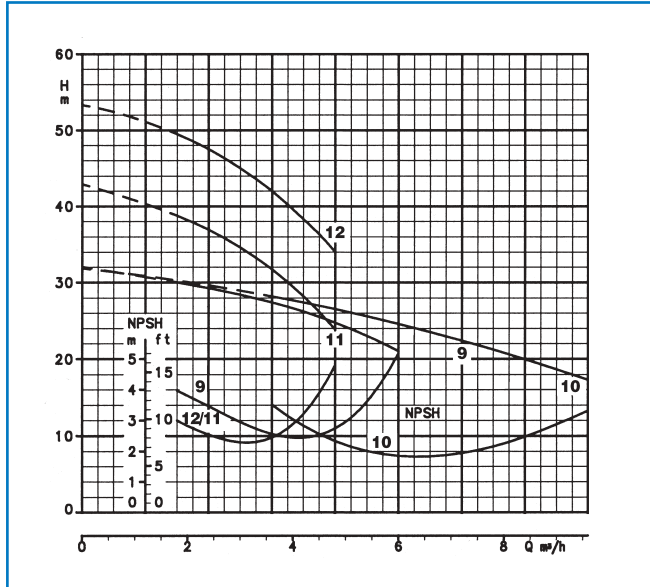


COURBE N°	TYPE	PRIX H.T. €	REFERENCE	P. (KW)	I (A)	DIMENSIONS (mm)		Poids (kg)
						H	L	
1	VTH/ORX2-2Z		107 610 130	0,3	2,3	264	354	9,6
2	VTH/ORX2-4Z		107 610 150	0,55	3,5	264	404	11,4
3	VTH/ORX2-5Z		107 610 160	0,75	4,9	274	435	14,2
4	VTH/ORX4-2Z		107 610 170	0,45	3	264	354	10,1
5	VTH/ORX4-3Z		107 610 180	0,55	3,5	264	379	10,9
6	VTH/ORX4-5Z		107 610 200	1,1	6,8	274	435	14,7

Adduction / Surpression

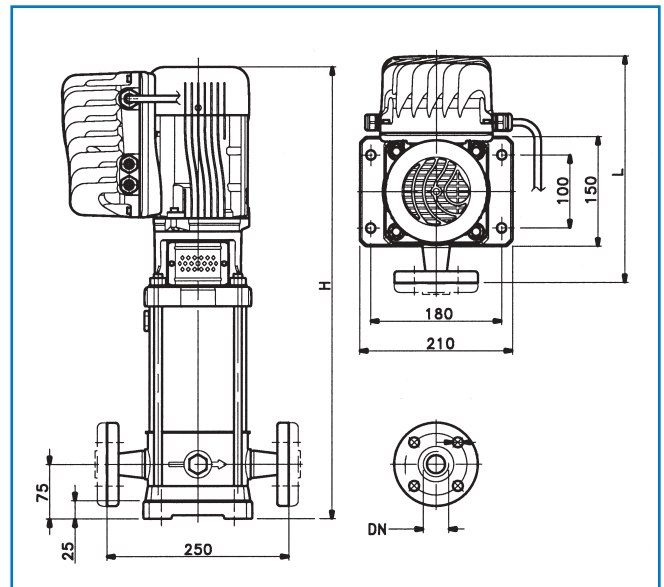
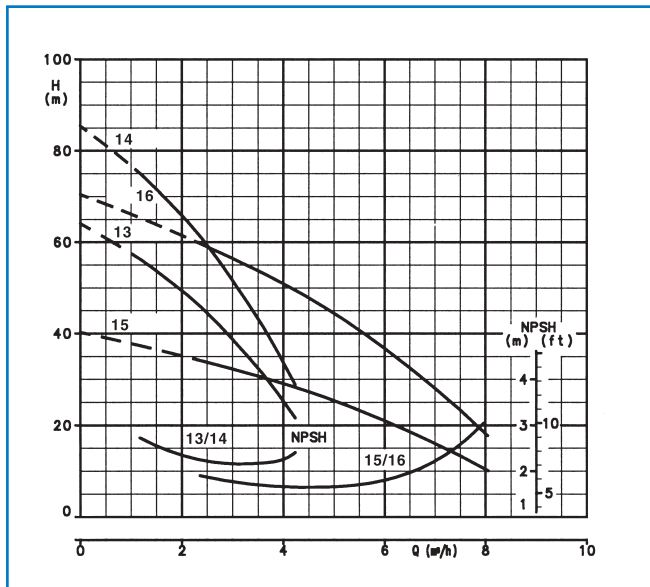
VARITECH CLERINOX - POMPE MONO (BI) CELLULAIRE

Adduction / Surpression



COURBE N°	TYPE	PRIX H.T. €	REFERENCE	P. (KW)	I (A)	DIMENSIONS (mm)		Poids (kg)
						H	L	
9	VTH/CAX100/7		107 610 420	0,75	4,9	295	325	15
10	VTH/CAX160/11		107 610 440	1,1	6,8	303	370	15,5
11	VTH/2CAX80/7		107 610 700	0,75	4,9	291	383	17,5
12	VTH/2CAX80/11		107 610 720	1,1	6,8	299	420	21

VARITECH PRAXINOX- POMPE MULTICELLULAIRE VERTICALE

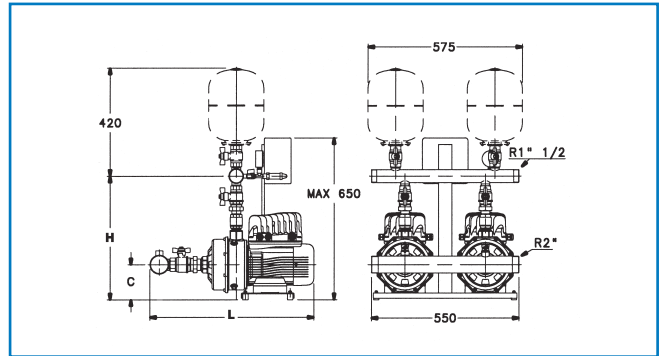
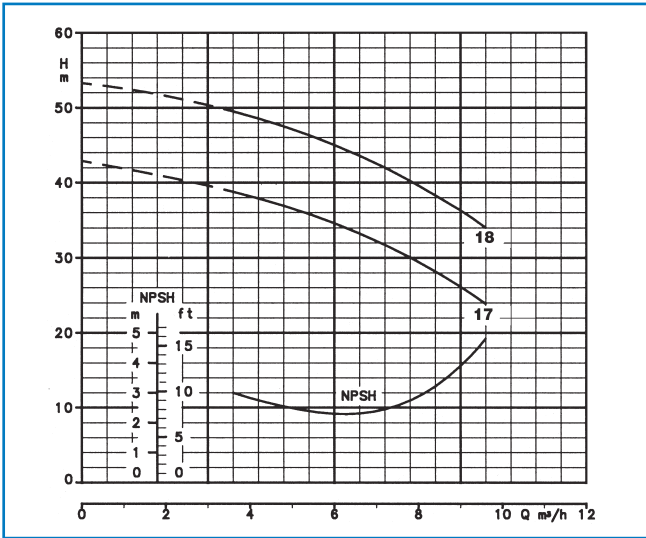


COURBE N°	TYPE	PRIX H.T. €	REFERENCE	P. (KW)	I (A)	DIMENSIONS (mm)			Poids (kg)
						H	L	DN	
13	VTH/PRX206T		107 612 041	0,75	4,9	621	311	1"	24,5
14	VTH/PRX208T		107 612 061	1,1	6,8	708	319	1"	24,5
15	VTH/PRX404T		107 612 171	0,75	4,9	571	311	1 1/4"	23,5
16	VTH/PRX407T		107 612 201	1,1	6,8	683	319	1 1/4"	25,5

Ensembles complets montés et pré-réglés.
Volumés des réservoirs de 8 à 50 L.
Faibles dimensions.
Prêts-à-brancher.

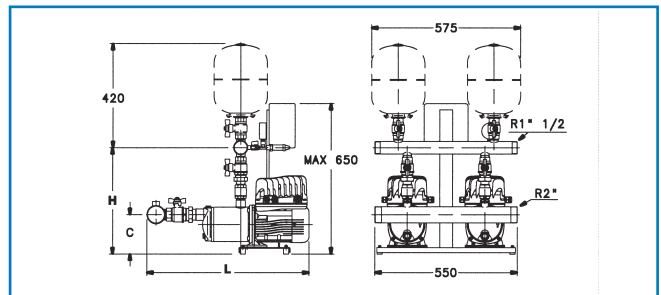
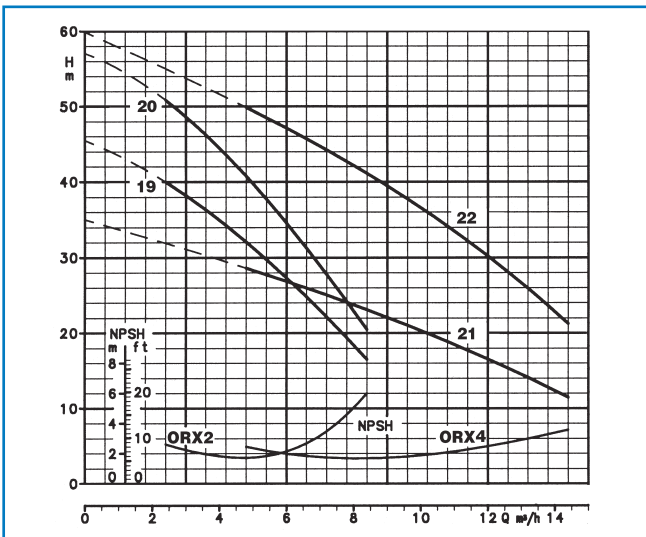
COURBES DE PERFORMANCES (2850 tr/min - 50 Hz) ET DIMENSIONS

SURPRESSEUR VARITECH 2 x CLERINOX - GROUPE DE 2 POMPES BICELLULAIRES



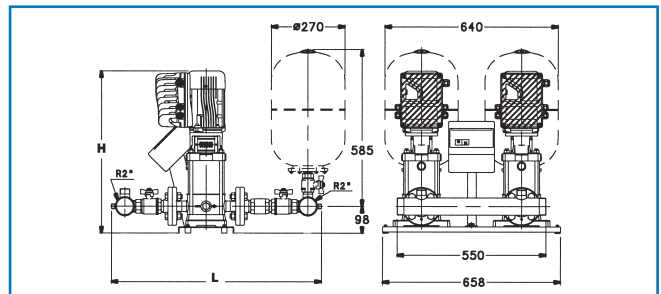
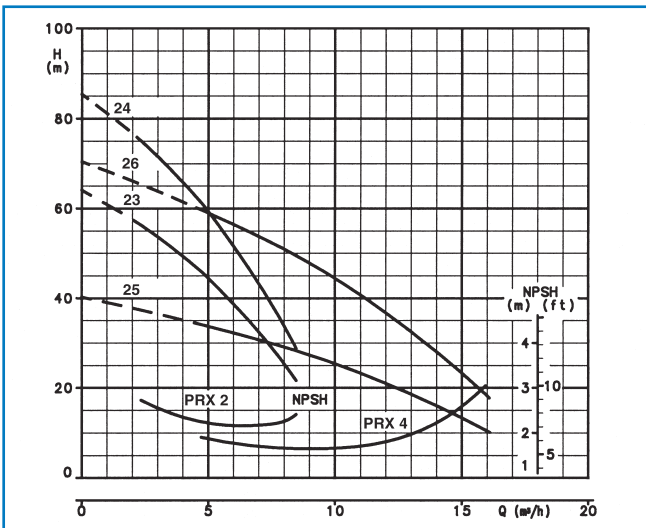
COURBE N°	TYPE	PRIX H.T. €	REFERENCE	P. (KW)	I (A)	DIMENSIONS (mm)			Poids (kg)
						H	L	C	
17	GVTH20/2CAX80/7		100 207 001	2 x 0,75	9,8	472	574	128	43
18	GVTH20/2CAX80/11		100 207 201	2 x 1,1	13,6	472	612	128	43

SURPRESSEUR VARITECH 2 x ORINOX - GROUPE DE 2 POMPES MULTICELLULAIRES HORIZONTALES



COURBE N°	TYPE	PRIX H.T. €	REFERENCE	P. (KW)	I (A)	DIMENSIONS (mm)			Poids (kg)
						H	L	C	
19	GVTH20/ORX2-4Z		100 201 501	2 x 0,55	7	419	594	149	37
20	GVTH20/ORX2-5Z		100 201 601	2 x 0,75	9,8	419	625	149	48
21	GVTH20/ORX4-3Z		100 201 801	2 x 0,55	7	486	569	149	47
22	GVTH20/ORX4-5Z		100 202 001	2 x 1,1	13	478	670	141	49

SURPRESSEUR VARITECH 2 x PRAXINOX - GROUPE DE 2 POMPES MULTICELLULAIRES VERTICALES



COURBE N°	TYPE	PRIX H.T. €	REFERENCE	P. (KW)	I (A)	DIMENSIONS (mm)			Poids (kg)
						H	L		
23	GVTH20/PXR206T		100 220 401	2 x 0,75	9,8	644	655		50
24	GVTH20/PXR208T		100 220 601	2 x 1,1	13,6	731	655		52
25	GVTH20/PXR404T		100 221 701	2 x 0,75	9,8	594	655		49
26	GVTH20/PXR407T		100 222 001	2 x 1,1	13,8	706	655		51