

Disponibilité Mars 2007



CONSTRUCTION

- Roue Passage Intégral Vortex,
- Construction acier inoxydable ANSI 316 (duplex ANSI 329 en option),
- Moteur submersible : IP68 - isolation classe F,
- Livrée avec 10 m de câble.

AVANTAGE

- Risque de colmatage réduit au maximum, la roue Vortex génère un fort tourbillon qui rejette les matières solides, à l'extérieur des ailettes,
- Maintien des performances dans le temps, l'usure de la roue est plus faible car l'effet Vortex limite les contacts entre la roue et les solides. De plus l'usure de la roue a peu d'effet sur le rendement de la pompe,
- Entretien et maintenance réduit.

OPTION

- Joints Viton®,
- Construction Duplex ANSI 329,
- Version atmosphère explosive ATEX,
- Sondes de détection "humidité",
- Enveloppe de refroidissement,
- Montage sur pied d'assise,
- Installation en pompe de surface.

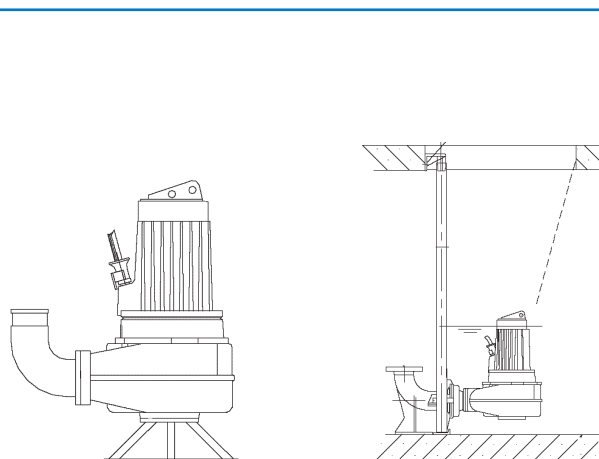
APPLICATIONS

- Pompage d'eaux résiduaires corrosives,
- Relevage d'effluents Industriels agressifs.

CONCEPTION

COMPOSANTS	MATERIAUX	
CORPS DE POMPE	Acier inox ANSI 316 Duplex ANSI 329 en option	
ENVELOPPE MOTEUR	Acier inox ANSI 316 Duplex ANSI 329 en option	
ROUE VORTEX	Polymère	Noryl
ETANCHEITE DYNAMIQUE	Garnitures doubles SiC/SiC coté pompe Carbone/céramique coté moteur	
JOINTS	Nitrile + Néoprène, Viton® en option	
CABLES ELECTRIQUES	Néoprène	
ARBRE	Acier inox ANSI 316 Duplex ANSI 329 en option	
MOTEUR	Protection IP68 Isolation classe F	

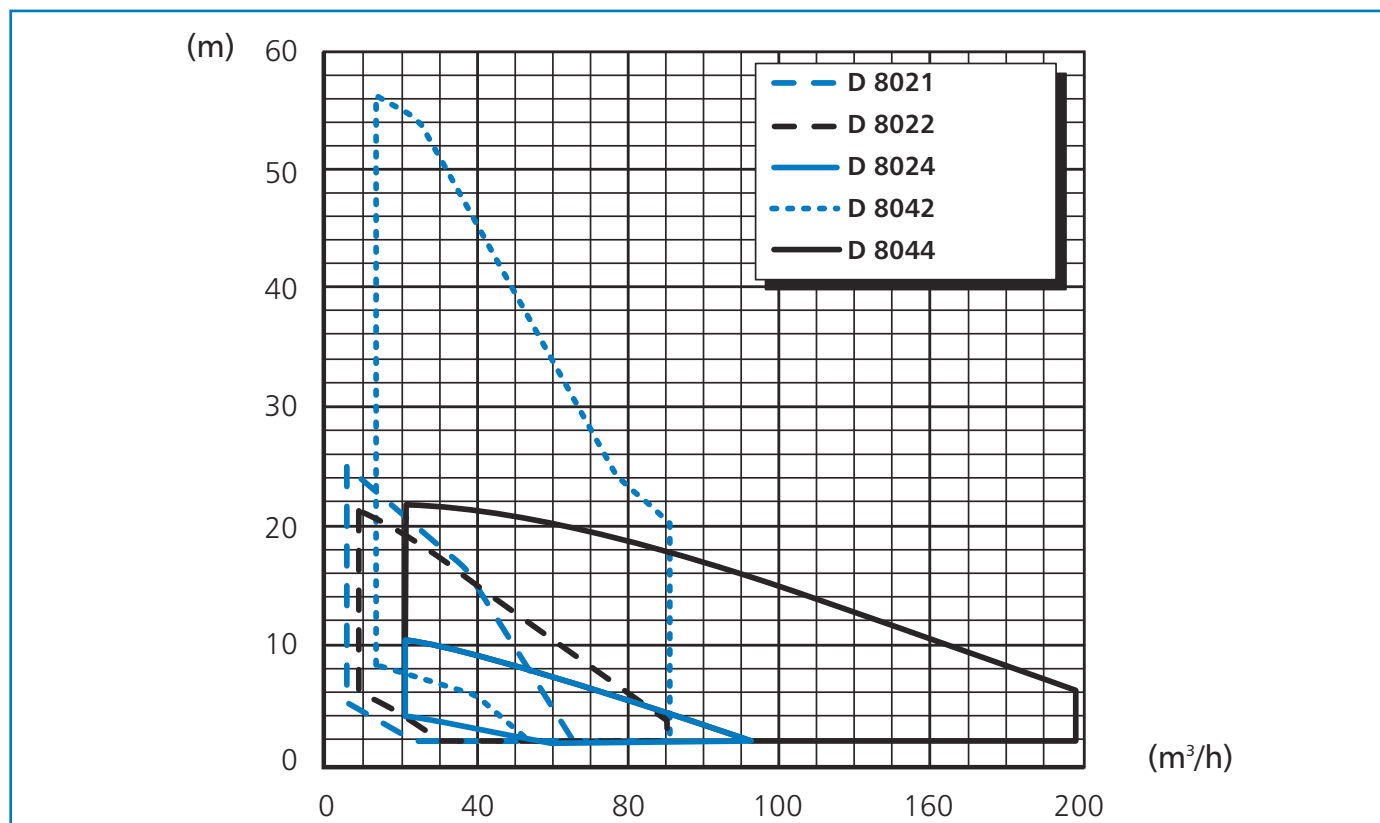
TYPE D'INSTALLATION POSSIBLE



S-Mobile

P-Sur pied d'assise

PLAGE DE PERFORMANCES



TYPE	PRIX H.T. €	REFERENCE	P. (kW)	Vitesse (tr/min)	Tension (V)	Ø ref. (mm)	Options		Mobile Ø	Pied d'assise
							ATEX	Env.		
D 8021.280			2.1	2900	400 ⁽¹⁾	50	X		3"	Ø 50
D 8021.280			2.8	2900	400 ⁽¹⁾	50	X		3"	Ø 50
D 8021.280			3.5	2900	400 ⁽¹⁾	50	X		3"	Ø 50
D 8021.280			4,9	2900	400 ⁽¹⁾	50			3"	Ø 50
D 8022.280			2.1	2900	400 ⁽¹⁾	65	X		3"	Ø 80
D 8022.280			2,8	2900	400 ⁽¹⁾	65	X		3"	Ø 80
D 8022.280			3,5	2900	400 ⁽¹⁾	65	X		3"	Ø 80
D 8022.280			4,9	2900	400 ⁽¹⁾	65			3"	Ø 80
D 8022.282			2,1	1450	400 ⁽¹⁾	65	X		3"	Ø 80
D 8022.282			3,0	1450	400 ⁽¹⁾	65	X		3"	Ø 80
D 8022.282			4,5	1450	400 ⁽¹⁾	65	X		3"	Ø 80
D 8024.280			2,1	1450	400 ⁽¹⁾	100	X		3"	Ø 80
D 8024.280			3,0	1450	400 ⁽¹⁾	100	X		3"	Ø 80
D 8024.280			4,5	1450	400 ⁽¹⁾	100			3"	Ø 80
D 8042.280			6,3	1450	400 ⁽¹⁾	67		X	3"	Ø 80
D 8042.280			14,4	2900	400 ⁽¹⁾	67		X	3"	Ø 80
D 8042.281			6,1	2900	400 ⁽¹⁾	67		X	3"	Ø 80
D 8042.281			10,6	2900	400 ⁽¹⁾	67		X	3"	Ø 80
D 8042.281			14,4	2900	400 ⁽¹⁾	67		X	3"	Ø 80
D 8044.282			9,2	1450	400 ⁽¹⁾	100		X	4"	Ø 100
D 8044.282			12,5	1450	400 ⁽¹⁾	100		X	4"	Ø 100

(1) Alimentation triphasée, autres tension en option.