

# Pompes monobloc inox AISI 316 L

Acier inoxydable AISI 316 L.  
Raccordement (BSP).  
Montage possible de raccord S.M.S.  
(alimentaire, laiterie).

**SUPER  
INOX**

**R2**



*SUPERINOX*

## APPLICATIONS

- > Pour liquides clairs ou légèrement troubles compatibles avec l'acier inoxydable AISI 316 L.
- > Spécialement adaptées aux services auxiliaires des industries :
  - Alimentaires
  - Chimiques
  - Pharmaceutiques
  - Œnologiques.

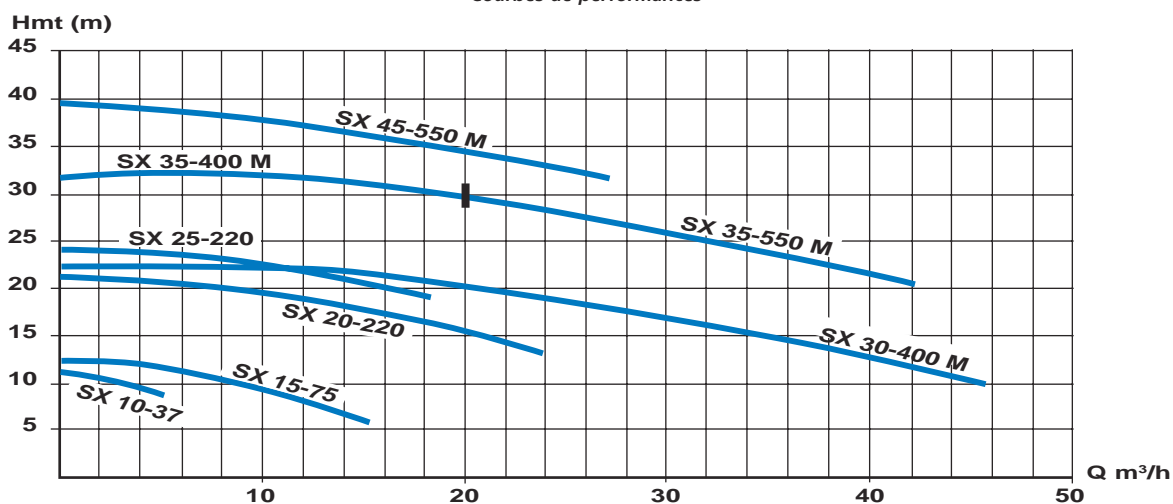
## LIMITES D'UTILISATION

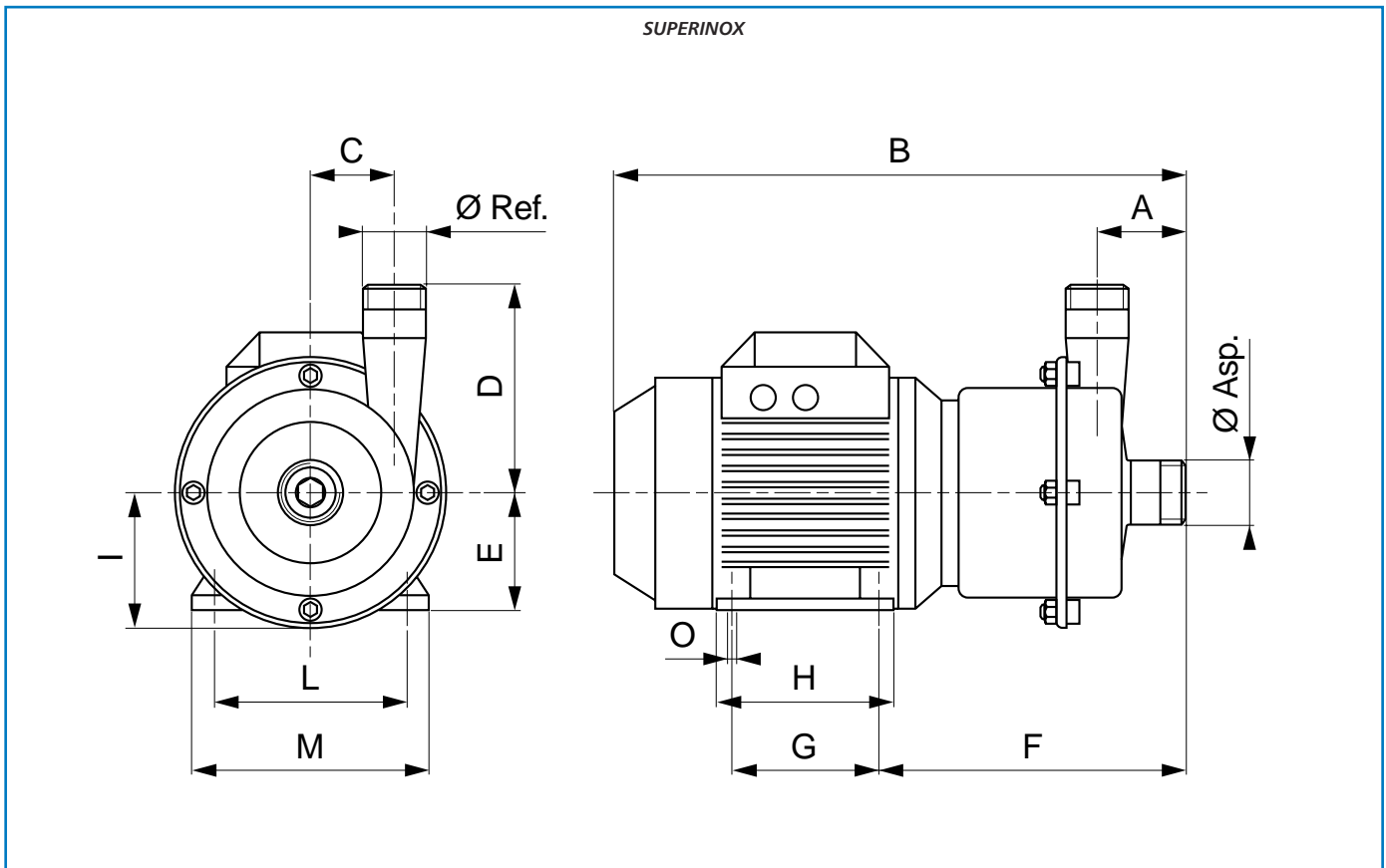
- Température maximale du liquide pompé pour version standard joint torique silicone : + 90°C.
- Pression de service maximale : 10 bar.
- Section de passage maximale : 20 mm.

## CONCEPTION

COMPOSANTS	
CORPS DE POMPE FOND DE POMPE	Acier inoxydable AISI 316 L
roue ouverte	Acier inoxydable AISI 316 L
JOINT TORIQUE DE CORPS	Standard : Silicone Option : Joint Viton
GARNITURE MECANIQUE	Standard : Carbone / Céramique / Nitrile Option : Carbure / Carbure / Viton
MOTEUR	Enveloppe en ALPAX (version standard). IEC 50 Hz (B3/B14) Protection IP 55 Isolation Classe F Roulements à billes lubrifiés à vie Vitesse de rotation : 2900 tr/min Triphasé 230/400 V de 0,37 à 4kW - 400 V pour 5.5 kW

*Courbes de performances*





TYPE	PRIX H.T. €	REFERENCE	P. (kW)	In. (A) Tri. 400 V	Dimensions (mm)											Ø Asp. GAS/BSP	Ø Ref. GAS/BSP	Poids (kg)	
					A	B	C	D	E	F	G	H	I	L	M				O
SX 10-37		58 24 752	0,37	0,95	60	359	36	100	71	197	90	112	73	112	135	7	1"	3/4"	9
SX 15-75		58 24 772	0,75	1,9	63	393	50	110	80	208	100	125	86	125	153	9	1"1/2	1"	12
SX 20-220		58 24 791	2,2	4,2	64	444	66	160	90	228	125	150	103	140	170	10	1"1/2	1"1/2	20
SX 25-220		58 24 811	2,2	4,2	64	444	66	160	90	228	125	150	103	140	170	10	1"1/2	1"1/2	20
SX 30-400		58 24 831	4	8,4	70	493	92	192	100	255	140	172	128	160	197	12	2"	2"	35
SX 35-400		58 24 851	4	8,4	70	493	92	192	100	255	140	172	128	160	197	12	2"	2"	35
SX 35-550		58 24 871	5,5	11	70	521	92	192	112	262	140	168	128	190	222	12	2"	2"	35
SX 45-550		58 24 891	5,5	11	70	521	92	192	112	262	140	168	128	190	222	12	2"	2"	35

OPTIONS	PRIX H.T. €	REFERENCE
Plus value Garniture mécanique Carbure / Carbure / Viton :		
• Pour modèles SX 10-37 et 15-75		58 24 911
• Pour modèles de SX 20-220 à SX 45-550		58 24 921
Plus value Joint de corps de pompe en Viton :		
• Pour modèle SX 10-37		58 24 931
• Pour modèle SX 15-75		58 24 941
• Pour modèles SX 20-220 et SX 25-220		58 24 951
• Pour modèles de SX 30-400 à SX 45-550		58 24 961

ACCESSOIRES SPECIFIQUES : Contre bride fileté AISI 316 L PN 10	PRIX H.T. €	REFERENCE
• DN 20 (pour raccord 3/4") vendue à l'unité		58 24 971
• DN 25 (pour raccord 1") vendue à l'unité		58 24 981
• DN 40 (pour raccord 1"1/2) vendue à l'unité		58 24 991
• DN 50 (pour raccord 2") vendue à l'unité		58 25 001