

STEELINOX

Vide-caves submersibles



Conçu pour la vie

STEELINOX SX2 et SX(V) 3

Les pompes STEELINOX sont des vide-caves submersibles polyvalents, de faible encombrement avec une bonne résistance à la corrosion. Trois versions de base sont disponibles SX2, SX3 et SXV3 pour des puissances de 0,3 à 0,7 kW. La SX3 est aussi disponible avec roue vortex (V).

Ces vide-caves sont équipés d'un régulateur de niveau qui assure le démarrage et l'arrêt de la pompe automatiquement en fonction des niveaux pré réglés. Il existe également une version à encombrement réduit (GT) qui permet l'installation du vide-cave dans des espaces restreints. Dans ce cas la détection de niveau est assurée par un flotteur intégré au corps de pompe. Ce système est destiné uniquement pour le pompage d'eaux claires. La pompe doit toujours être installée verticalement et les niveaux de démarrage et d'arrêt ne peuvent être modifiés.

Caractéristiques

• SX(M) 2

Débit de refoulement maxi SX(M)3 : 9 m³/h
 Hauteur maxi SX(M)3 : 7 mètres
 Section de passage maxi : 10 mm
 Profondeur maxi d'immersion : 5 mètres
 Puissance moteur : 0,3 kW
 Temp. maxi du liquide pompé : +40°C
 Pression de service maximale : 10 bar

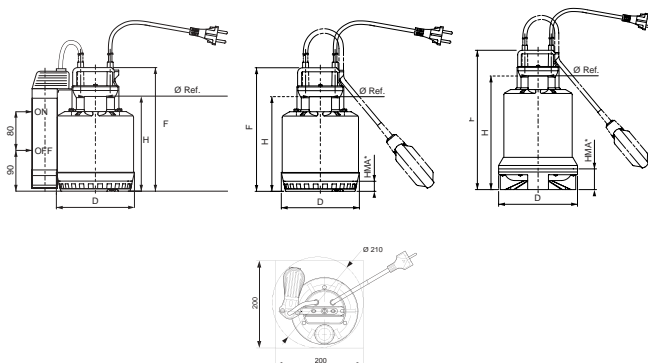
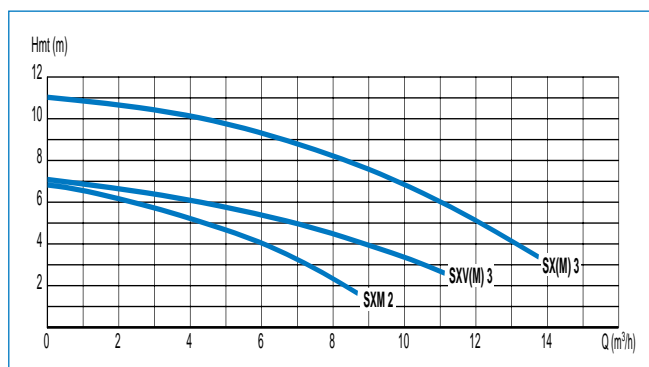
• SX(M) 3

Débit de refoulement maxi SX(M)3 : 14 m³/h
 Hauteur maxi SX(M)3 : 11 mètres
 Section de passage maxi : 10 mm SX(M)3
 20 mm SXV(M)3
 Profondeur maxi d'immersion : 5 mètres
 Puissance moteur : 0,65 kW à 0,78 kW
 Temp. maxi du liquide pompé : +40°C
 Pression de service maximale : 10 bar

COMPOSANTS	MATERIAUX
Corps de pompe	NORYL®
Crépine d'aspiration	
Poignée	
Palier supérieur	
Roue	
Chemise externe	Acier inox (AISI 304 - DIN 14301)
Boîtier moteur	
Couvercle inférieur	
Vis et tirants	
Extrémité arbre	Acier inox (AISI 416 - DIN 14005)
Joints	Caoutchouc nitrile (NBR)

Applications

- Vidange de puisards ou de cuves collectrices d'eau de pluie, d'infiltration ou d'eaux ménagères.
- Petites irrigations par écoulement pour jardins potagers ou d'agrément avec prélèvement dans des cuves collectrices d'eau de pluie.
- Assèchement d'urgence de locaux en sous-sol tels que garages ou caves.
- Transvasement de réservoirs, cuves ou piscines.



TYPE DE POMPE	DIMENSIONS (mm)			POIDS kg
	F	H	X*	
SX(M)2(GT)	245	188	20	4
SXM3(GT)	285	228	20	6
SXVM3(GT)	310	252	45	6

* Niveau minimum vidange

STEELINOX SX(M)5, 7 et SX 15

Pompes submersibles pour eaux usées entièrement en acier inoxydable AISI 304.

Moteur refroidi par le liquide pompé.

Plateau diffuseur revêtu en élastomère polyuréthane assurant une très grande résistance à l'abrasion.

Compacte et légère.

Caractéristiques

Temp. maxi du liquide pompé : +50°C
 Niveau mini du liquide pompé : 25 mm
 Profondeur maxi d'immersion : 7 mètres
 Section de passage maxi : 8 mm

Fréquence : 50 Hz
 Classe d'isolation : F (155°C)
 Protection : IP 68

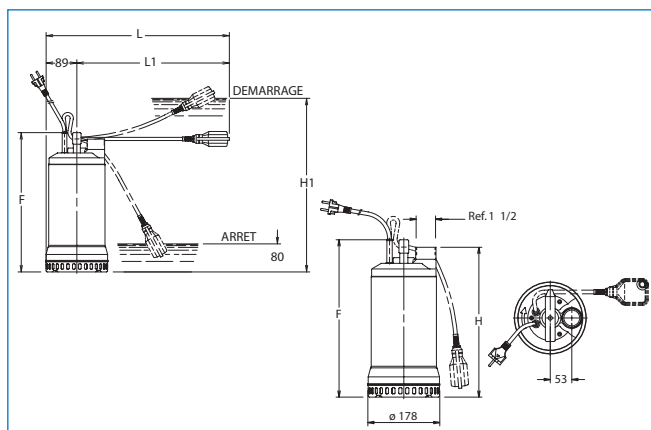
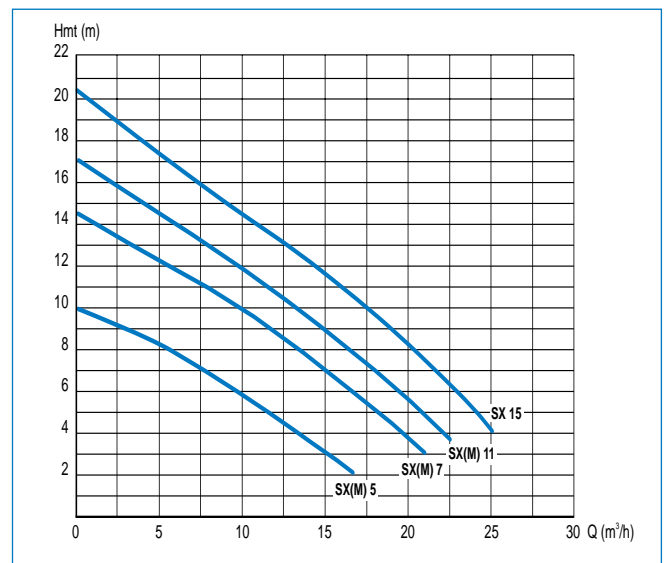
Puissance moteur :
 De 0,55 à 1,1 kW pour version monophasée
 De 0,55 à 1,5 kW pour version triphasée

Applications

- Assèchement de caves, garages, sous-sol.
- Drainage de chantiers.
- Vidange cuves et réservoirs.
- Irrigation de jardins et de potagers.
- Alimentation de fontaines.
- Pompage d'eaux usées de machines à laver, douches, lavabos.
- Vidange de réservoirs industriels.



COMPOSANTS	MATERIAUX
Corps de pompe Boîtier moteur Chemise externe Roue Extrémité de l'arbre Crépine d'aspiration Visserie	Acier inox (AISI 304 - DIN 1.14301)
Plateau diffuseur	Acier inox (AISI 304 - DIN 1.14301) revêtu avec élastomère polyuréthane
Garniture mécanique inférieure	Carbure de silicium/ Carbure de silicium/
Joints	Caoutchouc nitrile (NBR)
Poignée	Acier inox (AISI 304 - DIN 1.4301) revêtu avec résine polyacétalique



TYPE DE POMPE	DIMENSIONS (mm)				POIDS kg
	H	H2	L	L1	
SXM 5	343	425	459	370	12
SXM 7	388	485	514	425	14,3
SXM 11	388	485	514	425	17
SX 5	343	-	-	-	11
SX 7	358	-	-	-	13
SX 11	388	-	-	-	15
SX 15	388	-	-	-	16,5

