

Garniture mécanique
Carbure de silicium/Carbure
de silicium. Protection thermique
incorporée. Régulateur de niveau
et prise normalisée.



STAM 156 et 157

STAM 20

APPLICATIONS

- > Relevage de liquides peu chargés : eaux d'adoucisseurs, eaux de condensats, produits lessiviels.
- > Vidange de puisards, de chaufferies, de caves et de bassins divers.

LIMITES D'UTILISATION

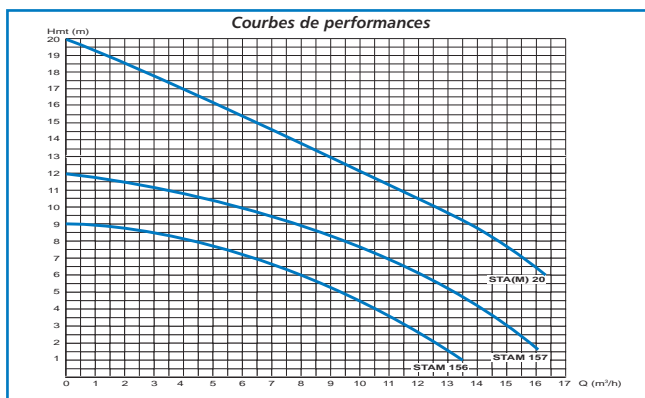
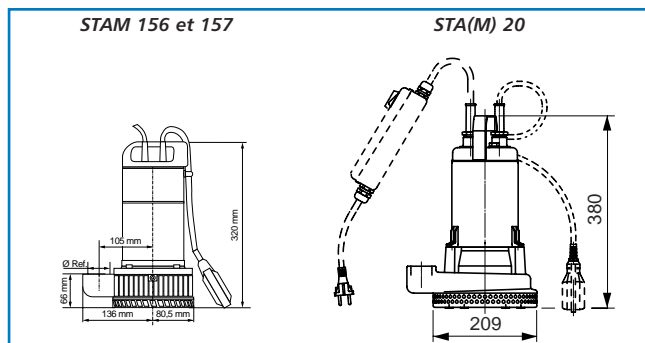
- Température maximale du liquide pompé : + 40°C, +50°C (STA(M) 20)
- Niveau d'aspiration minimal : 15 mm.
- Section de passage maximale : 7 mm, 6 mm (STA(M) 20)
- Immersion maximale : 8 mètres.

EQUIPEMENTS

- > Régulateur de niveau.
- > 10 mètres de câble avec prise normalisée.

CONCEPTION

COMPOSANTS	STAM 156	STAM 157	STAM 20
CORPS DE POMPE	Fonte		
ENVELOPPE MOTEUR CREPINE	Acier inoxydable AISI 304		
ROUE	Polymère	Noryl	Acier avec revêtement anti-usure
ARBRE	Acier inoxydable		
ETANCHEITE	Double étanchéité dans bac à huile		
	Garniture mécanique Carbure de silicium / Carbure de silicium Joint à lèvres		Garniture mécanique Céramique / Carbone
JOINT TORIQUES	Caoutchouc nitrile		
MOTEUR	Isolation Classe F Monophasé 230 V Protection thermique incorporée Vitesse de rotation : 2900 tr/min		Protection IP 68 Isolation Classe F Protection thermique incorporée en version monophasée Vitesse de rotation : 2850 tr/min



TYPE	Mono. 230 V	Tri. 400 V	PRIX H.T. €	REFERENCE	P. (kW)	Intensité (A)		Cond. (µF)	Ø Ref.	Poids (kg)
						Mono. 220 V	Tri. 380 V			
	STAM 156			58 11 541 *	0,45	2,4		12,5	1"1/2	10,3
	STAM 157			58 02 081 *	0,60	3,5		16	1"1/2	11,6
	STAM 20			107 553 130 *	0,75	5,8	—	25	1"1/4	19,5
		STA 20		107 553 080 *	0,75	—	2,1	—	1"1/4	19,5

ACCESSOIRES SPECIFIQUES	PRIX H.T. €	REFERENCE
Kit de refoulement comprenant : raccord droit sortie cannelée pour tuyau 1"1/2 et collier		58 04 861
Tuyau Tricoflex 1"1/2 : le mètre (vendu par multiple de 10 mètres)		58 07 901
Clapet anti-retour 1"1/2 F/F avec mamelon M/M		58 06 251
Kit de refoulement comprenant : raccord droit sortie cannelée pour tuyau 1"1/4 et collier		54 09 831
Tuyau Tricoflex 1"1/4 : le mètre (vendu par multiple de 10 mètres)		58 07 891
Clapet anti-retour 1"1/4 F/F avec mamelon M/M		58 42 910

* Produit disponible sur stock