

SR3

Circulateur domestique à rotor noyé



APPLICATIONS

- ▶ Circulation de liquide dans les installations de chauffage domestique et petits collectifs.
- ▶ Pour liquides clairs et propres, non agressifs et non explosifs, sans particules solides ni fibres. Ne convient pas aux huiles minérales.
- ▶ La construction des circulateurs SR3 ne convient pas pour l'application d'eau chaude sanitaire.

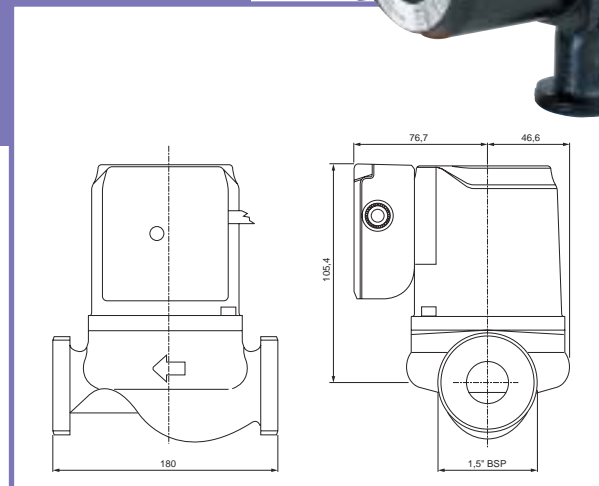
CONCEPTION

- ▶ Les circulateurs SR3 sont de type rotor noyé. La construction incorpore une chemise d'entrefer, un arbre en acier chromé et deux paliers (l'un en acier revêtu nickel, l'autre en carbone / céramique) surdimensionnés assurant un fonctionnement silencieux et une longue durée de vie.
- ▶ Tous les circulateurs SR3 sont munis d'un sélecteur de vitesse 3 positions permettant la meilleure adaptation possible au réseau de chauffage, réduisant ainsi les bruits hydrauliques.

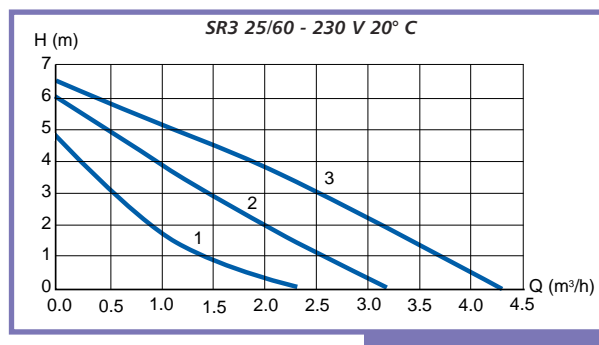
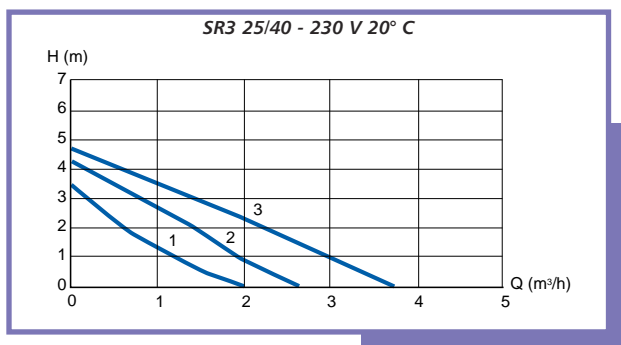
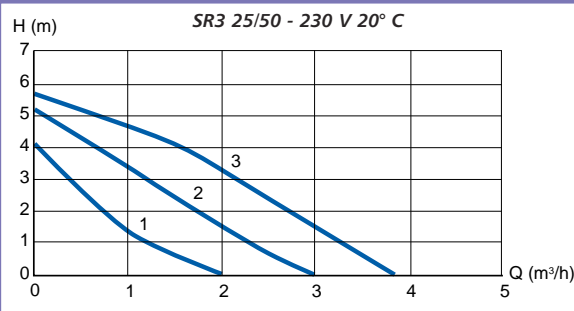
LIMITES D'UTILISATION

- ▶ Température maximale du liquide pompé : + 110°C.
- ▶ Pression de service maximale : 10 bar.
- ▶ Pression minimale à l'aspiration pour éviter la cavitation : 1,5 m (pour de l'eau à 90°C).
- ▶ La pompe doit impérativement être installée avec l'arbre rotor dans une position horizontale.

SR3



COURBES DE PERFORMANCES



TYPE	PRIX H.T.	REFERENCE	Tension (V)	Ø Asp./Ref. fileté mâle	Entraxe (mm)	P. (W)	Intensité (A)	Vitesse (Tr/min)	Cond. (µF)	Poids (kg)
SR3 25-40		58 45 092 *	1 x 230	1"1/2	180	71	0,3	1950	2	2,8
SR3 25-50		58 45 120 *	1 x 230	1"1/2	180	104	0,45	1850	2,5	2,8
SR3 25-60		58 45 150 *	1 x 230	1"1/2	180	110	0,48	1800	2,8	2,9

ACCESSOIRES SPECIFIQUES	PRIX H.T.	REFERENCE
Raccord union F/F 3/4" - 1"1/2		52 83 010
Raccord union F/F 1" - 1"1/2		52 83 220
Raccord union F/F 2" - 1"1/4		52 83 390

* Produits disponibles sur stock