

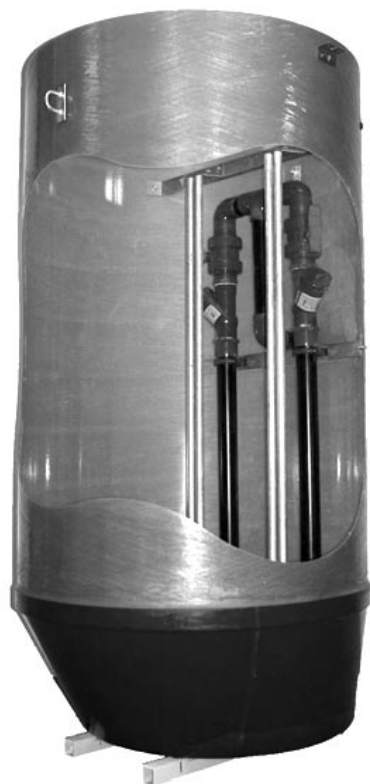
**SPM  
1002**

Stations de

**NOUVEAU  
SPM 1002  
deux pompes  
Fond auto-nettoyant**

deux pompes enterrables

**R1**



DELINOX



DELTIXA



STEADY

## APPLICATIONS

La SPM 1002, est une station deux pompes, livrée complète et prête à raccorder. Ce module autonome de pompage enterrable est conçu pour le relevage de tous les effluents en provenance d'habitations individuelles, de lotissements ou de sites semi-collectifs.

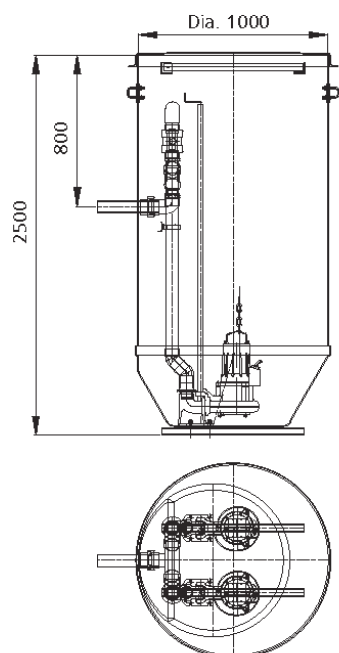
## CONCEPTION

- > Cuve polyester armé de fibre de verre.
- > Cheminée réalisée en EHN (Enroulement Hélicoïdal par Nappe) assurant une parfaite tenue aux contraintes du terrain.
- > Le fond et le couvercle monobloc cadencé sont réalisés en RTM (Resin Transfer Moulding) pour sa qualité de finition sur les deux faces, sa maîtrise des épaisseurs et sa grande résistance.

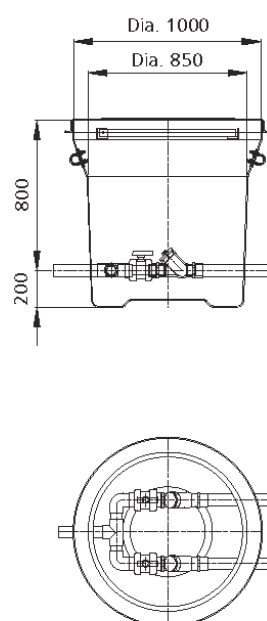
## EQUIPEMENT

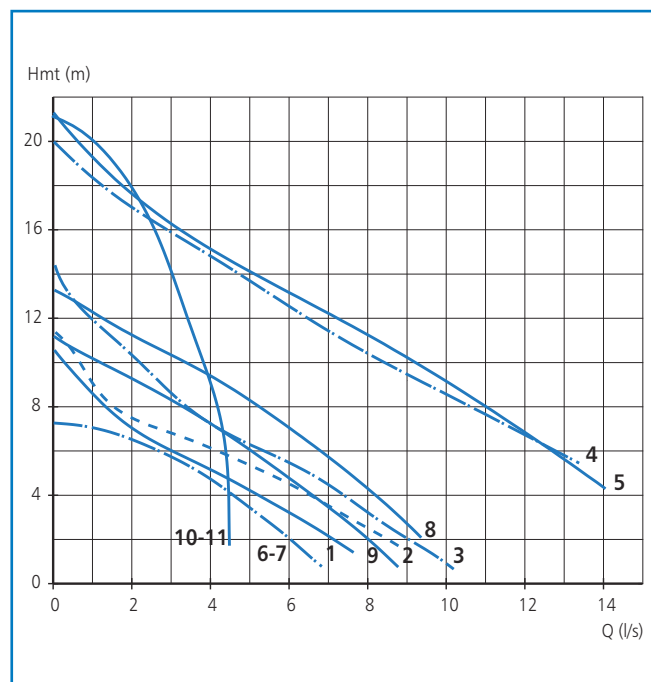
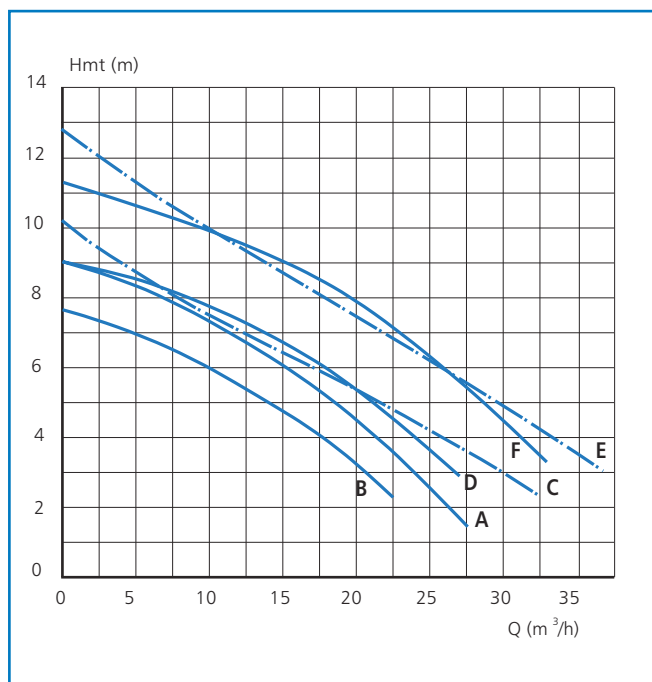
- > Volume utile max. 1,4 m<sup>3</sup> (selon position de l'arrivée), pour un diamètre de 1 m et une hauteur de 2,5 m.
- > Pieds d'assise DN 50 avec barres de guidage.
- > Chaines et manilles.
- > Canalisations PVC DN 50, avec clapets à boule et vannes 1/4 de tour (manœuvrables du haut) ou dans regard externe.
- > Refoulement lisse positionné hors gel.
- > Couvercle monobloc cadencé
- > Fond incliné SPM, renforcé avec ancrage.
- > Oreilles de manutention
- > Régulateurs de niveau (sur la pompe pour DX et DL en version mono.) avec contre poids
- > Coffret électrique (suivant pompe)
- > Joint à lèvres FORSHEDA pour canalisation dia. 200 mm ext.

SPM 1002 version robinetterie interne



Regard externe avec robinetterie DN 50 PVC





TYPE	Mono	Tri	P. (kW)	Courbe	Version avec robinetterie interne		Version avec robinetterie dans regard externe	
					PRIX H.T. €	REFERENCE	PRIX H.T. €	REFERENCE
SPM 1002	DL M 50		0,75	A		52 90 500		59 90 700
SPM 1002	DXVM 50-7		0,75	B		52 90 510		59 90 710
SPM 1002	DXM 50-7		0,75	C		52 90 520		59 90 720
SPM 1002	DXVM 50-11		1,1	D		52 90 530		59 90 730
SPM 1002	DXM 50-11		1,1	E		52 90 540		59 90 740
SPM 1002		DP 3045 MT 234	1,2	7		52 90 550		59 90 750
SPM 1002		DL 50	0,75	A		52 90 560		59 90 760
SPM 1002		DXV 50-11	1,1	D		52 90 570		59 90 770
SPM 1002		DX 50-11	1,1	E		52 90 580		59 90 780
SPM 1002		DXV 50-15	1,5	F		52 90 590		59 90 790
SPM 1002		CP 3045 HT 252	1,2	2		52 90 600		59 90 800
SPM 1002	CP 3045 HT 252		0,75	1		52 90 610		59 90 810
SPM 1002	DP 3045 MT 234		0,75	6		52 90 620		59 90 820
SPM 1002		DP 3057 MT 232	1,7	8		52 90 630		59 90 830
SPM 1002		CP 3057 HT 262	1,7	4		52 90 640		59 90 840
SPM 1002	DP 3057 MT 238		1,5	9		52 90 650		59 90 850
SPM 1002	CP 3057 HT 254		1,5	3		52 90 660		59 90 860
SPM 1002		MP 3068 HT 214	1,7	11		52 90 670		59 90 870
SPM 1002	MP 3068 HT 214		1,5	10		52 90 680		59 90 880
SPM 1002		CP 3068 HT 253	1,7	5		52 90 690		59 90 890

\* Produits disponibles sur stock

ACCESSOIRES SPECIFIQUES	PRIX H.T. €	REFERENCE
Coffret d'alarme		52 22 190
Régulateur d'alarme		58 37 130