



ITT

Récupération et désinfection

RÉCUPÉRATION DES EAUX DE PLUIE

Série MGEP-MGEP+

Modules de récupération des eaux de pluie pour habitats individuels et petits collectifs

406

DÉSINFECTION U.V.

Série Aquada

Systemes de traitement U.V. pour habitats individuels et petits collectifs

410

6

7

Conçu pour la vie



Récupération des eaux de pluie

Série MGEP

Systèmes de disconnexion d'eau de ville / eau de pluie pour les installations de récupération d'eau de pluie.

CARACTÉRISTIQUES TECHNIQUES

Débit : jusqu'à 3,6 m³/h

Hauteur manométrique : jusqu'à 38 m

Alimentation : monophasée 50 Hz

Puissance : 0,75 kW

Pression maximale de service : 8 bar

Hauteur d'aspiration maximale : 8 m

Température du liquide pompé : de -10°C à +40°C

Isolation : classe F

Protection : IP55

Type de pompe : pompe horizontale

APPLICATIONS

- distribution des eaux de pluie, à partir d'un réservoir de collecte, pour les WC, la machine à laver, l'arrosage, le lavage des voitures, des sols et des zones externes, dans une résidence individuelle ou un petit collectif

Sur demande:

- Kit d'aspiration avec tuyau d'aspiration de 3 m, crépine flottante, conduite d'aspiration PEHD 1", raccords rapide en laiton, passe parois PVC et panneaux d'avertissement
- Kit de raccordement avec tresse inox, vanne d'arrêt et conduite PE pour installation du système de pompage

MATÉRIAUX

Pompe : acier inoxydable et techno polymère

Garniture mécanique : céramique/carbone/EPDM

Élastomères : EPDM

Réservoir : polyéthylène

EQUIPEMENTS

- 1 réservoir eau de ville
- 1 mano-débitmètre Genyo
- 1 régulateur de niveau pour détection du niveau d'eau de pluie (20 m de longueur)
- 1 vanne trois voies



Conçu pour la vie



Récupération des eaux de pluie

Série MGEP+

Modules de distribution des eaux de pluie avec basculement automatique sur le réseau d'eau de ville en cas de cuve eaux de pluie vide. Conformes à la norme EN1717 avec disconnexion du réseau d'eau de ville.

CARACTÉRISTIQUES TECHNIQUES

Débit : jusqu'à 4,2 m³/h

Hauteur manométrique : jusqu'à 45 m

Alimentation : monophasée 50 Hz

Puissance : 0,55 kW

Pression maximale de service : 4,5 bar

Hauteur d'aspiration maximale : 7 m

Température du liquide pompé : de 0°C à +50°C

Isolation : classe F

Protection : IP44

Type de pompe : pompe horizontale

MATÉRIAUX

Pompe : acier inoxydable et techno polymère

Garniture mécanique : céramique/carbone/NBR

Élastomères : NBR

Réservoir : polyéthylène

Capot : polystyrène

APPLICATIONS

- distribution des eaux de pluie, à partir d'un réservoir de collecte, pour les WC, la machine à laver, l'arrosage, le lavage des voitures, des sols et des zones externes, dans une résidence individuelle ou un petit collectif

EQUIPEMENTS

- 1 réservoir eau de ville
- 1 module électronique de gestion
- 1 dispositif de trop plein
- 1 pressostat
- 1 vanne trois voies
- 1 robinet à flotteur
- 1 flotteur pour détection du niveau dans la cuve d'eau de pluie (20 m de longueur)
- 1 capot de protection et d'insonorisation

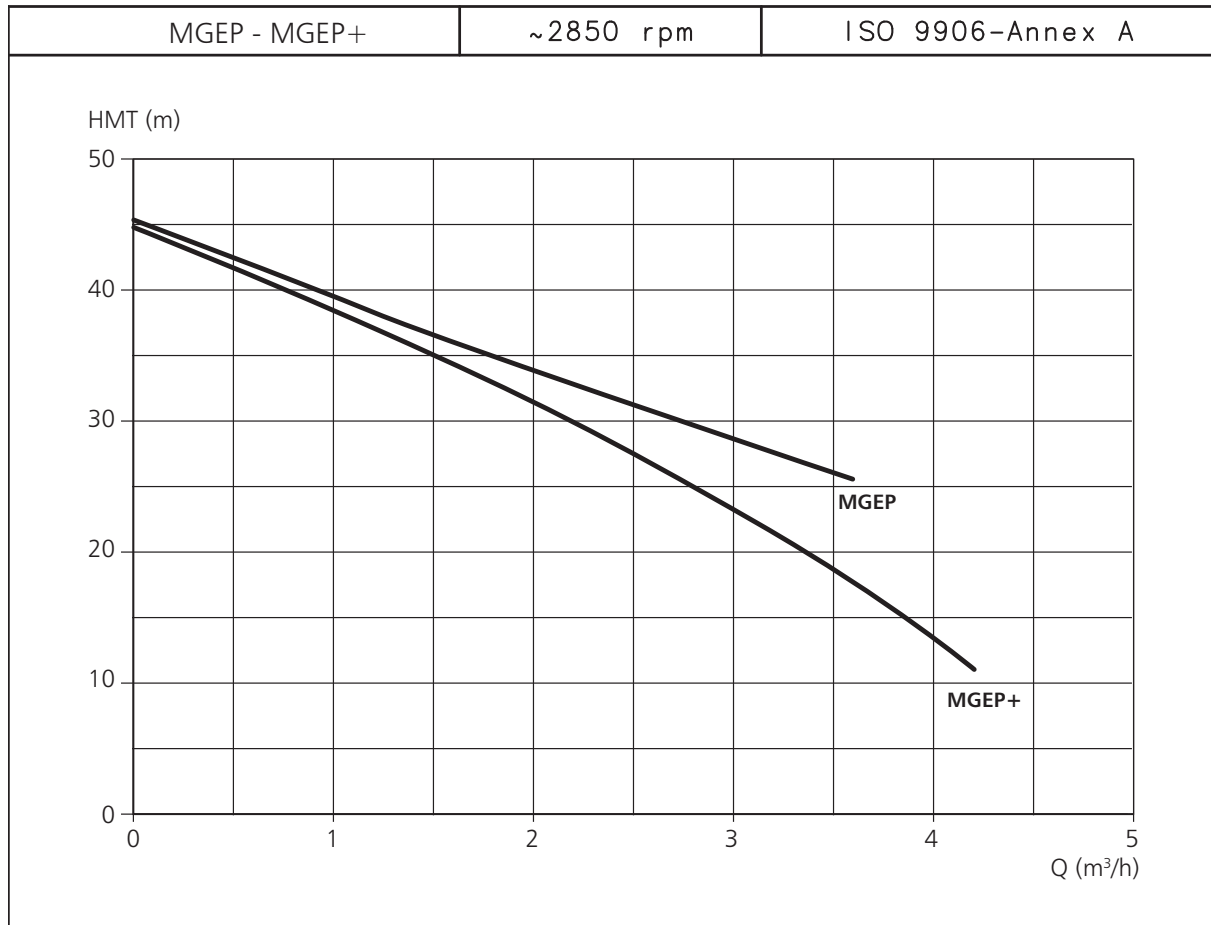


Conçu pour la vie



Récupération des eaux de pluie

SÉRIE MGEP - MGEP+ CARACTÉRISTIQUES DE FONCTIONNEMENT À 50 Hz



CARACTÉRISTIQUES DE FONCTIONNEMENT À 50 Hz

TYPE POMPE	PUISSANCE NOMINALE		Q = DÉBIT									
			l/min	10	20	30	40	50	60	65	70	
			m³/h	0,6	1,2	1,8	2,4	3	3,6	3,9	4,2	
H = HAUTEUR D'ÉLÉVATION TOTALE EN MÈTRES DE COLONNE D'EAU												
MGEP+	0,55	0,75	45	36	32,8	28	23,2	17	14,4	10,9		
MGEP	0,75	1	45,4	38,1	34,8	31,7	28,6	25,6				

Débits en fonction des dénivelés géodésiques à l'aspiration avec un tuyau d'une longueur de 8 m et un clapet de pied propre de 1"/4.
Les performances déclarées sont valables pour des liquides ayant une densité $\rho = 1,0 \text{ kg/dm}^3$ et une viscosité cinématique $\nu = 1 \text{ mm}^2/\text{s}$.

TABLEAU DES DONNÉES ÉLECTRIQUES

TYPE POMPE MONOPHASÉE	PUISSANCE ABSORBÉE*	COURANT ABSORBÉ*	CONDENSATEUR
	kW	A 220-240 V	$\mu\text{F} / 450 \text{ V}$
MGEP+	0,8	4	12,5
MGEP	1,11	5	20

*Valeurs maximales pour la plage de fonctionnement

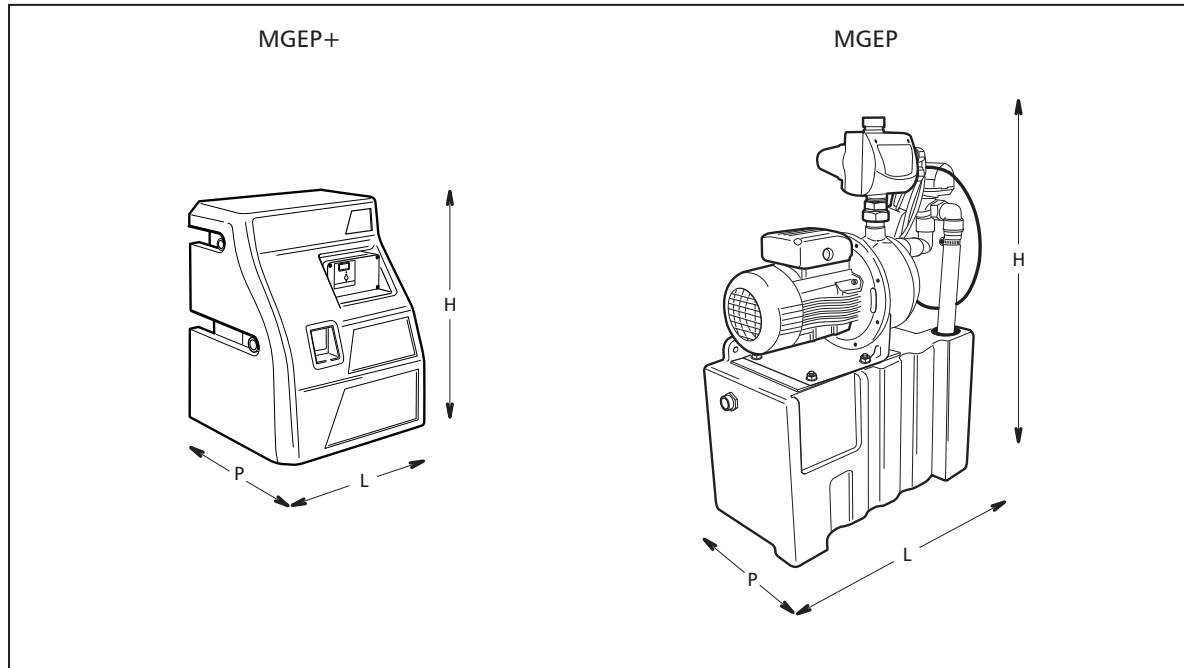
Conçu pour la vie



ITT

Récupération des eaux de pluie

SÉRIE MGEP - MGEP+ – DIMENSIONS ET POIDS



TYPE MODULE	DIMENSIONS (mm)			DNA		DNM	POIDS kg
	L	P	H	eau de pluie	eau de ville		
MGEP+	360	320	460	1"1/4	3/4"	1"	22
MGEP	540	250	740	1"1/4	1"	1"1/4	24

6

Conçu pour la vie