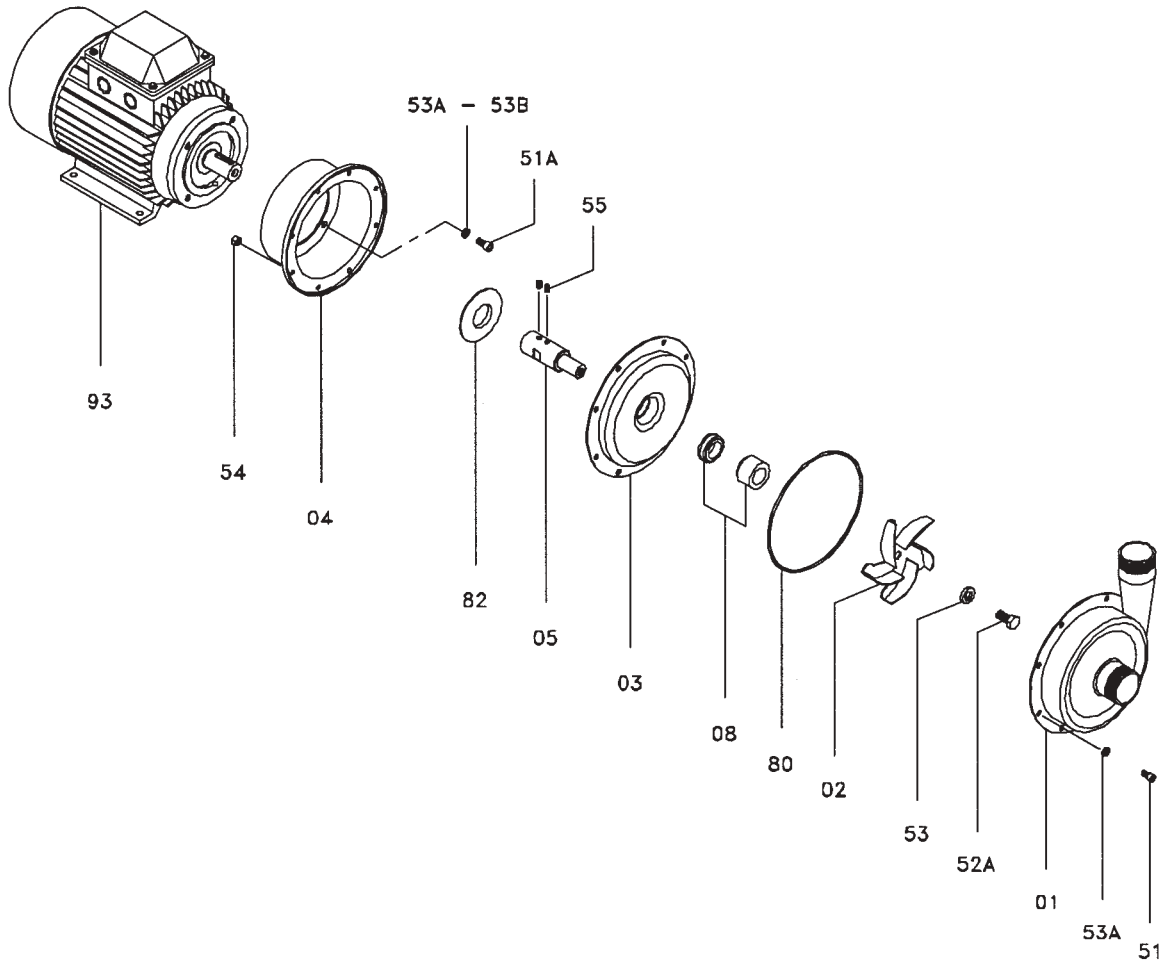


Quantité par modèle de pompe

Position	Description	2003	2107	2222 / 2222A	2340 / 2340B	2355 / 2355A	Matériau
01	Corps	1	1	1	1	1	AISI - 316
02	Roue	1	1	1	1	1	AISI - 316
03	Couvercle	1	1	1	1	1	AISI - 316
04	Lanterne	1	1	1	1	1	AISI-304
05	Axe	1	1	1	1	1	AISI - 316
08	Fermeture mécanique	1	1	1	1	1	-
51	Vis allen	4	4	4	8	8	A2
51A	Vis allen	4	4	4	4	4	A2
52A	Vis hexagonale	1	1	1	1	1	A4
53	Rondelle conique	1	1	1	1	1	A4
53A	Rondelle grower	8	4	4	12	12	A2
53B	Rondelle grower	-	4	4	-	-	A2
54	Écrou hexagonal	4	4	4	8	8	A2
55	Goujon	1	1	2	2	2	A2
80	Joint torique	1	1	1	1	1	Silicone
82	Pare-gouttes	1	1	1	1	1	EPDM



Liste des pièces pompe Estampinox EFI moteur recouvert.

Quantité par modèle de pompe

Position	Description	2003	2107	2222 / 2222A	2340 / 2340B	2355 / 2355A	Matériau
01	Corps	1	1	1	1	1	AISI - 316
02	Roue	1	1	1	1	1	AISI - 316
03	Couvercle	1	1	1	1	1	AISI - 316
04	Lanterne	1	1	1	1	1	AISI-304
05	Axe	1	1	1	1	1	AISI - 316
07	Pied	2	2	2	2	2	AISI-304
08	Fermeture mécanique	1	1	1	1	1	-
14	Recouvrement	1	1	1	1	1	AISI-304
50	Vis	4	4	4	4	4	A2
51	Vis allen	4	4	4	8	8	A2
51A	Vis allen	4	4	4	4	4	A2
52	Vis hexagonale	4	4	4	4	4	A2
52A	Vis hexagonale	1	1	1	1	1	A4
53	Rondelle conique	1	1	1	1	1	A2
53A	Rondelle grower	8	4	4	12	12	A2
53B	Rondelle grower	-	4	4	-	-	A2
53C	Rondelle grower	8	8	8	8	8	A2
54	Écrou hexagonal	8	8	4	8	8	A2
54A	Écrou hexagonal	-	-	4	4	4	A2
55	Goujon	1	1	2	2	2	A2
80	Joint torique	1	1	1	1	1	Silicone
82	Pare-gouttes	1	1	1	1	1	EPDM

