

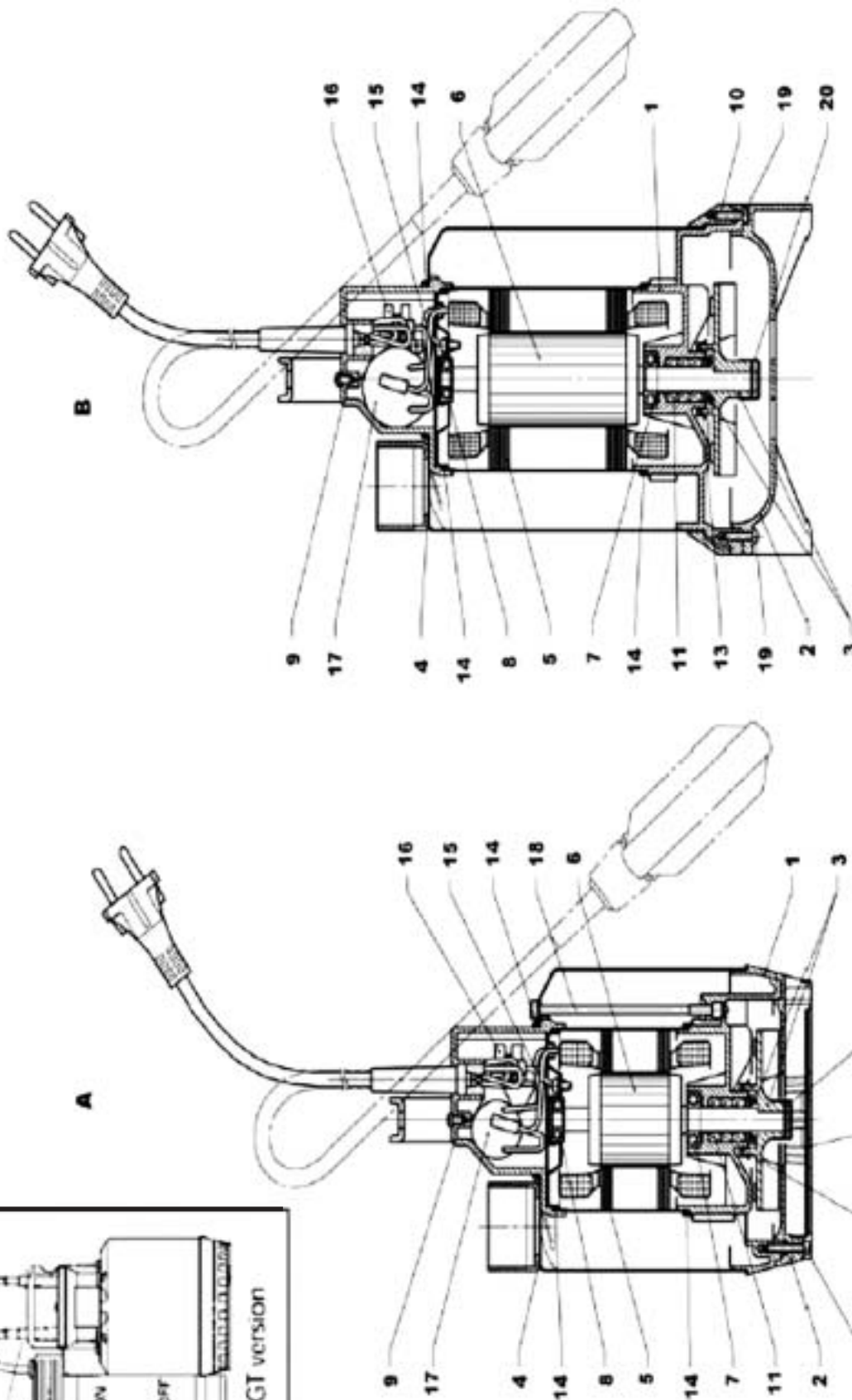
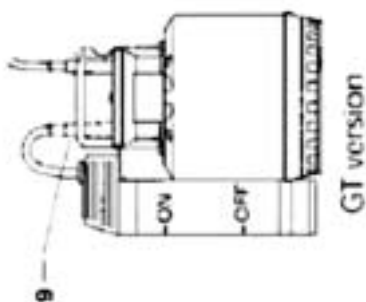
Série SXM 2/A, SX(M) 3/A, SXV(M) 3/A

Vide-caves submersibles
tout inox

STEELINOX

ITEM N°	DESCRIPTION	Qte	CODE						
			SXM2/A	SX3/A	SXM3/A	SXVM3/A	SXV3/A		
1	Corps de pompe	1	107543000	107543051	107543020	107543061	107543030		
2	Crépine (SX 2/3)	1	-	107543050	-	107543060	-		
			0,25 kW			0,55 kW			
	Support inférieur (SXV 3)	1		261360050			261360060		
3	Roue	1	148220600	-	148220610	261460220	148220620		
4	Logement stator	1	151300830	151300840		151300890			
5	Enveloppe moteur avec stator 220/240 50	1	KR0110000	KR0110200	KR0110100	KR0110200	KR0110100		
6	Enveloppe moteur avec stator 380/415 50	1	-	KR0110300	-	KR0110300	-		
7	Arbre rotor avec roulements	1	155107120		155107170				
8	Roulement	1			002313208				
9	Roulement supérieur	1			002313301				
GT	Tête de pompe + Alim + Régulateur	1	244211350		244211350			**244211360	
10	Tête de pompe + Alim + Régulateur	1	244212760	**244211360	244212770	244211350	244212770	244212770	
	Fond de pompe	1		164001400					
11	Anneau de fixation	1		-		268660050			
13	Bague d'étanchéité	3			2220515				
14	Anneau d'usure	1			168601400				
15	Joint torique	3			002221156				
16	Connections électriques	1			164260700				
17	Borne de connection	1	002852861		002852861				
18	Boîtier condensateur	1	168160070		168160080				
19	Condensateur	1	002872501	-	002872536	-		002872536	
20	Tirant	3	167101830		167101840			-	
	Vis de fixation crépine	=>			3-002619624		12-002619624		
	Joint	1			002650960				

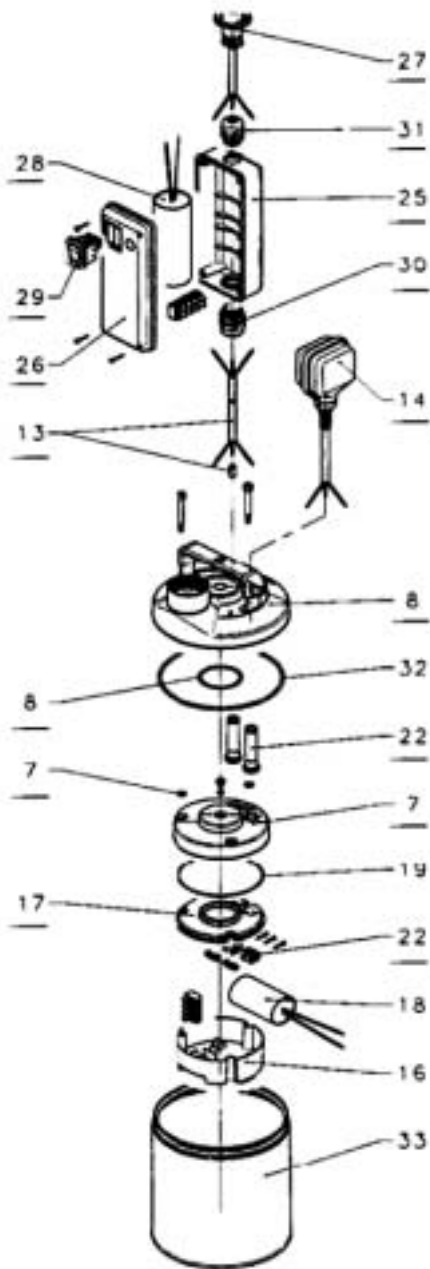
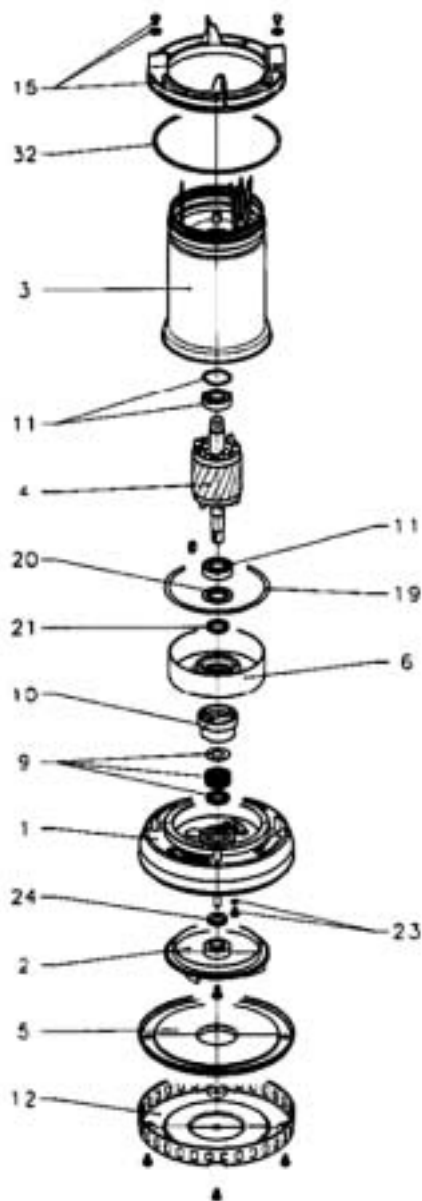
Série SXM 2/A, SX(M) 3/A, SXV(M) 3/A



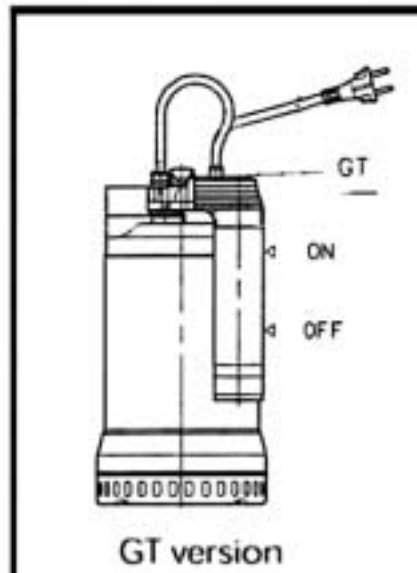
Série SX(M) 5/A - 7/A - 11/A - 15/A

ITEM N.	DESCRIPTION	Qte	CODE											
			SXM 5/A	SX 5/A	SXM 7/A	SX 7/A	SXM 11/A	SX 11/A	SXM 15/A	SX 15/A	SXM 11/A	SX 11/A		
1	Corps de pompe	1		0,55 kW		151301670				1,1 kW				1,5 kW
2	Roue	1		150702630		150702440				150702450				150702460
3	Enveloppe moteur avec stator 220/240 50	1	KR0110401	KR0110501		KR0110901	KR0110701			KR0111201	KR0111001			KR0111301
4	Enveloppe moteur avec stator 380/415 50	1		KR0110601			KR0110801				KR0111401			KR0111401
5	Arbre Moteur	1	155107331	155107330		155107411	155107370			155107441	155107413			155107443
6	Bride d'aspiration	1				151060020								
7	Support roulement inférieur	1				161403710								
8	Couvercle supérieur	1	154000471		154000481	154000471				154000471				**154000481
9	Joint torique	3	**154000481		**154000481	**154000481				**154000481				**154000481
10	Couvercle avec poignée	1	254000030		254000030	254000030				254000030				**254000040
11	Joint mécanique + rondelle	1+1	**254000040		**254000040	**254000040				**254000040				**254000040
12	Roulement supérieur	1				002221217								
13	Bague de réglage	1				002314002								
14	Crépine	1				002651510								
15	C.ble de garde	1	256991180	166994650		256991180	166994650			166994680	166994650			166994680
16	Floiteur	1	259260050		259260050					259260050				
17	Diffuseur + vis + rondelle	1+4+4				162860660 + 002617604 + 002635065								
18	Connexions électriques	1				164260710								
19	Connexion électrique du couvercle	1	164060900		164060900	164060900				164060900				
20	Condensateur	1	164060910	**164060910	**164060910	**164060910	**164060910			**164060910	**164060910			**164060910
21	Roulement + Joint torique	1+1	002872536		002872542									
22	Anneau support roulement	1				002221328 + 002221254								
23	Bague d'étanchéité	1	168601210			168601210								
24	Guide câble	Q	002220702			002220702								
25	Stop câble	1	168561270	168561280		168561270	168561280			168561280	168561280			168561280
26	Vis+joint pour chambre d'huile	1+1	002858720	002858720		002858720	002858720			002858720	002858720			002858720
27	Anneau	1				002611479 + 002221003								
28	Boîtier condensateur	1				002220412				151460130				
29	Prise	1								002858885				
30	Boîtier condensateur	1								164060790				
31	Câble avec prise	1								002851518				
32	Condensateur	1								002872560				
33	Interrupteur	1								002842523				
34	Presses étoupe	1								002858706				
35	Presses étoupe	1								002858705				
36	Joint torique	1+1				002221268 + 002221271								
37	Douille	1		161302180		161302680	161302190							161302680

Série SX(M)
5/A - 7/A -
11/A - 15/A



_ = Head



Série STXM 1

Rep	DESIGNATION	REFERENCE
1	Vis inox	5827800
3	Grille de filtration	5827810
4	Diffuseur	5827820
5	Joint torique	5827831
6	Raccord coude	5827840
8	Ecrou auto bloquant	5827851
9	Turbine Noryl	5827861
10	Rondelle inox	5827871
11	Joint SPY	5827881
12	Entretoise	5827891
13	Joint plat	5827900
15	Joint torique	5827911
16	Support roulement inférieur	5827920
19	Joint torique	5827930
20	Roulement à billes 6201	5827940
21	Bague céramique	5827951
22	Joint torique	5827961
23	Circlips	5827970
25	Support roulement supérieur	5827980
26	Couvercle moteur	5827990
27	Rondelle	5828000
28	Rondelle	5828010
29	Vis	5828020
30	Condensateur	5828031
31	Pastille anticondensation	5828041
32	Support condensateur	5828050
33	Ecrou	5828060
34	Vis	5828070
35	Capot (version automatique)	5828080
36	Joint torique	5828091
37	Connecteur	5828101
43	Câble secteur + presse étoupe	5832671
44	Flotteur + presse étoupe	5828110
45	Vis inspection	5828120

Série STXM 1

