

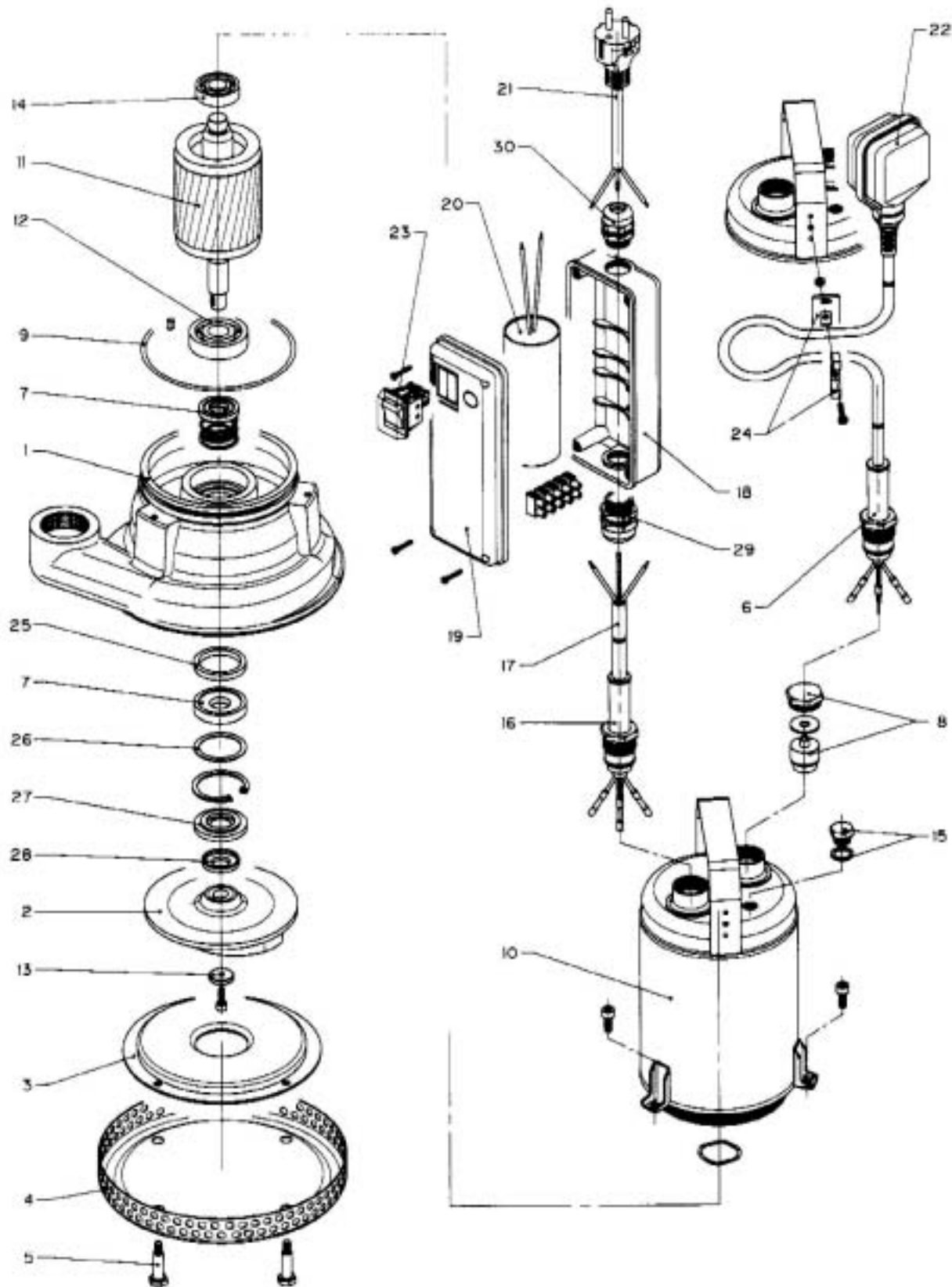
Série STA/A-STAM/A

Vide-caves
submersibles

STEELINA

REP.	Description	Qté	STA10/A	STAM10/A	STA15/A	STAM15/A	STA20/A	STAM20/A
1	Corps de pompe	1	107553061	107553110	107553071	107553120	107553081	107553130
2	Roue	1	107553060	-	107553070	-	107553080	-
			0,6 kW	0,6 kW	0,6 kW	0,6 kW	0,75 kW	0,75 kW
					161351532			
3	Flasque de support	1	150760271	150760271	150760281	150760281	150760291	
4	Crépine	1	161000860	161000860	161000860	161000860	161000860	
5	Vis Pour Flasque et Crépine	4	164600110	164600110	164600110	164600110	164600110	
6	Flotteur avec câble	1	167200200	167200200	167200200	167200200	167200200	
7	Joint mécanique	1	147210050	147210050	147210050	147210050	147210050	147210050
8	Partie de fixation	1	002226607	002226607	002226607	002226607	002226607	
9	Insert pour douille	1	002224833	002224833	002224833	002224833	002224833	
10	Prise pour douille	1	-	-	-	-	-	-
11	Joint torique	1	-	-	-	-	-	-
12	Enveloppe moteur avec stator 220/240 50	1	002221261	002221261	002221261	002221261	002221261	
13	Enveloppe moteur avec stator 380/415 50	1	KR0111500	KR0111700	KR0111500	KR0111700	KR0111500	KR0111800
14	Arbre rotor avec roulements	1	KR0111600	-	KR0111600	-	KR0111600	-
15	Roulement	1	155107203	155107231	155107203	155107231	155107203	155107231
16	Rondelle de roue	1	002310405	002310405	002310405	002310405	002310405	002310405
17	Roulement supérieur	1	168300090	168300090	168300090	168300090	168300090	168300090
18	Bouchon et joint	1	002310208	002310208	002310208	002310208	002310208	002310208
19	Câble d'alimentation	1	168420170 + 168310000	168420170 + 168310000	168420170 + 168310000	168420170 + 168310000	168420170 + 168310000	168420170 + 168310000
20	Câble d'alimentation avec presse étoupe	1	147210060	147210060	147210060	147210060	147210060	147210060
21	Boîtier condensateur	1	147230000	147230000	147230000	147230000	147230000	147230000
22	Couvercle boîtier condensateur	1	151460130	151460130	151460130	151460130	151460130	151460130
23	Condensateur	1	164060790	164060790	164060790	164060790	164060790	164060790
24	Cable avec prise	1	002872550	002872550	002872550	002872550	002872550	002872550
25	Flotteur	1	002851518	002851518	002851518	002851518	002851518	002851518
26	Interrupteur	1	247230660	247230660	247230660	247230660	247230660	247230660
27	Stop câble	1	002842523	002842523	002842523	002842523	002842523	002842523
28	Base	1	168160010	168160010	168160010	168160010	168160010	168160010
29	Joint d'espacement	1	168160020	168160020	168160020	168160020	168160020	168160020
30	Rondelle	1	162560260	162560260	162560260	162560260	162560260	162560260
(17-24, 29-30)	Couvercle labyrinthe	1	168300120	168300120	168300120	168300120	168300120	168300120
	insert labyrinthe	1	164000780	164000780	164000780	164000780	164000780	164000780
	presse étoupe	1	168560490	168560490	168560490	168560490	168560490	168560490
	panneau de contrôle	1	002878506	002878506	002878506	002878506	002878506	002878506
			002878505	002878505	002878505	002878505	002878505	002878505
			140649240	140649240	140649240	140649240	140649240	140649240

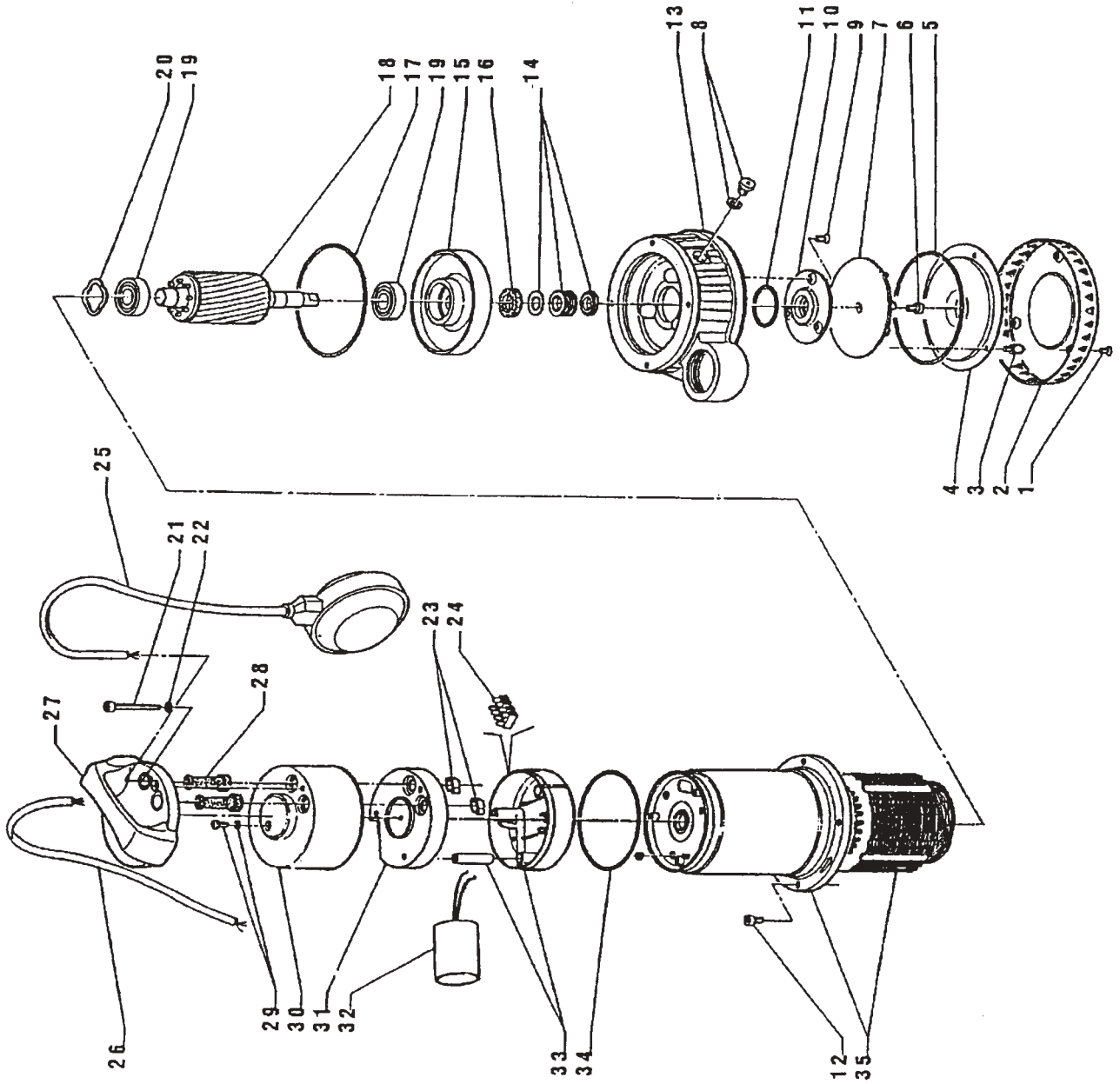
Série STA/A-STAM/A



Série STAM 156

REP	DESIGNATION	REFERENCE
1	Vis fixation crépine	5814120
2	Crépine d'aspiration	5827170
3	Bague entretoise	5827180
4	Diaphragme inox	5827190
5	Joint torique	5827200
6	Vis de blocage de roue	5827210
7	Roue	5815410
8	Bouchon avec rondelle	5827230
9	Vis de fixation	5814120
10	Couvercle pour garniture mécanique	5814130
11	Joint torique	5814140
12	Vis fixation	5814150
13	Corps de pompe	5827240
14	Garniture mécanique	5814170
15	Flasque arrière	5814180
16	Circlips	5814190
17	Joint torique	5814200
19	Roulement à billes (6203-2Z)	5807530
20	Ressort de compensation	5891971
21	Vis fixation poignée	5814230
22	Rondelle Parker	5814240
23	Anneau serre câble	5814260
24	Plaque à bornes	5814250
25	Flotteur	5826221
26	Câble d'alimentation	5827260
27	Poignée en Noryl	5827270
28	Passe câble	5827280
29	Vis fixation couvercle	5827290
30	Couvercle supérieur	5827300
31	Couvercle isolant	5827310
32	Condensateur 12,5 microF	5825140
33	Capot isolant	5827330
34	Joint torique	5814330

Série STAM 156



Série STAM 157

REP	DESIGNATION	REFERENCE
1	Vis fixation crépine	5814120
2	Crépine d'aspiration	5827170
3	Bague entretoise	5827180
4	Diaphragme inox	5827190
5	Joint torique	5827200
6	Vis de blocage de roue	5827210
7	Roue	5827220
8	Bouchon avec rondelle	5827230
9	Vis de fixation	5814120
10	Couvercle pour garniture mécanique	5814130
11	Joint torique	5814140
12	Vis fixation	5814150
13	Corps de pompe	5827240
14	Garniture mécanique	5814170
15	Flasque arrière	5814180
16	Circlips	5814190
17	Joint torique	5814200
19	Roulement à billes (6203-2Z)	5807530
20	Ressort de compensation	5814220
21	Vis fixation poignée	5814230
22	Rondelle Parker	5814240
23	Anneau serre câble	5814260
24	Plaque à borne	5814250
25	Flotteur	5826221
26	Câble d'alimentation	5827260
27	Poignée en Noryl	5827270
28	Passe câble	5827280
29	Vis fixation couvercle	5827290
30	Couvercle supérieur	5827300
31	Couvercle isolant	5827310
32	Condensateur 16 microF	5827320
33	Capot isolant	5827330
34	Joint torique	5814330

Série STAM 157

