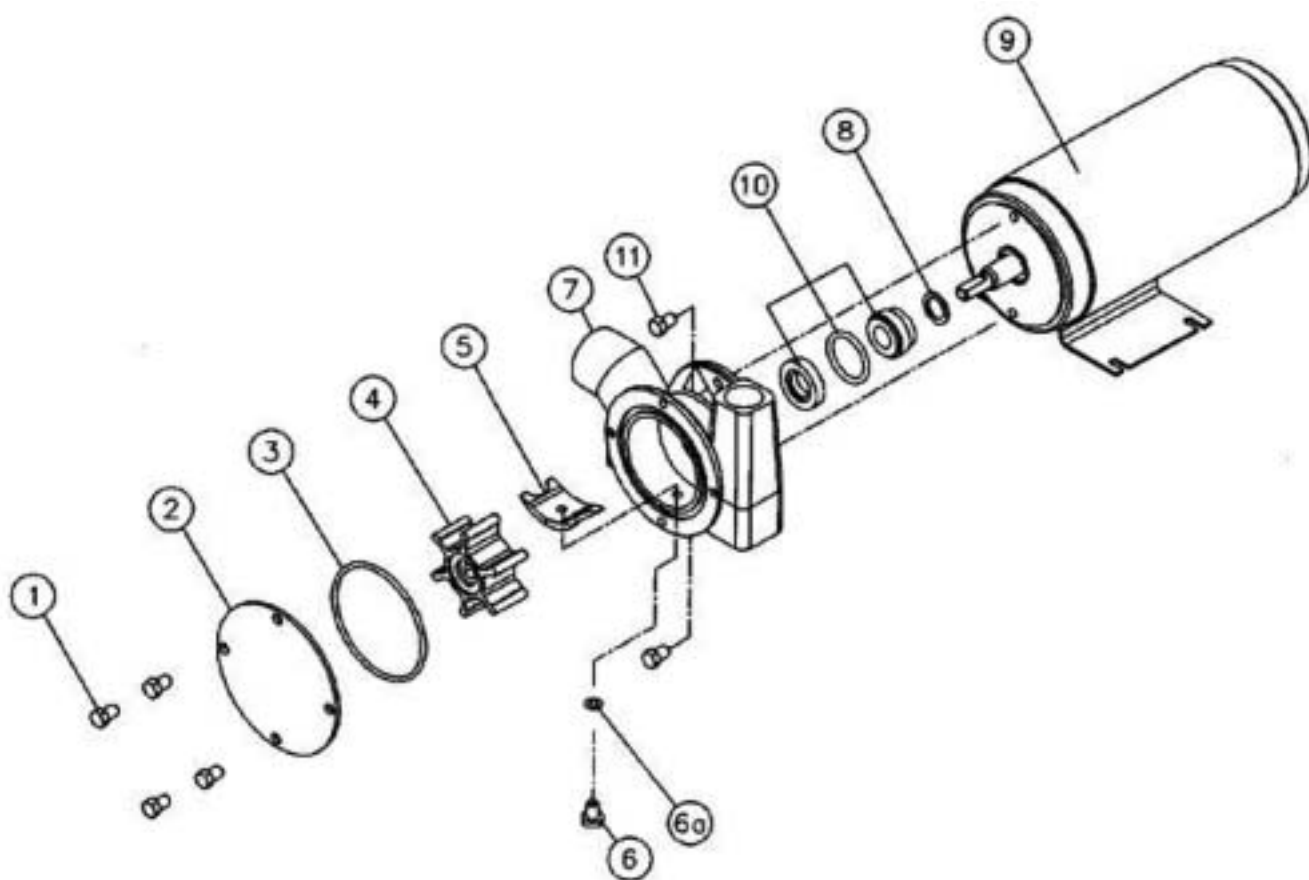




UTILITY

Ref	Designation	Qte
1	Vis de couvercle	4
2	Couvercle	1
3	Joint de couvercle	1
4	Impulseur nitrile	1
5	Came	1
6	Vis de came	1
6a	Joint de came	1
7	Corps	1
8	Défecteur	1
9	Moteur 12v ou 24V	
10	Etanchéité	1
11	Vis moteur/pompe	2

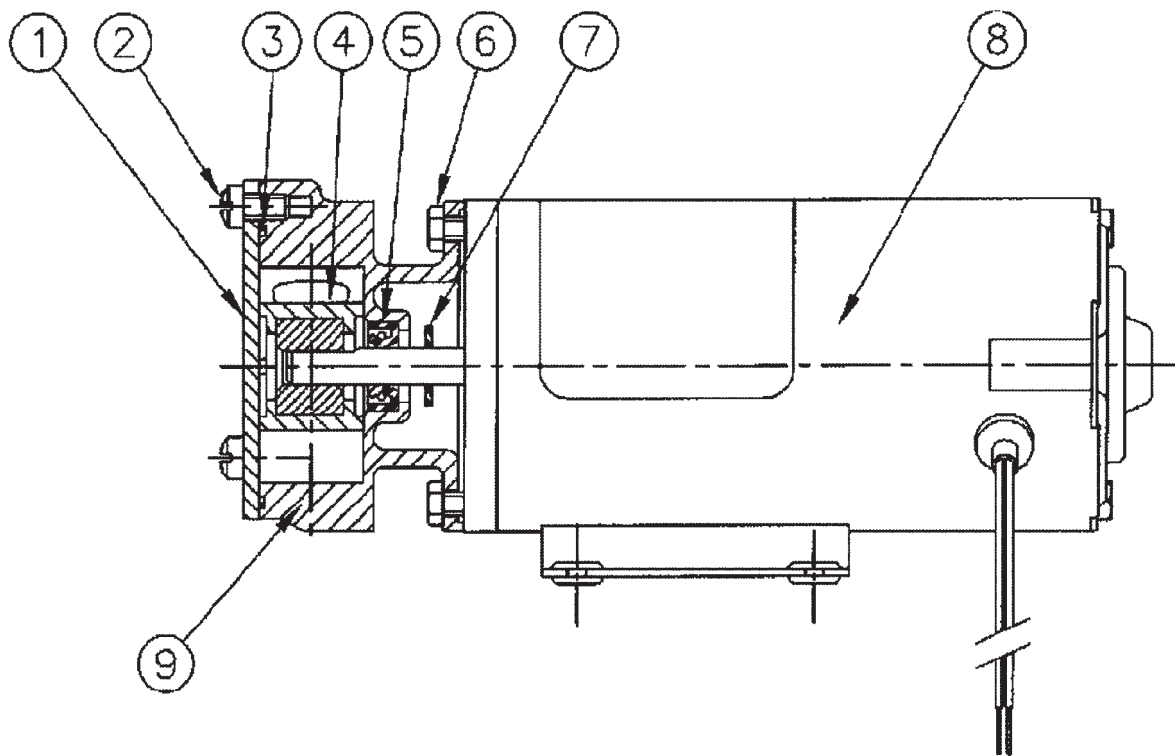
Séries Puppy 2000/3000



## Water Puppy 2000

Rep	Désignation	Qte
1	Couvercle	1
2*	Vis de couvercle	3
3*	Joint	1
4*	Impulseur	1
5*	Joint à lèvre	1
6	Vis pompe/moteur	2
7	Défecteur	1
8	Moteur 12V ou 24V	1
9	Corps	1
	Service Kit	

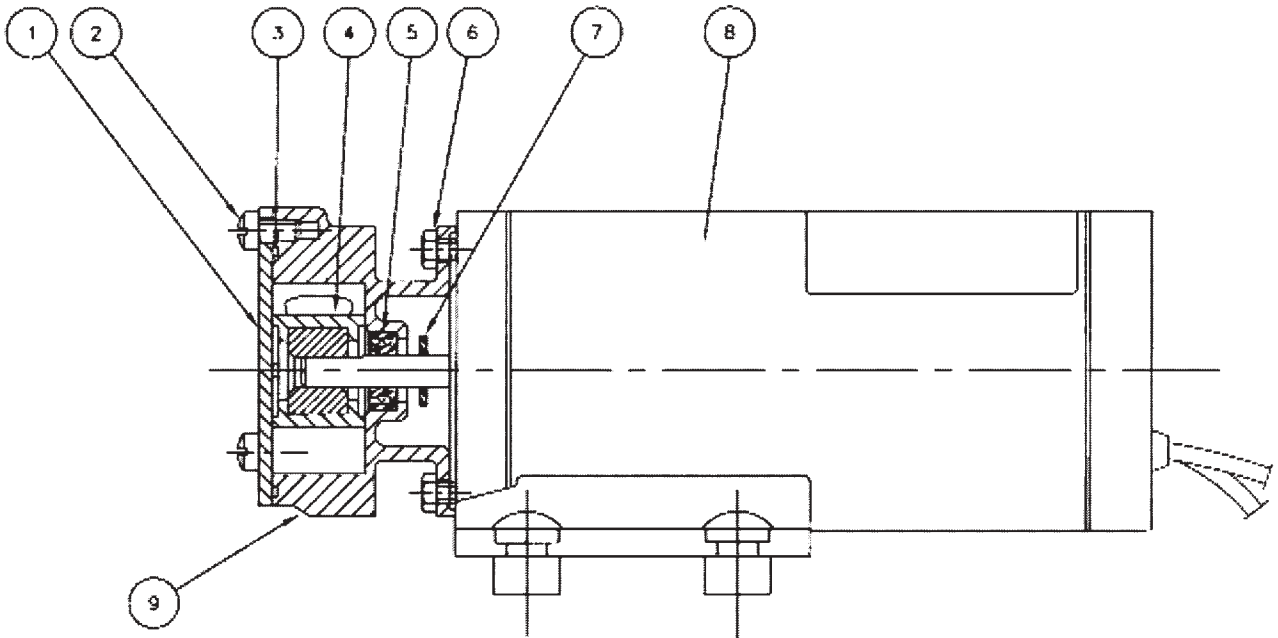
## Water Puppy 2000



## 236710 Maxi Puppy

Rep	Désignation	Qte
1	Désignation	1
2*	Couvercle	3
3*	Vis de couvercle	1
4*	Joint	1
5*	Impulseur*	1
6	Joint à lèvre	2
7	Vis pompe/moteur	1
8	défecteur	1
	Moteur 12V ou 24	1
9	Corps	1
	Service Kit	

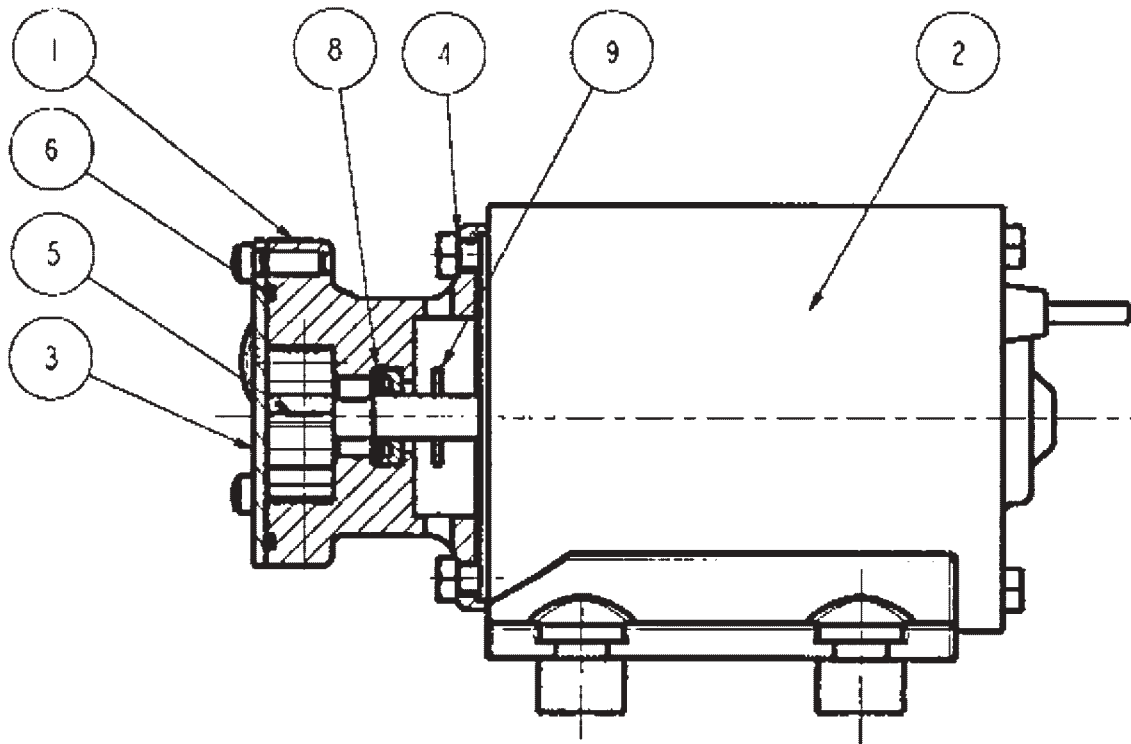
## 236710 Maxi Puppy



## 23620 Mini Puppy

Rep	Désignation	Qte
1*	Vis de couvercle-Couvercle	3
2	End Cover	1
3*	Impulseur	1
4*	Joint	1
5	Corps	1
6*	Joint à lèvre	1
7	Vis pompe/moteur	2
8	Défecteur	1
9	Moteur 12V ou 24V	1
	Service Kit	

## 23620 Mini Puppy





## Inter Puppy

Rep	Désignation	Qte
1*	Vis de couvercle *	3
2	Couvercle	1
3*	Impulseur*	1
4*	O' Ring*	1
5	Corps	1
6*	Joint à lèvres	1
7	Vis pompe/moteur	2
8	Défecteur	1
9	Moteur 12V ou 24V	1
	Service Kit	

### Inter Puppy

