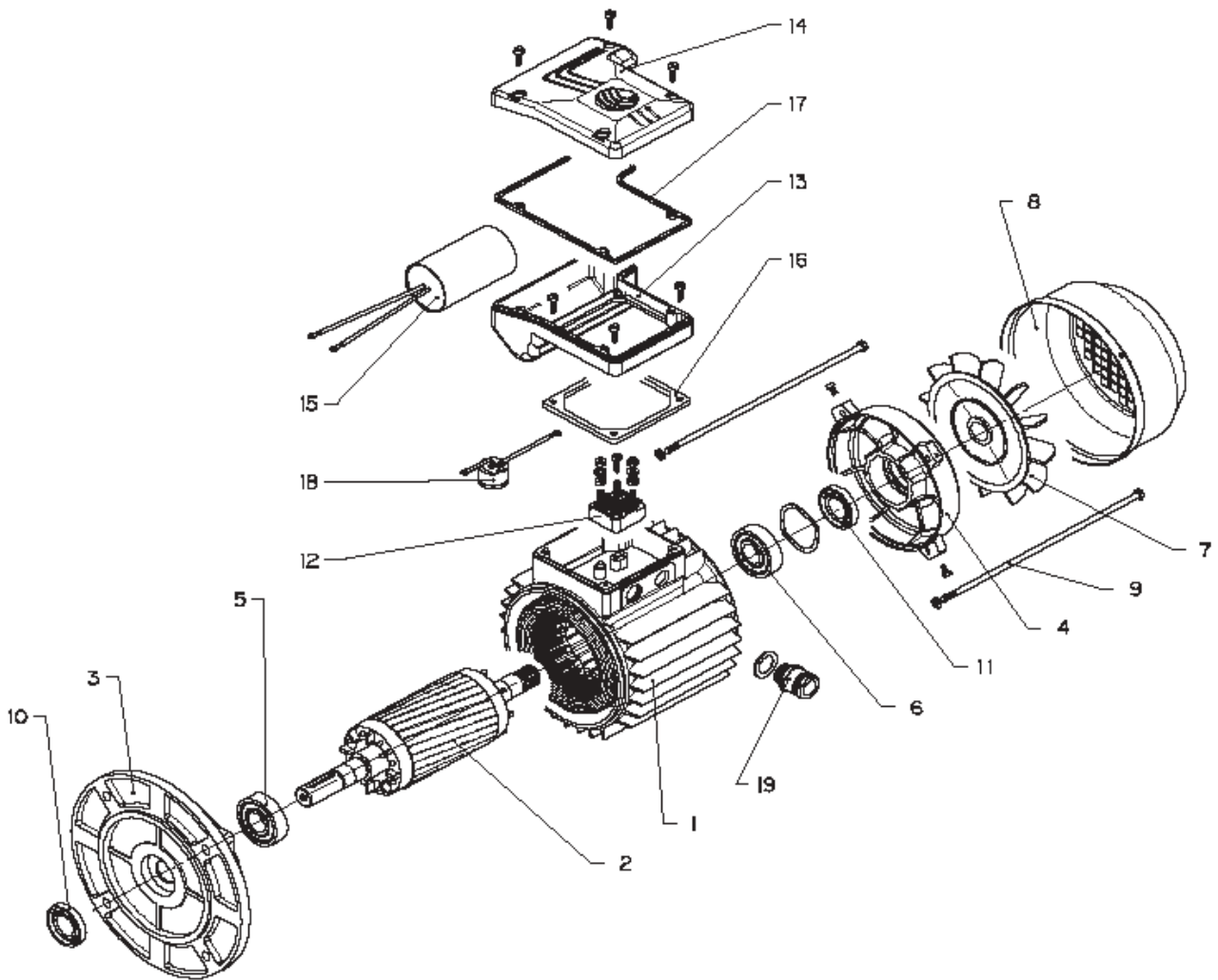


Moteurs pour LHS/CHS/EQS de 0,75 kW à 7,5 kW 2 pôles - Triphasé - Forme B5

**MOTEURS
LH/CH/EQ**

Rep.	DESIGNATION	Qté	CODE											
			SM80RB5/307-FT 13259R02K 0.75 Kw	SM80B5/311-FT 13274R02L 1.1 Kw	SM90RB5/315-FT 13278R02K 1.5 Kw	SM90RB5/322-FT 13282R02K 2.2 Kw	LM100B5/330-FT 3 Kw	LM112RB5/340-FT 4 Kw	LM112B5/340-FT 4 Kw	LM132RB5/355-FT 5.5 Kw	LM132RB5/375-FT 7.5 Kw			
1	Enveloppe moteur avec stator	1	KR0100900	KR0101200	KR0101400	KR0101600	140645190	140645200	140645260	140645220	140645230			
2	Arbre moteur avec roulements	1	155107700	155107763	155107793	155107823	155104300	155104310	155104320	155103670	155103680			
3	Bride	1	161030260	161030270	161030280	161030290	151030070	151030100	151030120	151030140	151030160			
4	Couvercle moteur	1					154030030	154030050	154030080	154030110	154030140			
* 5	Roulement avant	1	002312708		002312709		002314006	002314106	002314106	002314106	002314106			
* 6	Roulement arrière	1	002312702		002312708		002314006	002314006	002314006	002314006	002314006			
7	Ventilateur	1	140760150		140760160		140760050	140760060	140760060	140760060	140760060			
8	Capot ventilateur	1	164260860		164260870		164201950	164201960	164201960	164201960	164201960			
9	Tirant	4					167101700	167102880	167101710	167101710	167101710			
* 10	Joint avant	1					002220735	002220735	002220735	002220735	002220735			
* 11	Joint arrière	1					002220735	002220735	002220735	002220735	002220735			
12	Elément embrochable	1		158160280										
	Borne de connection						158160210	158160120	158160120	158160120	158160120			
13	Boîte à bornes			151360250										
14	Couvercle de boîte à bornes	1		154060310			264060180	264060180	264060180	264060180	264060180			
15	Condensateur	1												
16	Joint de couvercle de boîte à bornes	1					168061440	168061440	168061440	168061440	168061440			
17	Joint de boîte à bornes	1												
18	Protection de surcharge	1												
19	Presse étoupe de câble	1												
20	Bouchon de purge de condensation	1												
		=>		3 - 168460420										2 - 168460420

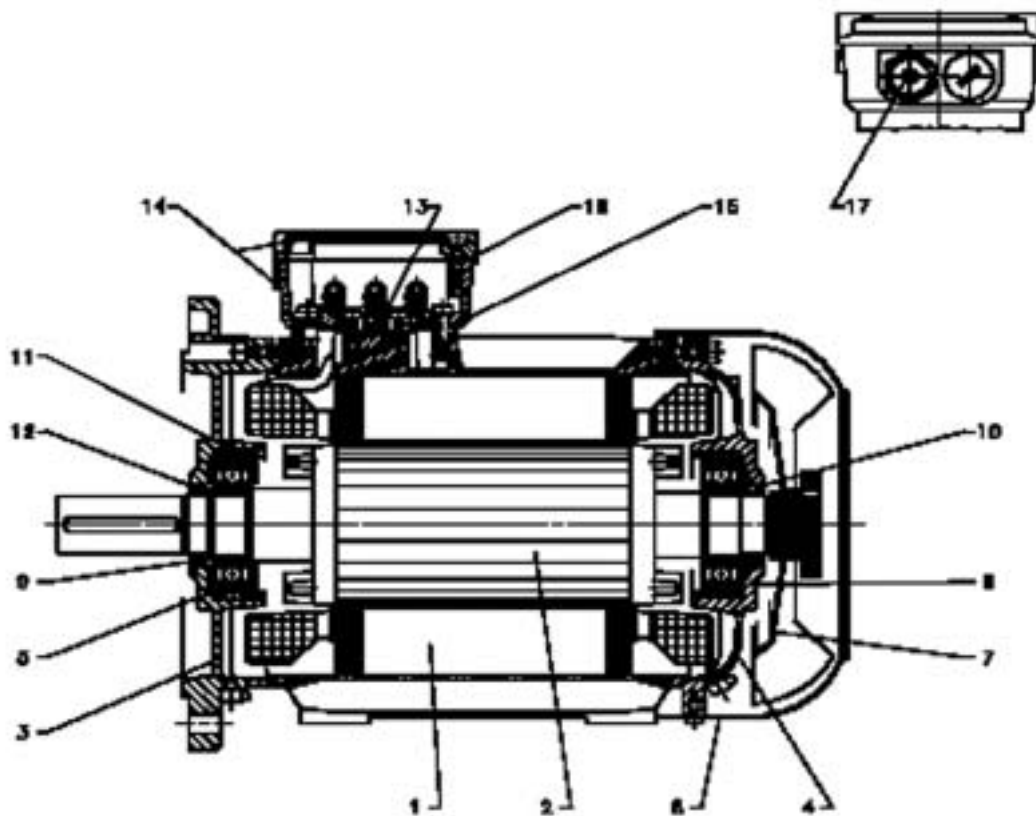
* Pièces de rechange recommandées



Moteurs pour LHS de 11 kW à 22 kW 2 pôles - Triphasé - Forme B5

**MOTEURS
LH/CH/EQ**

REP.	Description	Qté	LM160RB5/3110-FT	LM160B5/3150-FT	LM160B5/3185-FT	LM180RB5/3220-FT
1	Enveloppe moteur avec stator	1	11 kW (140645360)	15 kW (140646230)	18.5 kW (140646250)	22 kW (140646270)
2	Arbre rotor avec roulements	1	155103760	155103810	155103820	155103840
3	Bride	1	161050610		161050620	
4	Couvercle moteur	1	164030270		164050550	
5	Roulement avant	1	002314110		002314110	
6	Roulement arrière	1	002314108		002314109	
7	Ventilateur	1	160760230		140760240	
8	Capot de ventilateur	1	164209000		164206510	
9	Anneau de joint avant	1			002220798	
10	Anneau de joint arrière	1	002220774		002220794	
11	Bague de fixation de roulement extérieure	1			002651268	
12	Bague de fixation de roulement intérieure	1			002651034	
13	Borne de connection	1	158160220		158160230	
14	Couvercle de boîte à bornes	1	161330521		161330590	
15	Garniture de boîte à bornes	1	168061621		168061640	
16	Joint de couvercle de boîte à bornes	1	168061611		168061630	
17	Entrée de câble	1		002858715		002858730
18	Bouchon de purge de condensation	2			168460420	

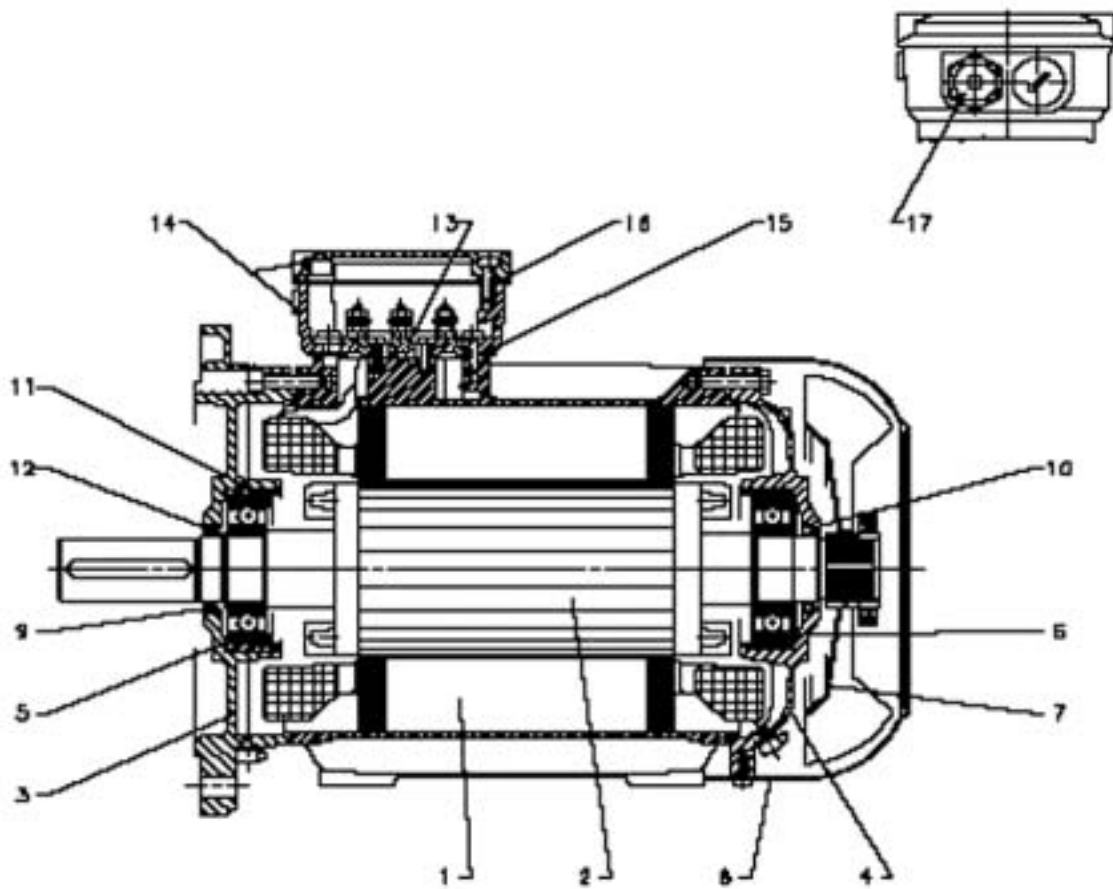


Moteurs pour CHS/EQS de 11 kW à 22 kW 2 pôles - Triphasé - Forme B35

**MOTEURS
LH/CH/EQ**

Rep	Désignation	Qté	Code			
			LM160B35/3110-FT	LM160B35/3150-FT	LM160B35/3185-FT	LM180RB35/3220-FT
			-	-	-	-
			11kW	15kW	18.5kW	22kW
1	Enveloppe moteur avec stator	1	140646330	140646230	140646250	140646270
	Pied moteur	2	161430560		161430570	
2	Arbre rotor avec roulements	1	155103800	155103810	155103820	155103840
3	Bride	1		161050620		
4	Couvercle moteur	1		164050550		
* 5	Roulement avant	1		002314110		
* 6	Roulement arrière	1		002314109		
7	Ventilateur	1		140760120		
8	Capot de ventilateur	1		164206510		
* 9	Anneau de joint avant	1		002220798		
* 10	Anneau de joint arrière	1		002220794		
11	Bague de fixation de roulement extérieure	1		002651268		
12	Bague de fixation de roulement intérieure	1		002651034		
13	Borne de connection	1		158160230		
14	Couvercle de boîte à borne	1		161330590		
15	Joint de boîte à bornes	1		168061640		
16	Joint de couvercle de boîte à bornes	1		168061630		
17	Presse étoupe de câble	1	002858715		002858730	
18	Bouchon de purge de condensation	2		168460420		

* Pièces de rechange recommandées



Moteurs pour CHS/EQS de 30 kW à 37 kW 2 pôles - Triphasé - Forme B35

**MOTEURS
LH/CH/EQ**

LISTE DE PIÈCES

Rep	Désignation	Qté	Code	
			MA-B35-30(A4C200LA2)	MA-B35-37(A4C200LB2)
			130643701	130643711
			30kW	37kW
1	Enveloppe moteur avec stator	1	182650140	182650150
2	Arbre rotor	1	182650300	182650310
3	Bride	1		182650511
4	Couvercle moteur	1		182650640
* 5	Roulement avant	1		182651430
* 6	Roulement arrière	1		182651410
7	Ventilateur	1	182650710+182651370	
8	Capot de ventilateur	1	182650780	
9	Tirant	=>		-
11	Borne de connection	1		182651010
12	Couvercle de boîte à bornes	1		182651070
13	Presse étoupe de câble	1		182651150
14	Joint	1		182651100
15	Boîte à bornes	1		182651040
16	Pied moteur	1		182650930
17	Clavette	1		182651260
18	Anneau de joint avant	1		182651310
19	Anneau de joint arrière	1		182651320

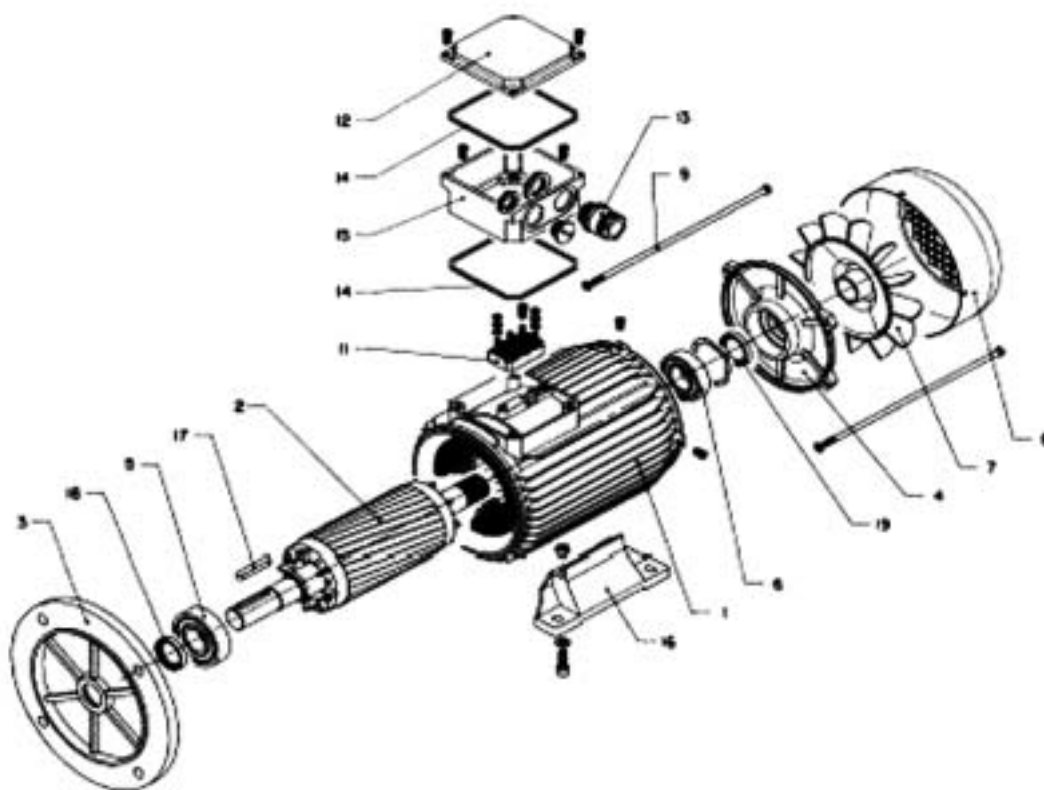
* Pièces de rechange recommandées

MA = moteur Marelli

Nota :

Pour MA-B35-45(A4C225M2):130643721 - Voir descriptif pour pièces de rechange

Pour MA-B35-55(A4C250M2):130643731 - Voir descriptif pour pièces de rechange



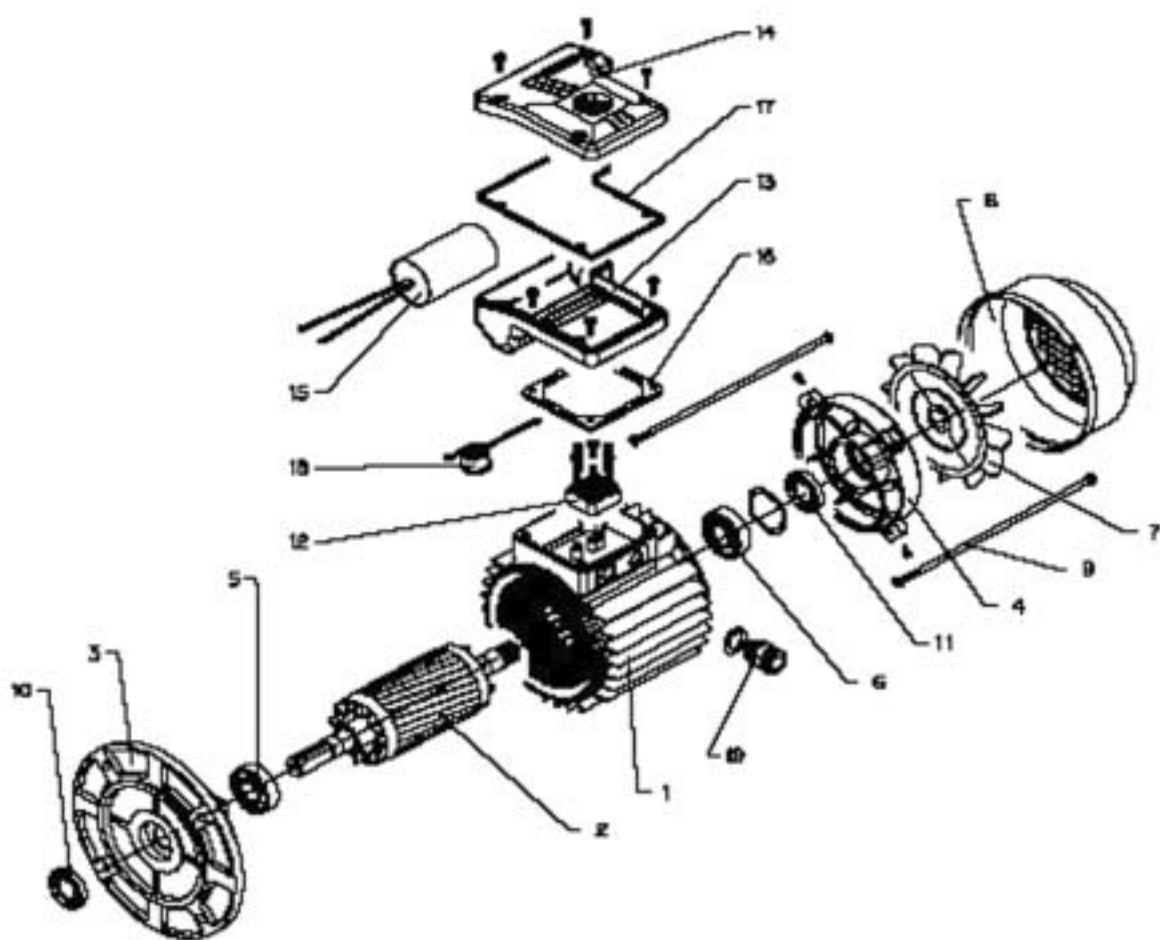
Moteurs pour CHS/EQS de 0,4 kW à 1,5 kW 2 pôles - Monophasé - Forme B5

**MOTEURS
LH/CH/EQ**

Rep	Désignation	Qté	SM71B5/1045-F-T	SM71B5/1055-F-T	SM80RB5/1075-F-T	SM80B5/1115-F-T	SM90RB5/1155-F-T
			(13248H02L) 0.40kW	(13257H02L) 0.55kW	13259H02K 0.75kW	13278H02L 1.1kW	(13282H02K) 1.5kW
1	Enveloppe moteur avec stator	1	KR0100200	KR0100600	KR0100800	KR0101300	KR0101500
2	Arbre rotor avec roulements	1	155107600	155107670	155107700	155107791	155107821
3	Bride	1	161030250		161030260	161030270	161030280
4	Couvercle moteur	1					
* 5	Roulement avant	1		2312702			2312708
* 6	Roulement arrière	1		2312702			2312708
7	Ventilateur	1			140760150		140760160
8	Capot de ventilateur	1	164260850		164260860		164260870
9	Tirant	4					
* 10	Anneau de joint avant	1					
* 11	Anneau de joint arrière	1					
12	Bornier embrochable	1	158160320	158160330	158160340	158160350	158160360
13	Boîte à bornes	1		151360250			151360260
14	Boîte à bornes avec couvercle	1		154060310			154060320
15	Condensateur	1	150990420	150990430	150990440	150990460	150990480
16	Joint de couvercle de boîte à bornes	1					
17	Joint de boîte à bornes	1					
18	Protection de surcharge	1					
19	Presse-étoupe de câble	1				-1	
20	Bouchon de purge de condensation	3					168460420

* Pièces de rechange recommandées

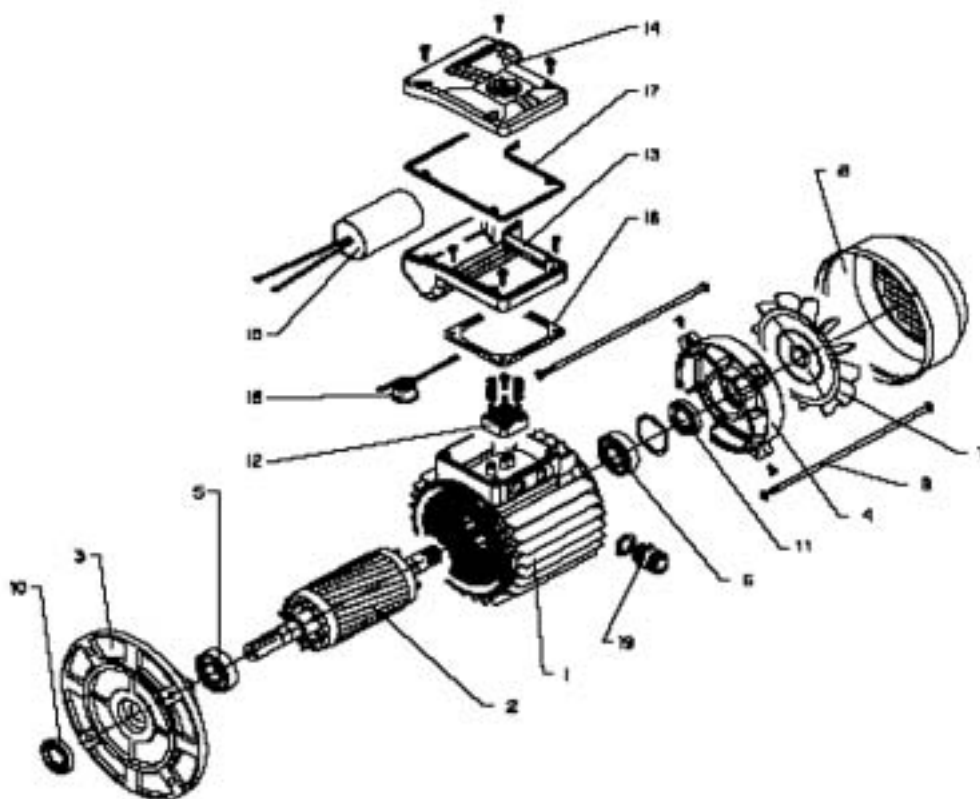
(1) Protection inclus dans le bornier embrochable



Moteurs pour LHS/CHS/EQS de 0,25 kW à 4 kW 4 pôles - Triphasé - Forme B5

**MOTEURS
LH/CH/EQ**

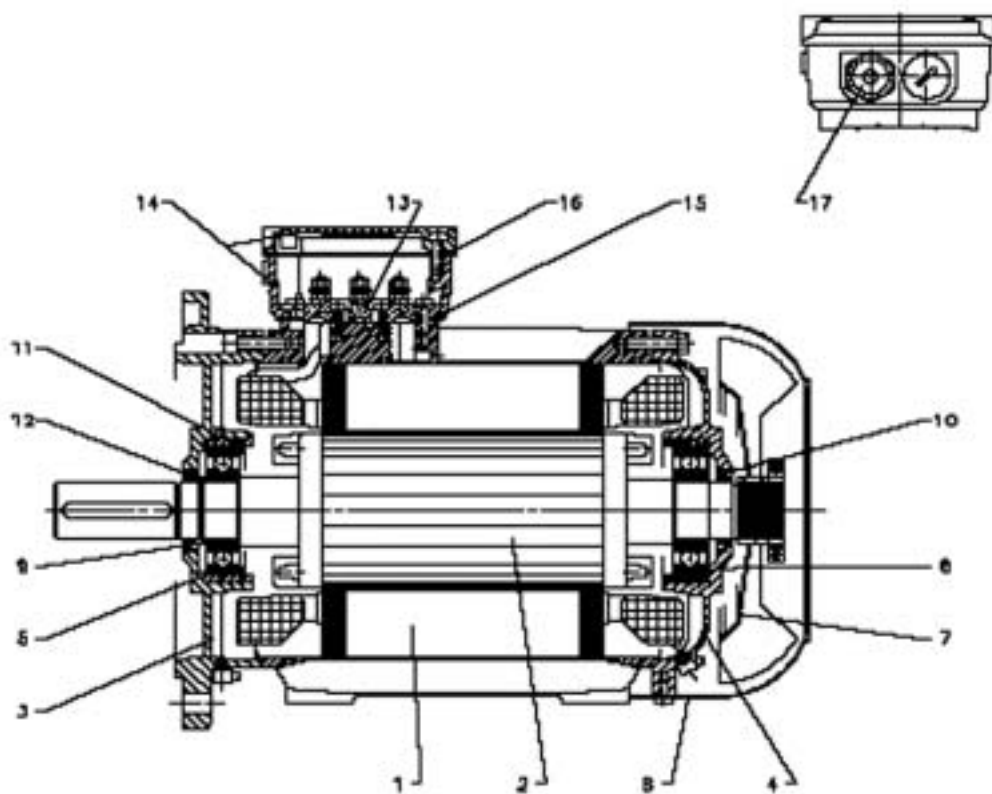
REP.	Description	Qté	SM471B5/302-FT	SM471B5/303-FT	SM80B5/305-FT	SM80B5/307-FT	LM490B5/311-FT	LM490B5/315-FT	LM4100B5/322-FT	LM4100B5/330-FT	LM4112B5/340-FT
			13258R02L 0,25 kW	13262R02L 0,40 kW	13275R02L 0,55 kW	13279R02L 0,75 kW	140645660 1,1 kW	140645670 1,5 kW	140645600 2,2 kW	140645610 3 kW	140645630 4 kW
1	Enveloppe moteur avec stator	1	KR0101700	KR0101800	KR0101900	KR0102000	140645660	140645670	140645600	140645610	140645630
2	Afrique rotor avec roulements	1	155107670	155107710	155107763	155107794	155104060	155104070	155104090	155104100	155104130
3	Bride	1	161030250		161030270		151030040		151030070		151030110
4	Couvercle moteur	1					154030020		154030030		154030050
5	Roulement avant	1	002312702		002312708		002314005		002314006		002314106
6	Roulement arrière	1	002312702		002312708		002314005		002314006		002314006
7	Ventilateur	1	140760150		140760160		140760040		140760050		140760060
8	Capot de ventilateur	1	164260850		164260860		164201910		164201950		164201960
9	Tirant	4					167101680		167101700		167102880
10	Anneau de joint avant	1					002220722		002220735		002220735
11	Anneau de joint arrière	1					002220720		002220735		002220735
12	Élément embrochable	1		158160280							
13	Borne de connexion	1						158160210			158160120
14	Boîte à bornes	1		151360250							
15	Couvercle de boîte à bornes	1		154060310				264060180			164030310
16	Condensateur	1									
17	Joint de couvercle de boîte à bornes	1									
18	Garniture de boîte à bornes	1						168061440			168061160
19	Protection de surcharge	1									
20	Entrée de câble	1									
20	Bouchon de purge de condensation	3					002858705			002858706	
				3 - 168460420					2 - 168460420		



Moteurs pour LHS/CHS/EQS de 5,5 kW à 9,2 kW 4 pôles - Triphasé - Forme B5

**MOTEURS
LH/CH/EQ**

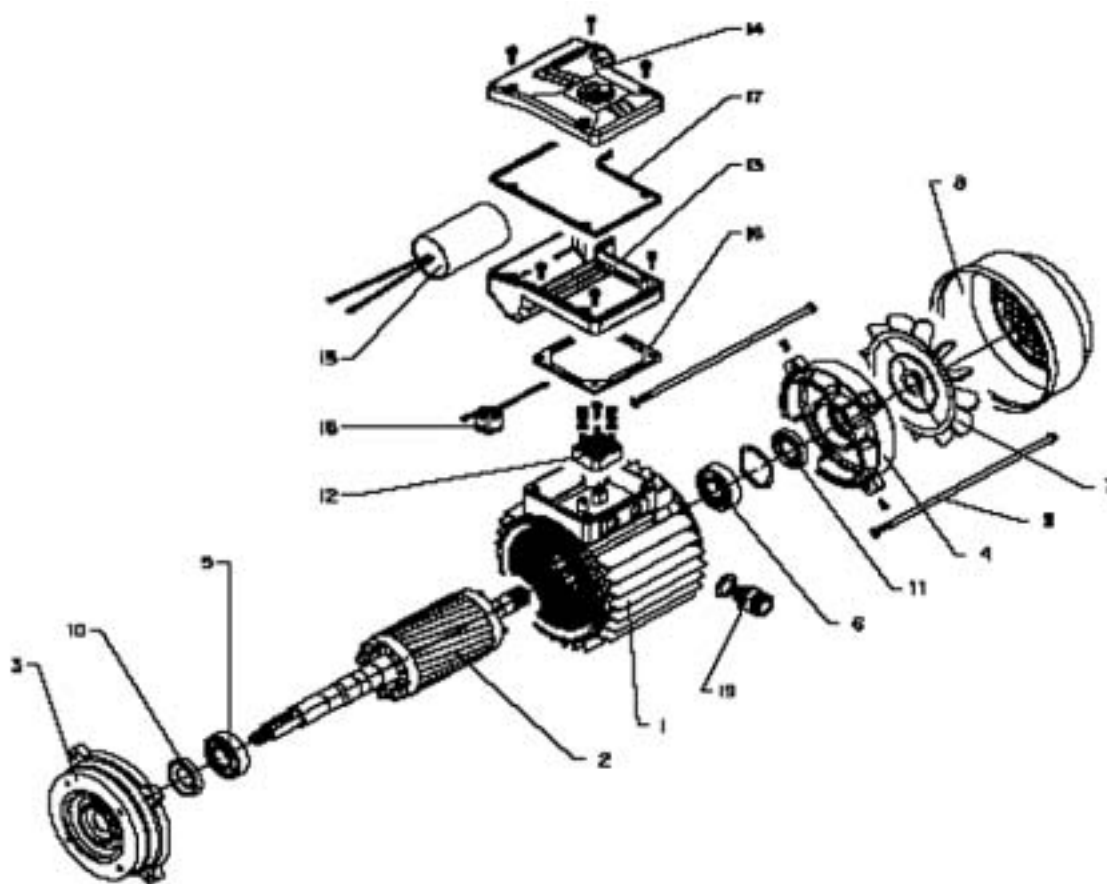
REP.	Description	Qté	LM4132B5/355-FT			LM4132B5/375-FT			LM4132B5/392-FT		
			5.5 kW	7.5 kW	9.2 kW	5.5 kW	7.5 kW	9.2 kW	5.5 kW	7.5 kW	9.2 kW
1	Enveloppe moteur avec stator	1	140645650	140645670	140645690						
2	Arbre rotor avec roulements	1	155104160	155104170	155104180						
3	Bride	1	151030170								
4	Couvercle moteur	1	164030270								
5	Roulement avant	1	002314108								
6	Roulement arrière	1	002314108								
7	Ventilateur	1	160760800								
8	Capot de ventilateur	1	164209000								
9	Anneau de joint avant	1	002220774								
10	Anneau de joint arrière	1	002220774								
11	Bague de fixation de roulement extérieure	1	002651261								
12	Bague de fixation de roulement intérieure	1	002651030								
13	Borne de connection	1	158160220								
14	Couvercle de boîte à bornes	1	161330521								
15	Garniture de boîte à bornes	1	168061621								
16	Joint de couvercle de boîte à bornes	1	168061611								
17	Entrée de câble	1	002858715								
18	Bouchon de purge de condensation	2	168460420								



Moteurs pour LHX/CHX/EQX de 0,75 kW à 7,5 kW 2 pôles - Triphasé - Forme B14

**MOTEURS
LH/CH/EQ**

REP	Description	Qté	SM90RB14S2/007-FT 13274R02E	SM90RB14S2/311-FT 13274R02F	SM90RB14S2/315-FT 13278R02F	SM90RB14S2/322-FT 13278R02F	LM90B14S2/330-FT	LM12RB14S2/340-FT	LM112B14S2/355-FT	LM112B14S2/375-FT
1	Enveloppe moteur avec stator	1	0,75 kW KR0101200	1,1 kW KR0101200	1,5 kW KR0101400	2,2 kW KR0101600	3,0 kW 140845170	4,0 kW 140845200	5,5 kW 140845220	7,5 kW 140845230
2	Rotor + extension de l'arbre	1	155107473	155107473	155107513	155107553	155103640	155103660	155103690	155103691
3	Bride	1		161030200			151030050	151030080		151030110
4	Couvercle moteur	1					154030020	154030030	154030040	
5	Roulement avant	1		002312709			002314005	002314006	002314106	
6	Roulement arrière	1		002312708			002314005		002314006	
7	Ventilateur	1		140760160			140760040	140760050	140760060	
8	Capot de ventilateur	1		164260870			164201910	164201950	164201960	
9	Tirant	4					167102310	167102380	167102390	
10	Anneau de joint avant	1					002220722		002220735	
11	Anneau de joint arrière	1					002220720		002220735	
12	Élément embrochable	1		155160280						
13	Borne de connexion	1					158160160	158160210	158160120	
14	Boîte à bornes	1		151360250						
15	Couvercle de boîte à bornes	1		154060310			264060180		164030310	
16	Condensateur	1								
17	Joint de couvercle de boîte à bornes	1					168061440	168061440	168061160	
18	Garniture de boîte à bornes	1								
19	Protection de surcharge	1					002656705	002656706		
20	Entrée de câble	1								
	Bouchon de purge de condensation	=>		3 - 168460420				2 - 168460420		

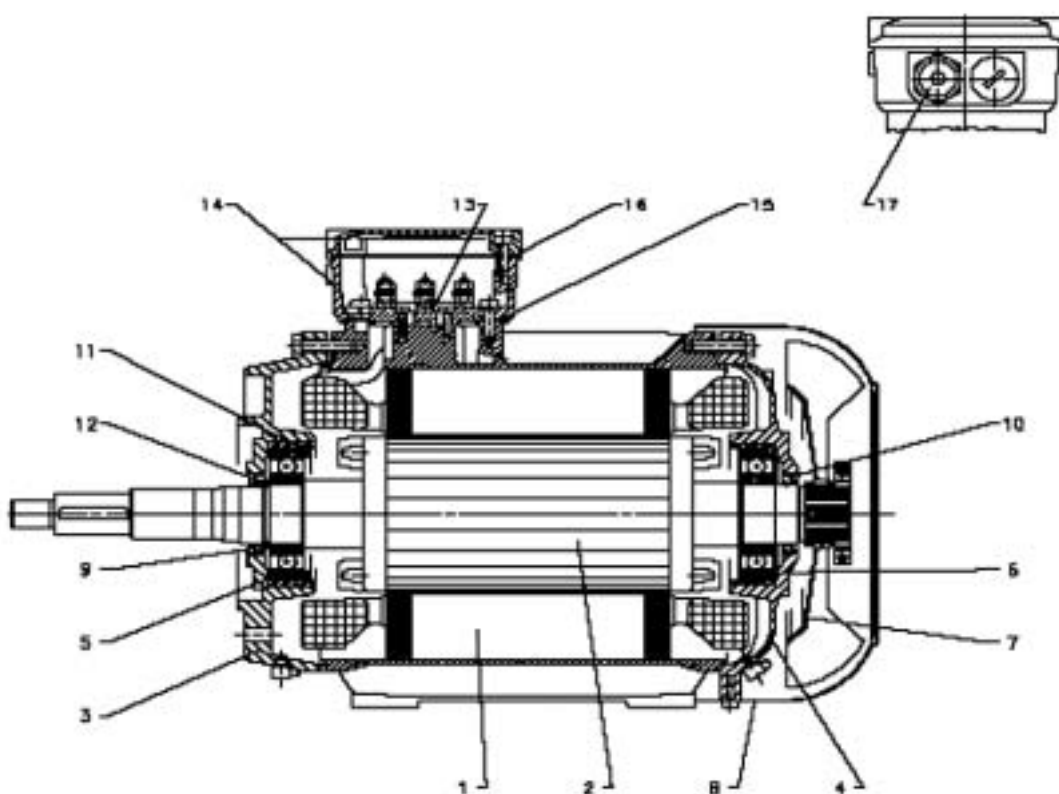


Moteurs pour LHX/CHX/EQX de 9,2 kW à 22 kW 2 pôles - Triphasé - Forme B14

**MOTEURS
LH/CH/EQ**

REP	DESCRIPTION	Qté	Pour LHX / CHX / EQX			Pour LHX uniquement				
			LM13281452/2924-FT	LM13281452/3110-FT	LM13281453/3110-FT	LM160B1453/3150-FT	LM160B1453/3150-FT	LM160B1453/3150-FT	LM160B1453/3150-FT	LM160B1453/3220-FT
1	Enveloppe moteur avec stator	1	140845340 9,2 kW	155103770 11 kW	140845360 11 kW	140846220 15 kW	140846230 18,5 kW	140846240 18,5 kW	140846270 22 kW	140846280 22 kW
2	Aibre rotor avec roulements	1	155103770	155103790	155103790	155103850	155103860	155103870		
3	Bride	1	164630270	164659560						
4	Couvercle moteur	1								
5	Roulement avant	1		002314108						
6	Roulement arrière	1		002314108						
7	Ventilateur	1		160769800						
8	Capot de ventilateur	1		164263000						
9	Anneau de joint avant	1		002220774						
10	Anneau de joint arrière	1		002220774						
11	Bague de fixation de roulement extérieure	1		002851261						
12	Bague de fixation de roulement intérieure	1		002851030						
13	Borne de connexion	1		158160220						
14	Couvercle de boîte à bornes	1		161330921						
15	Garniture de boîte à bornes	1		160861021						
16	Joint de couvercle de boîte à bornes	1		160861021						
17	Entrée de câble	1		168061611						
18	Bouchon de purge de condensation	2		002868715						

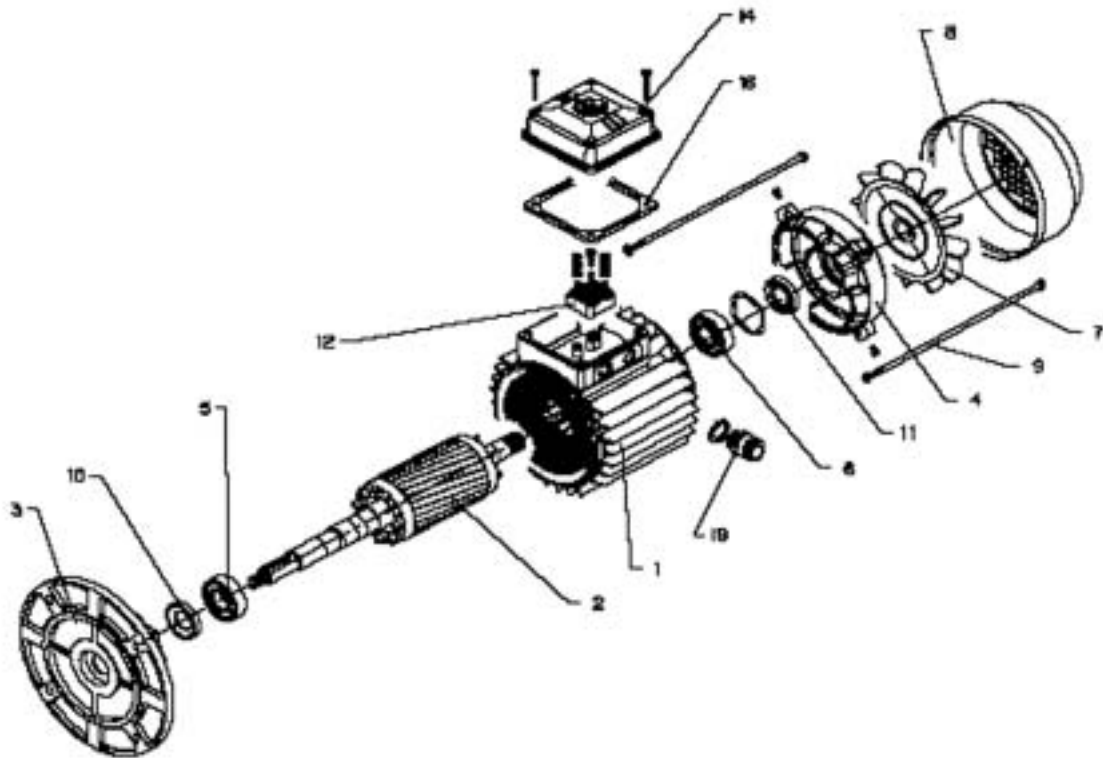
168460420



Moteurs pour LHX/CHX/EQX de 0,25 kW à 4,0 kW 4 pôles - Triphasé - Forme B5

**MOTEURS
LH/CH/EQ**

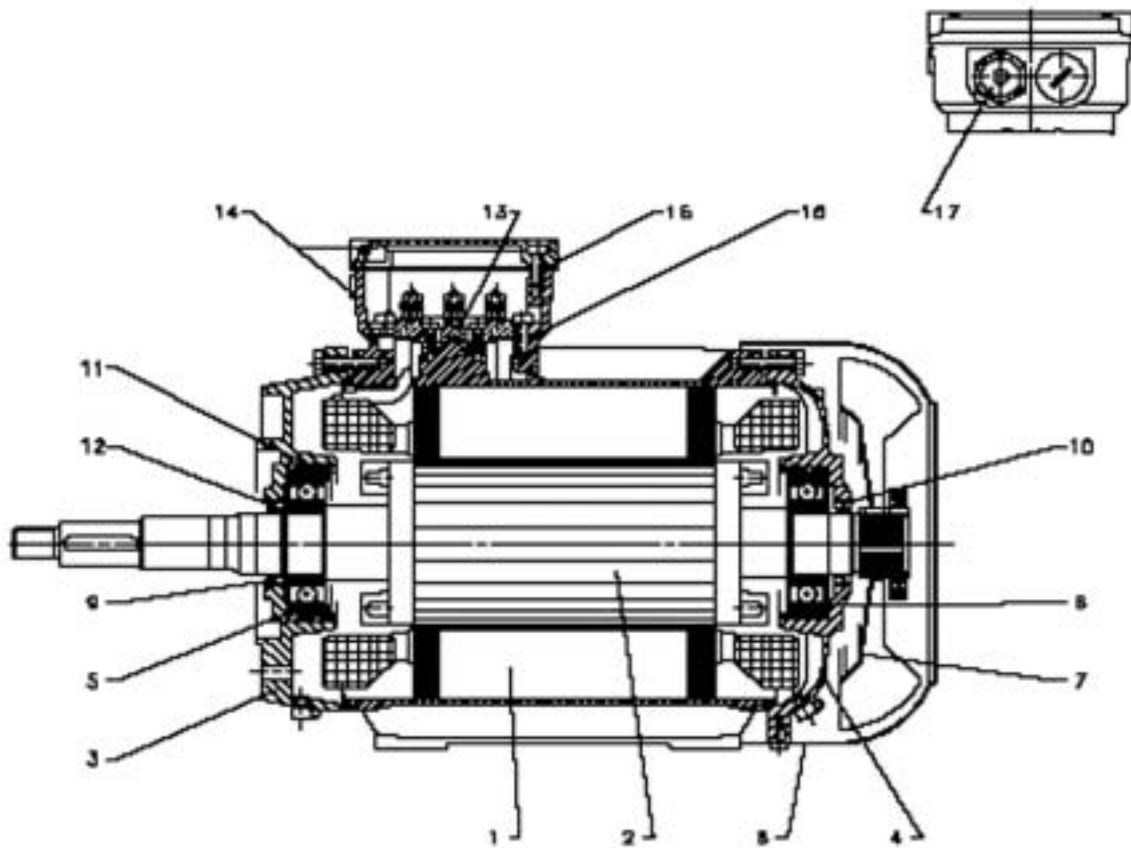
REP.	Description	Qté	SM471B5302-FT(1)	SM471B5304-FT(1)	SM490RE5S2305-FT	SM490RB1452305-FT(2)	SM490RB5S2307-FT	LM490B5S2311-FT	LM490B5S2315-FT	LM4100B5S3322-FT	LM4100B5S3330-FT	LM412B5S3340-FT
1	Enveloppe moteur avec stator	1	13258R02L 0,25 kW	13262R02L 0,40 kW	13275R02J 0,55 kW	13275R02F 0,75 kW	13279R02J 0,75 kW	1,1 kW	1,5 kW	2,2 kW	3 kW	4 kW
2	Autre rotor avec roulements	1	KR0101700 155107670	KR0101800 155107710	KR0101900 155107473	KR0101900 155107513	KR0102000 161030280	140945560 155104061	140945570 155104080	140945600 155104110	140945510 155104120	140945630 155104140
3	Bride	1	161030250		161030280	161030200	161030280	151030040	151030070	151030070	154030030	154030100
4	Couvercle moteur	1						154030020	154030030	154030030	002314006	2314106
5	Roulement avant	1	002312702	002312702	002312709	002312708		002314005	002314006	002314006	002314006	
6	Roulement arrière	1	002312702	002312702	002312708	002312708		140760150	140760040	140760050	140760060	140760060
7	Ventilateur	1	140760150		140760160	140760160		164260870	164260870	164260870	164260870	164260870
8	Capot de ventilateur	1	164260860		164260870	164260870		167101680	167101680	167101700	167101700	167102880
9	Tirant	4						002220722	002220722	002220735	002220735	
10	Anneau de joint avant	1						002220720	002220720	002220735	002220735	
11	Anneau de joint arrière	1										
12	Elément embrochable	1			158160280							
13	Borne de connexion	1							158160210			158160120
14	Boîte à bornes	1			151360250							
15	Couvercle de boîte à bornes	1			154060310				264060180			164030310
16	Joint de couvercle de boîte à bornes	1										
17	Garniture de boîte à bornes	1							168061440			168061160
18	Protection de surcharge	1										
19	Entrée de câble	1						002858705	002858705		002858706	
20	Bouchon de purge de condensation	=>			3 - 168460420					2 - 168460420		



Moteurs pour LHX/CHX/EQX de 5,5 kW à 9,2 kW 4 pôles - Triphasé - Forme B14

**MOTEURS
LH/CH/EQ**

REP.	Description	Qté	LM4132B14S3/355-FT	LM4132B14S4/355-FT	LM4132B14S4/375-FT	LM4132B14S4/392-FT
			-	-	-	-
1	Enveloppe moteur avec stator	1	5.5 kW 140645650	5.5 kW 140645650	7.5 kW 140645670	9.2 Kw 140645690
2	Arbre rotor avec roulements	1	155104190	155104200	155104210	155104290
3	Bride	1		151030180		
4	Couvercle moteur	1		164030270		
5	Roulement avant	1		002314108		
6	Roulement arrière	1		002314108		
7	Ventilateur	1		160760800		
8	Capot de ventilateur	1		164209000		
9	Anneau de joint avant	1		002220774		
10	Anneau de joint arrière	1		002220774		
11	Bague de fixation de roulement ext.	1		002651261		
12	Bague de fixation de roulement int.	1		002651030		
13	Borne de connection	1		158160220		
14	Couvercle de boîte à bornes	1		161330521		
15	Garniture de boîte à bornes	1		168061611		
16	Joint de couvercle de boîte à bornes	1		168061621		
17	Entrée de câble	1		002858715		
18	Bouchon de purge de condensation	2		168460420		



Moteurs pour LHX/CHX/EQX de 0,75 kW à 2,2 kW 4 pôles - Monophasé - Forme B14

**MOTEURS
LH/CH/EQ**

REP	Description	Qté	SM90RB14S2/1075-FT	SM90RB14S2/1115-FT	SM90RB14S2/1155-FT	LM90B14S2/1225-FT
			13278H02E 0.75 kW	13278H02F 1.1 kW	13282H02F 1.5 kW	- 2.2 kW
1	Enveloppe moteur avec stator	1	KR0101300	KR0101300	KR0101500	140644050
2	Rotor + extension de l'arbre	1	155107511	155107511	155107551	155103621
3	Bride	1	161030200			151030050
4	Couvercle moteur	1				154030020
5	Roulement avant	1		002312709		002314005
6	Roulement arrière	1		002312708		002314005
7	Ventilateur	1		140760160		140760040
8	Capot de ventilateur	1		164260870		164201910
9	Tirant	4				167102310
10	Anneau de joint avant	1				002220722
11	Anneau de joint arrière	1				002220720
12	Élément embrochable	1	158160360		158160370	158160200
13	Boîte à bornes	1		151360260		261360080
14	Couvercle de boîte à bornes	1		154060320		264060200
15	Condensateur	1	150990460		150990480	150990330
16	Joint de couvercle de boîte à bornes	1				168061440
17	Garniture de boîte à bornes	1				168061520
18	Protection de surcharge	1		(1)		-
19	Entrée de câble	1				002858705
20	Bouchon de purge de condensation	=>		3 - 168460420		2 - 168460420

