

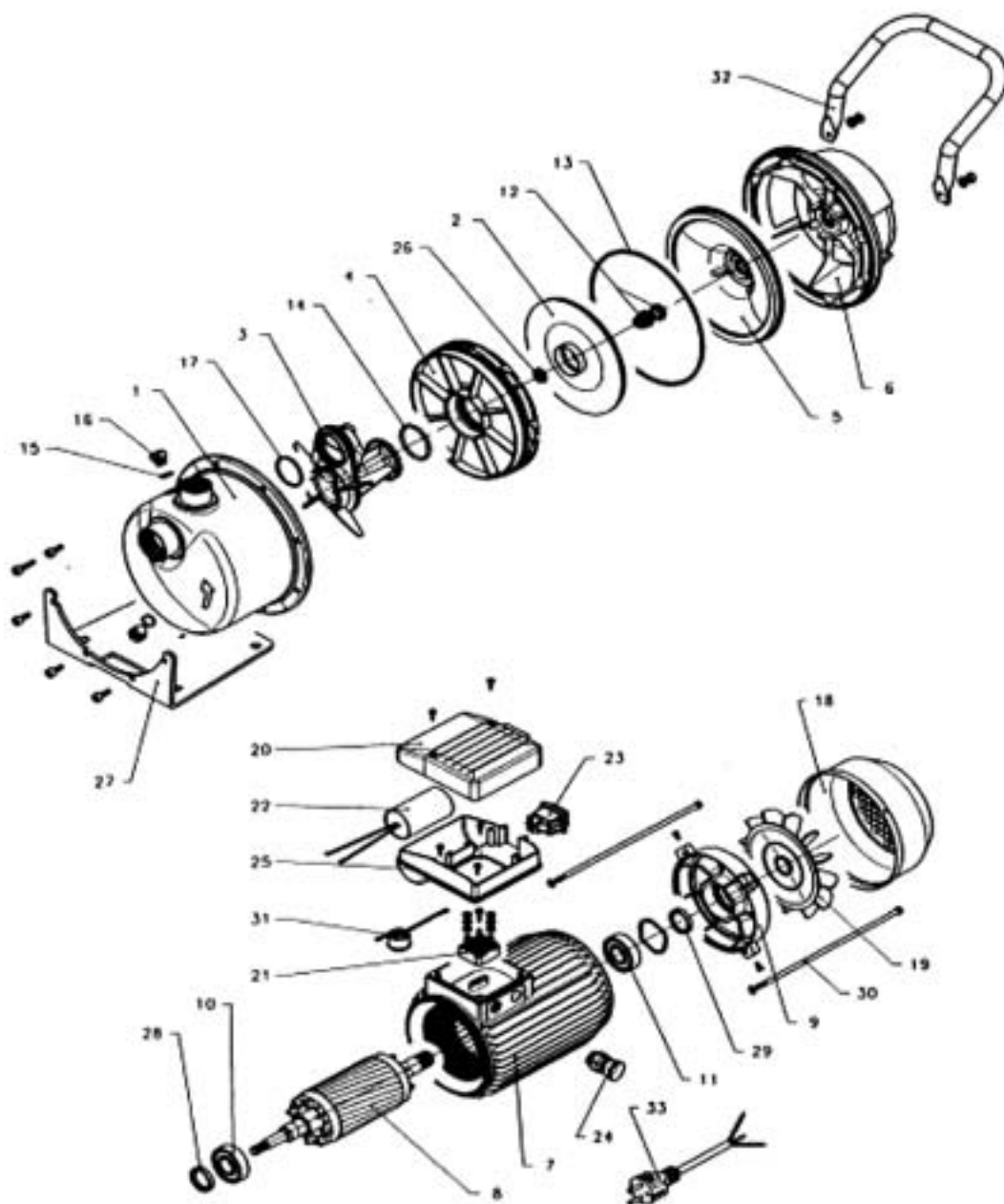
Séries JETSM/A

Pompes autoamorçantes
pour eau claire

JETINOX

ITEM N.	Description	Q.TY	CODE					JETSM150/A
			JETSM50/A	JETSM80/A	JETSM100/A	JETSM120/A	JETSM150/A	
			107323200	107323210	107323220	107323230	107323240	
			0,37 kW	0,55 kW	0,75 kW	0,9 kW	1,1 kW	
1	Corps de pompe	1			151300880			
*	Roue	1	150701930	150701980	150701720	150701780	150701790	
3	Ejecteur	1	150060121	150060091	150060081	150060091	150060111	
*	Diffuseur	1			152860270			
5	Plan de joint	1			160102450			
6	Adaptateur	1	161430700		161430710		161430720	
7	Enveloppe moteur avec stator	1	KR0100200	KR0100600	KR0100800	KR0101000	KR0101300	
8	Arbre rotor avec roulements	1	155106020	155106071	155106101	155106131	155106241	
9	Couverture de moteur	1						
*	Roulement avant	1			002312702		002312708	
*	Roulement arrière	1			002312702		002312708	
*	Garniture mécanique	1			002231475 (in place of 002231470)			
*	Joint torique	1			002221774 (in place of 002221275)			
*	Joint torique	1			002221861 (in place of 002221215)			
*	Joint torique	2			002221706 (in place of 002221062)			
16	Bouchon de vidange	2			168420170			
*	Joint torique	1			002221831 (in place of 002221127)			
18	Couverture de ventilateur	1	164260850		164260860		164260870	
19	Ventilateur	1		140760150			140760160	
20	Couvercle de boîte à bornes	1			154060320			
21	Elément embrochable	1	158160320	158160330	158160340	158160350	158160360	
22	Condensateur	1	150990420	150990430	150990440	150990450	150990460	
23	Interrupteur	1			002842524			
24	presse-étoupe	1						
25	Boîte à bornes avec interrupteur	1			151360270			
26	Ecrin de fermeture de roue	1			167000210			
27	Pied de support	1			161403630			
28	Anneau de joint avant	1						
29	Anneau de joint arrière	1						
30	Tirant	4						
31	Protection de surcharge	1			(1)			
32	Poignée	1			160500070			
33	Câble avec prise	1			156994780			

Séries JETSM/A



Séries JETS (M) (S)/A

Pompes autoamorçantes
pour eau claire

JETINOX

ITEM N.	DESCRIPTION	Q.TY	CODE									
			JETS50/A	JETSM50S/A	JETS80/A	JETSM80S/A	JETS100/A	JETSM100S/A	JETS120/A	JETSM120S/A	JETS150/A	JETSM150S/A
			107323060	107323000	107323070	107323010	107323080	107323020	107323090	107323030	107323100	107323040
			0,37 kW	0,37 kW	0,55 kW	0,55 kW	0,75 kW	0,75 kW	0,9 kW	0,9 kW	1,1 kW	1,1 kW
1	Corps de pompe	1	151300880									
2	Roue	1	150701930	150701980	150701980	150701720	150701720	150701780	150701780			150701790
3	Ejecteur	1	150060121		150060091	150060081	150060081	150060091	150060091			150060111
4	Diffuseur	1				152860270						
5	Plan de joint	1				160102450						
6	Adaptateur	1	161430700			161430710						161430720
7	Enveloppe moteur avec stator	1	KR0100300	KR0100200	KR0100700	KR0100600	KR0100900	KR0100800	KR0101100	KR0101000	KR0101200	KR0101300
8	Atre rotor avec roulements	1	155106020		155106070	155106071	155106100	155106101	155106130	155106131		155106241
9	Couverture de moteur	1										
10	Roulement avant	1				002312702						002312708
11	Roulement arrière	1				002312702						002312708
12	Garniture mécanique	1						002231475 (in place of 002231470)				
13	Joint torique	1						002221774 (in place of 002221275)				
14	Joint torique	1						002221861 (in place of 002221215)				
15	Joint torique	2						002221706 (in place of 002221062)				
16	Bouchon de vidange	2						168420170				
17	Joint torique	1						002221831 (in place of 002221127)				
18	Couverture de ventilateur	1		164260850		164260860						164260870
19	Ventilateur	1		140760160		140760160						140760160
20	Couvercle de boîte à bornes	1				154060310				154060320	154060310	154060320
21	Élément embrochable	1	158160280	158160320	158160280	158160330	158160280	158160340	158160280	158160350	158160280	158160360
22	Condensateur	1	-	150990420	-	150990430	-	150990440	-	150990450	-	150990460
23	Garniture de boîte à bornes	1										
24	Presse-étoupe	1										
25	Boîte à bornes	1				151360250				151360260	151360250	151360260
26	Ecrou de fermeture de roue	1										
27	Pied de support	1				167000210						
28	Anneau de joint avant	1				161403630						
29	Anneau de joint arrière	1										
30	Tirant	4										
31	Protection de surcharge	1	-	(1)	-	(1)	-	(1)	-	(1)	-	(1)
32	Garniture de boîte à bornes	1										

Séries JETS (M) (S)/A

