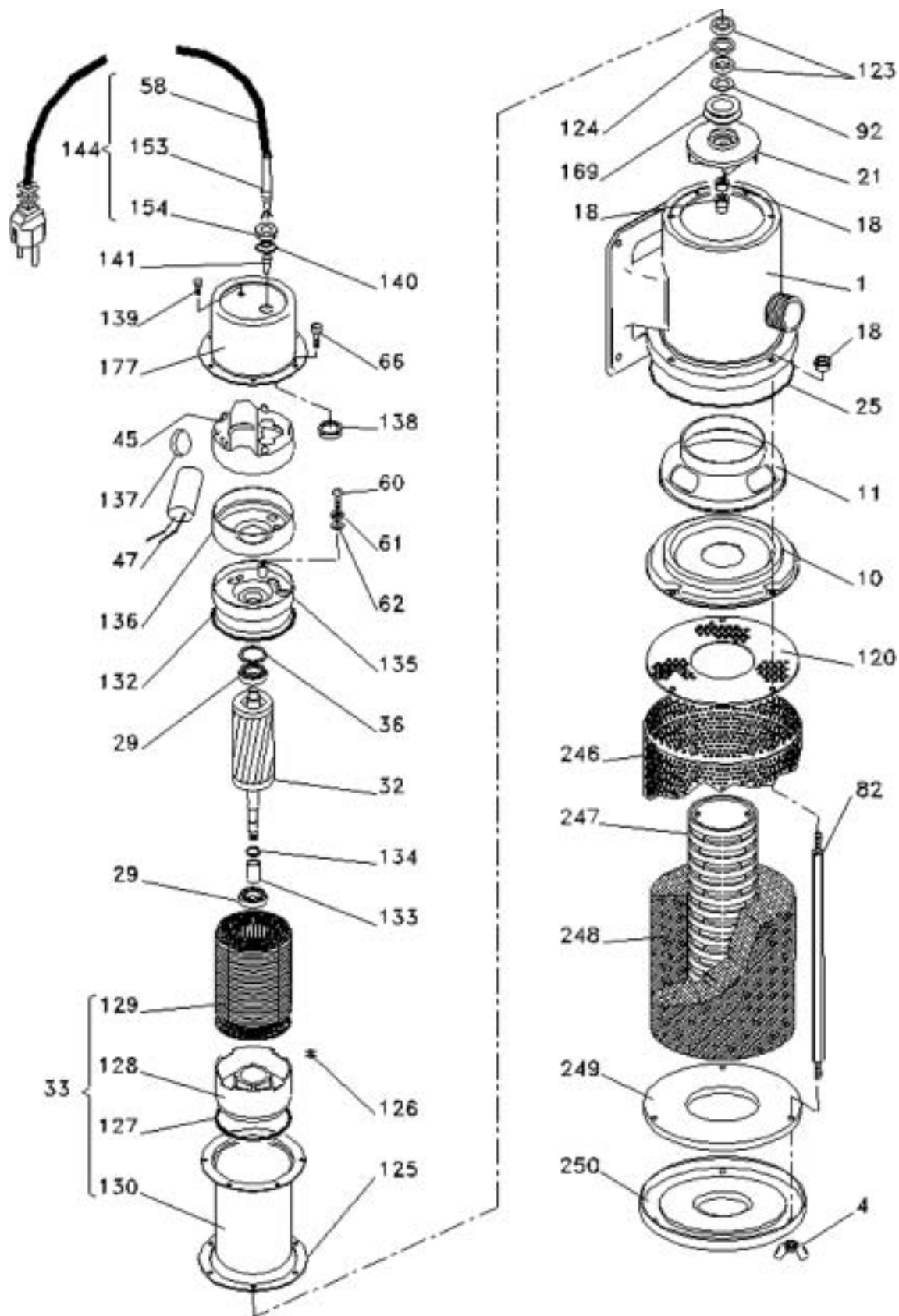


Rep	Référence FLYGT	Désignation
1	5849830	CORPS DE POMPE
4	5849390	VIS
10	5849800	DIFFUSEUR ASPIRATION
11	5849790	DIFFUSEUR REFOULEMENT
18	5827851	ECROU AUTO-BLOQUANT
21	5849640	TURBINE
25	5827831	JOINT TORIQUE CORPS DE POMPE
29	5849860	PAIRE DE ROULEMENTS
32	5849530	ROTOR
33	5849710	STATOR MONOPHASE 230V
36	5828501	ANNEAU ELASTIQUE
45	5828051	BOITE A CONDENSATEUR SANS TROU
47	5849430	CONDENSATEUR
58	5849500	CABLE D'ALIMENTATION MONOPHASE
60	5828021	VIS DE TERRE
61	5828001	RONDELLE DENTELEE DE TERRE
62	5828011	RONDELLE PLATE DE TERRE
66	5828071	VIS
82	5849880	KIT TIRANT CORPS DE POMPE
92	5849400	RONDELLE
120	5849650	FILTRE
123	5827881	JOINT A LEVRE
124	5827891	ENTRETOISE JOINT A LEVRE
125	5827901	JOINT PLAT DE CAPOT
126	5849520	HUILE
127	5827911	JOINT TORIQUE
128	5849470	SUPPORT ROULEMENT INFERIEUR
129	5849580	STATOR AVEC ENROULEMENT MONOPHASE
130	5849750	CARCASSE MOTEUR
132	5849370	JOINT TORIQUE CARCASSE MOTEUR
133	5827951	BAGUE CERAMIQUE
134	5827961	JOINT TORIQUE DE BAGUE
135	5849480	SUPPORT ROULEMENT SUPERIEUR
136	5849350	CAPOT BOITE A CONDENSATEUR
137	5828041	PASTILLE ANTI-CONDENSATION
138	5828061	ECROU DE PRESSE ETOUPE
139	5828121	VIS D'INSPECTION
140	5828091	JOINT TORIQUE PRESSE-ETOUPE
141	5828101	CONNECTEUR DE CABLE 2,5mm ²
144	5832671	CABLE ALIM, MONO, AVEC PRESSE-ETOUPE
153	5849340	PRESSE-ETOUPE d.9
154	5849420	ECROU DE PRESSE-ETOUPE
169	5849360	JOINT GARDE SABLE
177	5849840	CAPOT MOTEUR MANUEL
200	5849900	KIT ECROUS ET BOULONS
201	5849870	KIT JOINT
246	5849510	GRILLE DE FILTRATION TUBULAIRE INOX
247	5849690	SUPPORT EPONGE DE FILTRE
248	5849460	FILTRE EPONGE
249	5849630	DISQUE DE GUIDAGE TIRANTS
250	5849620	COUVERCLE CORPS DE POMPE
335	5849410	ECROU BORGNE
336	5849380	ECROU

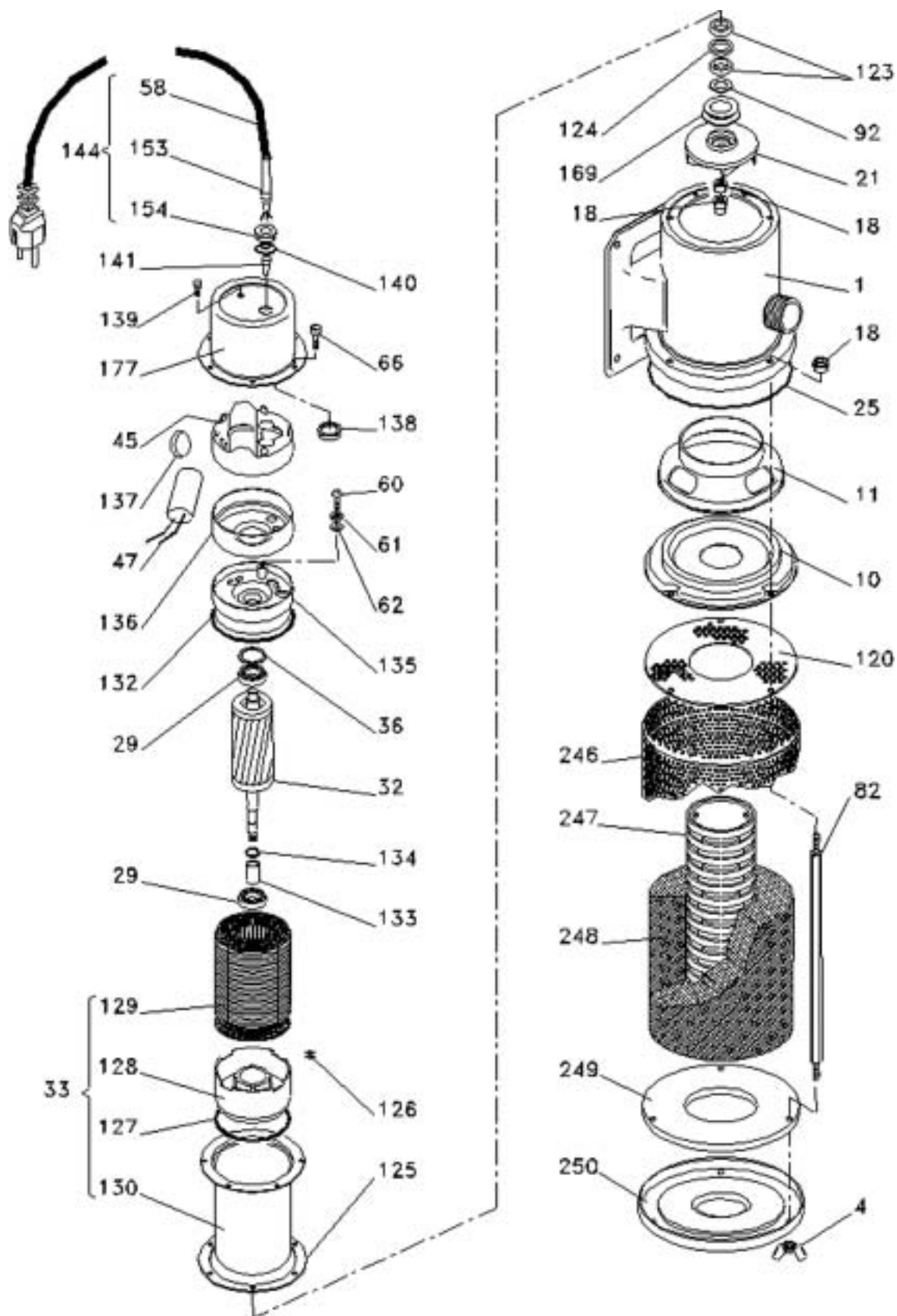
Séries F 160



Séries F 250

Rep	Référence FLYGT	Désignation
1	5849810	CORPS DE POMPE
4	5849390	VIS
10	5849800	DIFFUSEUR ASPIRATION
11	5849790	DIFFUSEUR REFOULEMENT
18	5827851	ECROU AUTO-BLOQUANT
21	5849660	TURBINE
25	5827831	JOINT TORIQUE CORPS DE POMPE
29	5849860	PAIRE DE ROULEMENTS
32	5849540	ROTOR
33	5849720	STATOR MONOPHASE 230V
36	5828501	ANNEAU ELASTIQUE
45	5828051	BOITE A CONDENSATEUR SANS TROU
47	5849440	CONDENSATEUR
58	5849500	CABLE D'ALIMENTATION MONOPHASE
60	5828021	VIS DE TERRE
61	5828001	RONDELLE DENTELEE DE TERRE
62	5828011	RONDELLE PLATE DE TERRE
66	5828071	VIS
82	5849890	KIT TIRANT CORPS DE POMPE
92	5827871	RONDELLE
120	5849650	FILTRE
123	5827881	JOINT A LEVRE
124	5827891	ENTRETOISE JOINT A LEVRE
125	5827901	JOINT PLAT DE CAPOT
126	5849520	HUILE
127	5827911	JOINT TORIQUE
128	5849470	SUPPORT ROULEMENT INFERIEUR
129	5849570	STATOR AVEC ENROULEMENT MONOPHASE
130	5849770	CARCASSE MOTEUR
132	5849370	JOINT TORIQUE CARCASSE MOTEUR
133	5827951	BAGUE CERAMIQUE
134	5827961	JOINT TORIQUE DE BAGUE
135	5849480	SUPPORT ROULEMENT SUPERIEUR
136	5849350	CAPOT BOITE A CONDENSATEUR
137	5828041	PASTILLE ANTI-CONDENSATION
138	5828061	ECROU DE PRESSE ETOUPE
139	5828121	VIS D'INSPECTION
140	5828091	JOINT TORIQUE PRESSE-ETOUPE
141	5828101	CONNECTEUR DE CABLE 2,5mm ²
144	5832671	CABLE ALIM, MONO, AVEC PRESSE-ETOUPE
153	5849340	PRESSE-ETOUPE d.9
154	5849420	ECROU DE PRESSE-ETOUPE
169	5849360	JOINT GARDE SABLE
177	5849840	CAPOT MOTEUR MANUEL
200	5849900	KIT ECROUS ET BOULONS
201	5849870	KIT JOINT
246	5842090	GRILLE DE FILTRATION TUBULAIRE INOX
247	5849690	SUPPORT EPONGE DE FILTRE
248	5849460	FILTRE EPONGE
249	5849630	DISQUE DE GUIDAGE TIRANTS
250	5849620	COUVERCLE CORPS DE POMPE
335	5849410	ECROU BORGNE
336	5849380	ECROU

Séries F 250



F 350

Rep	Référence FLYGT	Désignation
1	5849810	CORPS DE POMPE
4	5849390	VIS
10	5849800	DIFFUSEUR ASPIRATION
11	5849790	DIFFUSEUR REFOULEMENT
18	5827851	ECROU AUTO-BLOQUANT
21	5849670	TURBINE
25	5827831	JOINT TORIQUE CORPS DE POMPE
29	5849860	PAIRE DE ROULEMENTS
32	5849550	ROTOR
33	5849730	STATOR MONOPHASE 230V
36	5828501	ANNEAU ELASTIQUE
45	5828051	BOITE A CONDENSATEUR SANS TROU
47	5849450	CONDENSATEUR
58	5849500	CABLE D'ALIMENTATION MONOPHASE
60	5828021	VIS DE TERRE
61	5828001	RONDELLE DENTELEE DE TERRE
62	5828011	RONDELLE PLATE DE TERRE
66	5828071	VIS
82	5849890	KIT TIRANT CORPS DE POMPE
120	5849650	FILTRE
123	5827881	JOINT A LEVRE
124	5827891	ENTRETOISE JOINT A LEVRE
125	5827901	JOINT PLAT DE CAPOT
126	5849520	HUILE
127	5827911	JOINT TORIQUE
128	5849470	SUPPORT ROULEMENT INFERIEUR
129	5849590	STATOR AVEC ENROULEMENT MONOPHASE
130	5849770	CARCASSE MOTEUR
132	5849370	JOINT TORIQUE CARCASSE MOTEUR
133	5827951	BAGUE CERAMIQUE
134	5827961	JOINT TORIQUE DE BAGUE
135	5849480	SUPPORT ROULEMENT SUPERIEUR
136	5849350	CAPOT BOITE A CONDENSATEUR
137	5828041	PASTILLE ANTI-CONDENSATION
138	5828061	ECROU DE PRESSE ETOUPE
139	5828121	VIS D'INSPECTION
140	5828091	JOINT TORIQUE PRESSE-ETOUPE
141	5828101	CONNECTEUR DE CABLE 2,5mm2
144	5832671	CABLE ALIM, MONO, AVEC PRESSE-ETOUPE
153	5849340	PRESSE-ETOUPE d.9
154	5849420	ECROU DE PRESSE-ETOUPE
169	5849360	JOINT GARDE SABLE
177	5849840	CAPOT MOTEUR MANUEL
200	5849900	KIT ECROUS ET BOULONS
201	5849870	KIT JOINT
246	5842090	GRILLE DE FILTRATION TUBULAIRE INOX
247	5849690	SUPPORT EPONGE DE FILTRE
248	5849460	FILTRE EPONGE
249	5849630	DISQUE DE GUIDAGE TIRANTS
250	5849620	COUVERCLE CORPS DE POMPE
335	5849410	ECROU BORGNE
336	5849380	ECROU

F 350

