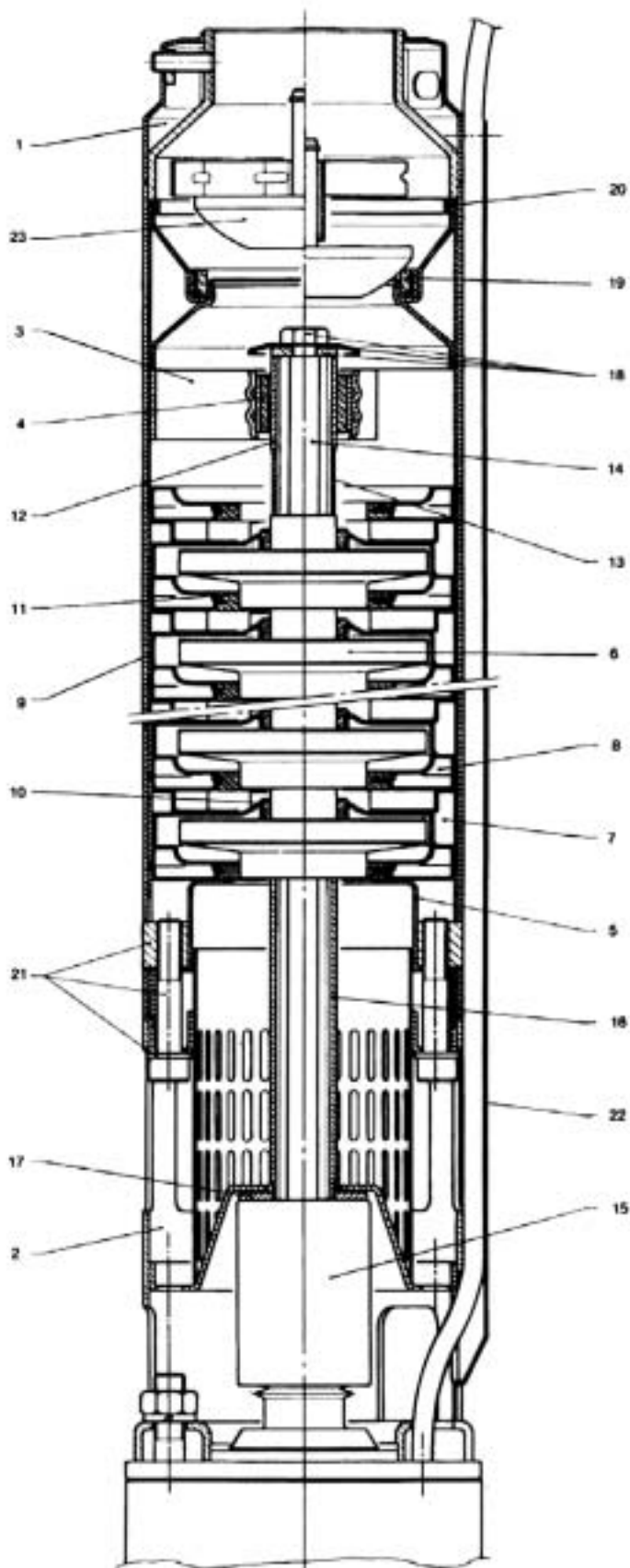


## Séries 6FX 11-H

| Art. N° | Description                             | Qte   | Code                                   |                                  |                                   |                                   |                                   |                                   |                                   |                                  |                                  |                                  |                                  |                                    |                                    |  |  |  |
|---------|---|-------|--|----------------------------------|-----------------------------------|-----------------------------------|-----------------------------------|-----------------------------------|-----------------------------------|----------------------------------|----------------------------------|----------------------------------|----------------------------------|------------------------------------|------------------------------------|--|--|--|
|         |   |       | 6FX 11-6H<br>102078020<br>3 KW         | 6FX 11-8H<br>102078030<br>3.7 KW | 6FX 11-10H<br>102078035<br>5.5 KW | 6FX 11-12H<br>102078040<br>5.5 KW | 6FX 11-14H<br>102078045<br>7.5 KW | 6FX 11-16H<br>102078050<br>9.2 KW | 6FX 11-19H<br>102078055<br>9.2 KW | 6FX 11-21H<br>102078060<br>11 KW | 6FX 11-24H<br>102078070<br>11 KW | 6FX 11-28H<br>102078080<br>15 KW | 6FX 11-31H<br>102078090<br>15 KW | 6FX 11-34H<br>102078100<br>18.5 KW | 6FX 11-37H<br>102078110<br>18.5 KW |  |  |  |
| 1       | Douille avec tête et valve de déchar    | 1     | 156402210                              | 156402220                        | 156402240                         | 156402250                         | 156402270                         | 156402290                         | 156402700                         | 156402320                        | 156402330                        | 156402350                        | 156402360                        | 156402370                          |                                    |  |  |  |
| 2       | Support inférieur avec grille d'aspirat | 1     | 151400890 for 6FX , 151401090 for 6FX4 |                                  |                                   |                                   |                                   |                                   |                                   |                                  |                                  |                                  |                                  |                                    |                                    |  |  |  |
| 3       | Support supérieur avec roulement et     | 1     | 151400970                              |                                  |                                   |                                   |                                   |                                   |                                   |                                  |                                  |                                  |                                  |                                    |                                    |  |  |  |
| *4      | Roulement-NBR                           | 1     | 152500010                              |                                  |                                   |                                   |                                   |                                   |                                   |                                  |                                  |                                  |                                  |                                    |                                    |  |  |  |
| 5       | Entretoise initiale                     | 1     | 152500020                              |                                  |                                   |                                   |                                   |                                   |                                   |                                  |                                  |                                  |                                  |                                    |                                    |  |  |  |
| 6       | Roue + entretoise                       | N + N | 150702700 + 162502820                  |                                  |                                   |                                   |                                   |                                   |                                   |                                  |                                  |                                  |                                  |                                    |                                    |  |  |  |
| 7       | Diffuseur avec roulement                | N     | 152800660                              |                                  |                                   |                                   |                                   |                                   |                                   |                                  |                                  |                                  |                                  |                                    |                                    |  |  |  |
| 8       | Couverture de diffuseur avec anneau     | N+1   | 154000290                              |                                  |                                   |                                   |                                   |                                   |                                   |                                  |                                  |                                  |                                  |                                    |                                    |  |  |  |
| 9       | Entretoise pour diffuseur               | N     | 162501860                              |                                  |                                   |                                   |                                   |                                   |                                   |                                  |                                  |                                  |                                  |                                    |                                    |  |  |  |
| *10     | Roulement d'usage-NBR                   | N     | 162560410                              |                                  |                                   |                                   |                                   |                                   |                                   |                                  |                                  |                                  |                                  |                                    |                                    |  |  |  |
| *11     | Anneau d'usage-NBR                      | N+1   | 168660300                              |                                  |                                   |                                   |                                   |                                   |                                   |                                  |                                  |                                  |                                  |                                    |                                    |  |  |  |
| 12      | Douille d'axe pour l'appui              | 1     | 152560160                              |                                  |                                   |                                   |                                   |                                   |                                   |                                  |                                  |                                  |                                  |                                    |                                    |  |  |  |
| 13      | entretoise supérieure                   | 1     | 162502040                              |                                  |                                   |                                   |                                   |                                   |                                   |                                  |                                  |                                  |                                  |                                    |                                    |  |  |  |
| 14      | Axe                                     | 1     | 165006690                              | 165006710                        | 165006730                         | 165006750                         | 165006770                         | 165006790                         | 165006810                         | 165006820                        | 165006830                        | 165006840                        | 165006850                        | 165006860                          |                                    |  |  |  |
| 15      | Accouplement complet                    | 1     | 157600030                              |                                  |                                   |                                   |                                   |                                   |                                   |                                  |                                  |                                  |                                  |                                    |                                    |  |  |  |
| 16      | Entretoise inférieure                   | 1     | 162501960                              |                                  |                                   |                                   |                                   |                                   |                                   |                                  |                                  |                                  |                                  |                                    |                                    |  |  |  |
| *17     | Rondelle de poussée                     | 1     | 168360580                              |                                  |                                   |                                   |                                   |                                   |                                   |                                  |                                  |                                  |                                  |                                    |                                    |  |  |  |
| 18      | Vis + roue + couverture                 | 1     | 002617856 + 164001231 + 168300861      |                                  |                                   |                                   |                                   |                                   |                                   |                                  |                                  |                                  |                                  |                                    |                                    |  |  |  |
| 19      | Garniture de valve-NBR                  | 1     | 158060000                              |                                  |                                   |                                   |                                   |                                   |                                   |                                  |                                  |                                  |                                  |                                    |                                    |  |  |  |
| *20     | Support de garniture supérieure         | 1     | 168061230                              |                                  |                                   |                                   |                                   |                                   |                                   |                                  |                                  |                                  |                                  |                                    |                                    |  |  |  |
| 21      | Vis+rondelle +douille                   | 4   8 | 002612332 + 168300871 + 168500165 (**) |                                  |                                   |                                   |                                   |                                   |                                   |                                  |                                  |                                  |                                  |                                    |                                    |  |  |  |
| 22      | Câble de garde                          | 1     | 164202700                              | 164202710                        | 164202730                         | 164202740                         | 164202760                         | 164202780                         | 164204550                         | 164202810                        | 164202820                        | 164202840                        | 164202850                        | 164202860                          |                                    |  |  |  |
| 23      | Valve 2" 1/2                            | 1     | 159300040                              |                                  |                                   |                                   |                                   |                                   |                                   |                                  |                                  |                                  |                                  |                                    |                                    |  |  |  |

### Séries 6FX 11-H

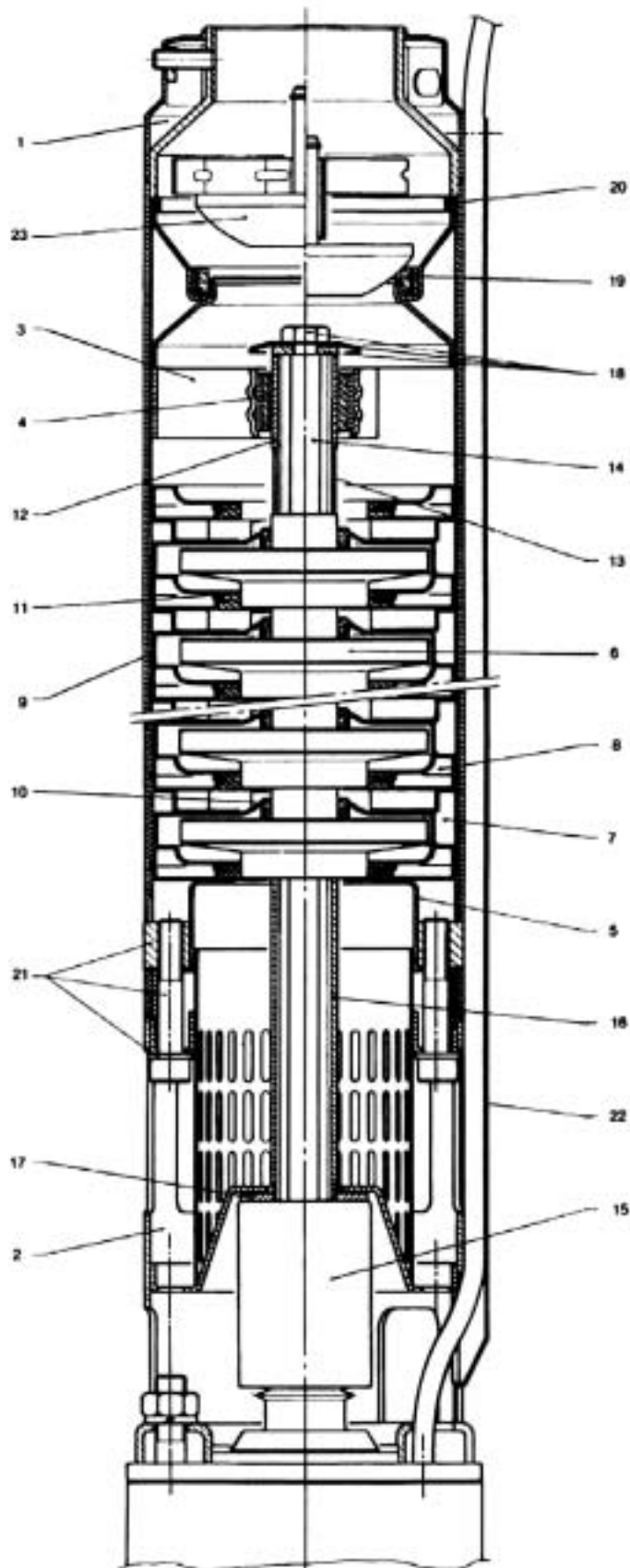


## Série 6FX 15-H

Pompes immergées 6"  
pour eau claireFORINOX  
6"

| Art.Nr. | Description                                   | Qte   | Code                                  |
|---------|---|-------|---------------------------------------|
|         |   |       | 151400990 for 6FX, 151401090 for 6FX4 |
| 1       | Douille avec tête et valve de décharge        | 1     | 156402190                             |
| 2       | Support inférieur avec grille d'aspiration    | 1     | 156402210                             |
| 3       | Support supérieur avec roulement et garniture | 1     | 156402280                             |
| * 4     | Roulement-NBR                                 | 1     | 102078140                             |
| 5       | Entretoise initiale                           | 1     | 102078150                             |
| 6       | Roue + entretoise                             | N + N | 102078160                             |
| 7       | Diffuseur avec roulement                      | N     | 102078170                             |
| 8       | Couverture de diffuseur avec anneau d'usage   | N+1   | 102078180                             |
| 9       | Entretoise pour diffuseur                     | N     | 102078190                             |
| * 10    | Roulement d'usage-NBR                         | N     | 152800660                             |
| * 11    | Anneau d'usage-NBR                            | N+1   | 152800660                             |
| 12      | Douille d'axe pour l'appui                    | 1     | 152500020                             |
| 13      | entretoise supérieure                         | 1     | 152500020                             |
| 14      | Axe   | 1     | 152501970                             |
| 15      | Accouplement complet                          | 1     | 152501970                             |
| 16      | Entretoise inférieure                         | 1     | 152501970                             |
| * 17    | Rondelle de poussée                           | 1     | 168660580                             |
| 18      | Vis + roue + couverture                       | 1     | 002617856 + 164001231 + 168300861     |
| 19      | Garniture de valve-NBR                        | 1     | 158060000                             |
| * 20    | Support de garniture supérieur                | 1     | 168061230                             |
| 21      | Vis+rondelle +douille                         | 4 18  | 002612332 + 168300871 + 168500165(*)  |
| 22      | Câble de garde                                | 1     | 164202680                             |
| 23      | Valve 2" 1/2                                  | 1     | 159300040                             |

**Série 6FX 15-H**

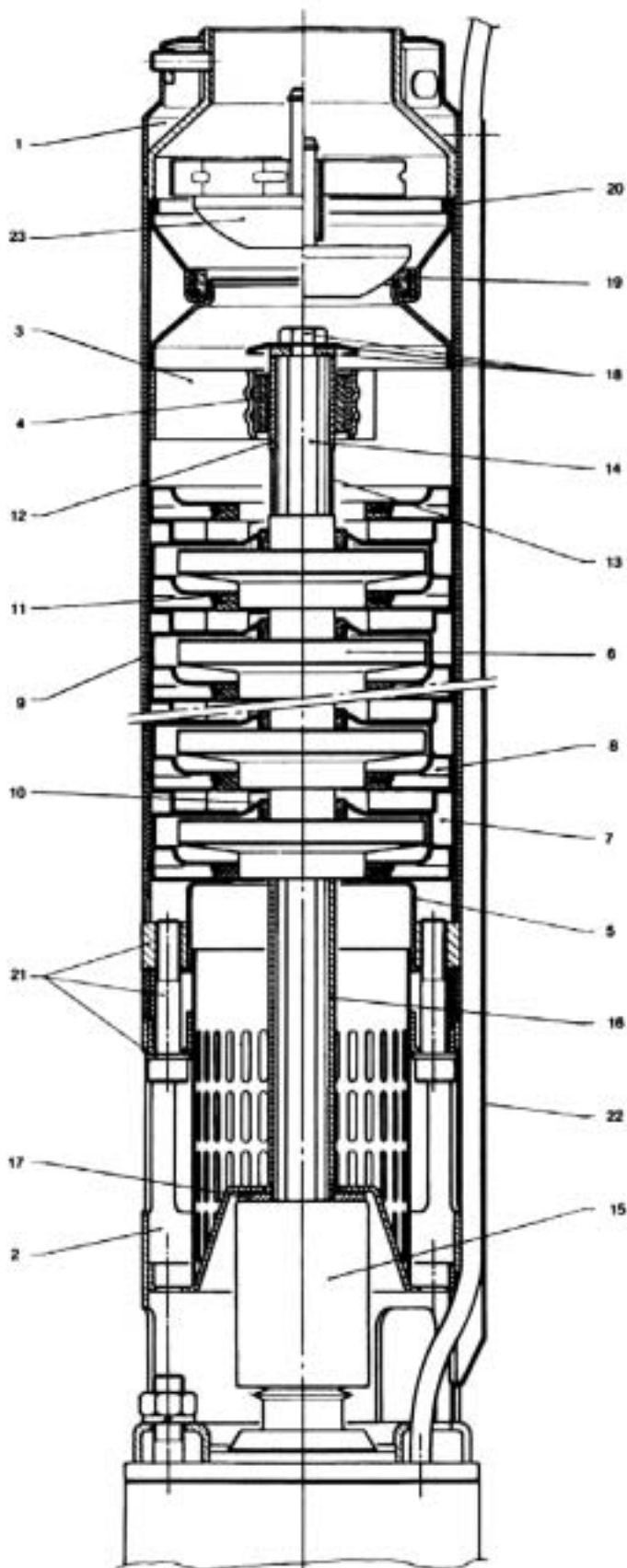


## Série 6FX 21-H

Pompes immergées 6"  
pour eau claireFORINOX  
6"

| Art. Nr. | Description                                   | Qté   | Code              |                     |                     |                     |                    |                    |                      |                    |                    |            |            |            |            |            |           |           |           |           |           |
|----------|---|-------|-------------------|---------------------|---------------------|---------------------|--------------------|--------------------|----------------------|--------------------|--------------------|------------|------------|------------|------------|------------|-----------|-----------|-----------|-----------|-----------|
|          |   |       | 6FX 21-3H         | 6FX 21-4H           | 6FX 21-6H           | 6FX 21-9H           | 6FX 21-11H         | 6FX 21-13H         | 6FX 21-15H           | 6FX 21-17H         | 6FX 21-20H         | 6FX 21-22H | 6FX 21-24H | 6FX 21-26H | 6FX 21-30H | 6FX 21-34H |           |           |           |           |           |
| 1        | Douille avec tête et valve de décharge        | 1     | 102078260<br>3 kW | 102078270<br>3,7 kW | 102078280<br>5,5 kW | 102078290<br>7,5 kW | 102078295<br>11 kW | 102078300<br>15 kW | 102078305<br>18,5 kW | 102078310<br>22 kW | 102078320<br>30 kW | 102078330  | 102078340  | 102078350  |            |            |           |           |           |           |           |
| 2        | Support inférieur avec grille d'aspiration    | 1     | 156402430         | 156402440           | 156402450           | 156402460           | 156403010          | 156402480          | 156403020            | 156402490          | 156403030          | 156403030  | 156403030  | 156403030  | 156403030  | 156403030  | 156403030 | 156403030 | 156403030 | 156403030 | 156403030 |
| 3        | Support supérieur avec roulement et garniture | 1     |                   |                     |                     |                     |                    |                    |                      |                    |                    |            |            |            |            |            |           |           |           |           |           |
| * 4      | Roulement-NBR                                 | 1     |                   |                     |                     |                     |                    |                    |                      |                    |                    |            |            |            |            |            |           |           |           |           |           |
| 5        | Entretoise initiale                           | 1     |                   |                     |                     |                     |                    |                    |                      |                    |                    |            |            |            |            |            |           |           |           |           |           |
| 6        | Roue + entretoise                             | N + N |                   |                     |                     |                     |                    |                    |                      |                    |                    |            |            |            |            |            |           |           |           |           |           |
| 7        | Diffuseur avec roulement                      | N     |                   |                     |                     |                     |                    |                    |                      |                    |                    |            |            |            |            |            |           |           |           |           |           |
| 8        | Couverture de diffuseur avec anneau d'usage   | N     |                   |                     |                     |                     |                    |                    |                      |                    |                    |            |            |            |            |            |           |           |           |           |           |
| 9        | Entretoise pour diffuseur                     | N+1   |                   |                     |                     |                     |                    |                    |                      |                    |                    |            |            |            |            |            |           |           |           |           |           |
| * 10     | Roulement d'usage-NBR                         | N     |                   |                     |                     |                     |                    |                    |                      |                    |                    |            |            |            |            |            |           |           |           |           |           |
| * 11     | Anneau d'usage-NBR                            | N+1   |                   |                     |                     |                     |                    |                    |                      |                    |                    |            |            |            |            |            |           |           |           |           |           |
| 12       | Douille d'axe pour l'appui                    | 1     |                   |                     |                     |                     |                    |                    |                      |                    |                    |            |            |            |            |            |           |           |           |           |           |
| 13       | entretoise supérieure                         | 1     |                   |                     |                     |                     |                    |                    |                      |                    |                    |            |            |            |            |            |           |           |           |           |           |
| 14       | Axe   | 1     | 165006920         | 165006930           | 165006940           | 165006960           | 165006970          | 165006980          | 165006970            | 165006980          | 165006970          | 165007000  | 165007040  | 165007060  | 165007020  | 165008210  | 165008220 |           |           |           |           |
| 15       | Accouplement complet                          | 1     |                   |                     |                     |                     |                    |                    |                      |                    |                    |            |            |            |            |            |           |           |           |           |           |
| 16       | Entretoise inférieure                         | 1     |                   |                     |                     |                     |                    |                    |                      |                    |                    |            |            |            |            |            |           |           |           |           |           |
| * 17     | Rondelle de poussée                           | 1     |                   |                     |                     |                     |                    |                    |                      |                    |                    |            |            |            |            |            |           |           |           |           |           |
| 18       | Vis + roue + couverture                       | 1     |                   |                     |                     |                     |                    |                    |                      |                    |                    |            |            |            |            |            |           |           |           |           |           |
| 19       | Garniture de valve-NBR                        | 1     |                   |                     |                     |                     |                    |                    |                      |                    |                    |            |            |            |            |            |           |           |           |           |           |
| * 20     | Support de garniture supérieure               | 1     |                   |                     |                     |                     |                    |                    |                      |                    |                    |            |            |            |            |            |           |           |           |           |           |
| 21       | Vis-rondelle +douille                         | 4/8   |                   |                     |                     |                     |                    |                    |                      |                    |                    |            |            |            |            |            |           |           |           |           |           |
| 22       | Câble de garde                                | 1     | 164202880         | 164202890           | 164202910           | 164202930           | 164202940          | 164202950          | 164204580            | 164203970          | 164203170          | 164202980  | 164203180  | 164203000  | 164203010  |            |           |           |           |           |           |
| 23       | Valve 2" 1/2                                  | 1     |                   |                     |                     |                     |                    |                    |                      |                    |                    |            |            |            |            |            |           |           |           |           |           |

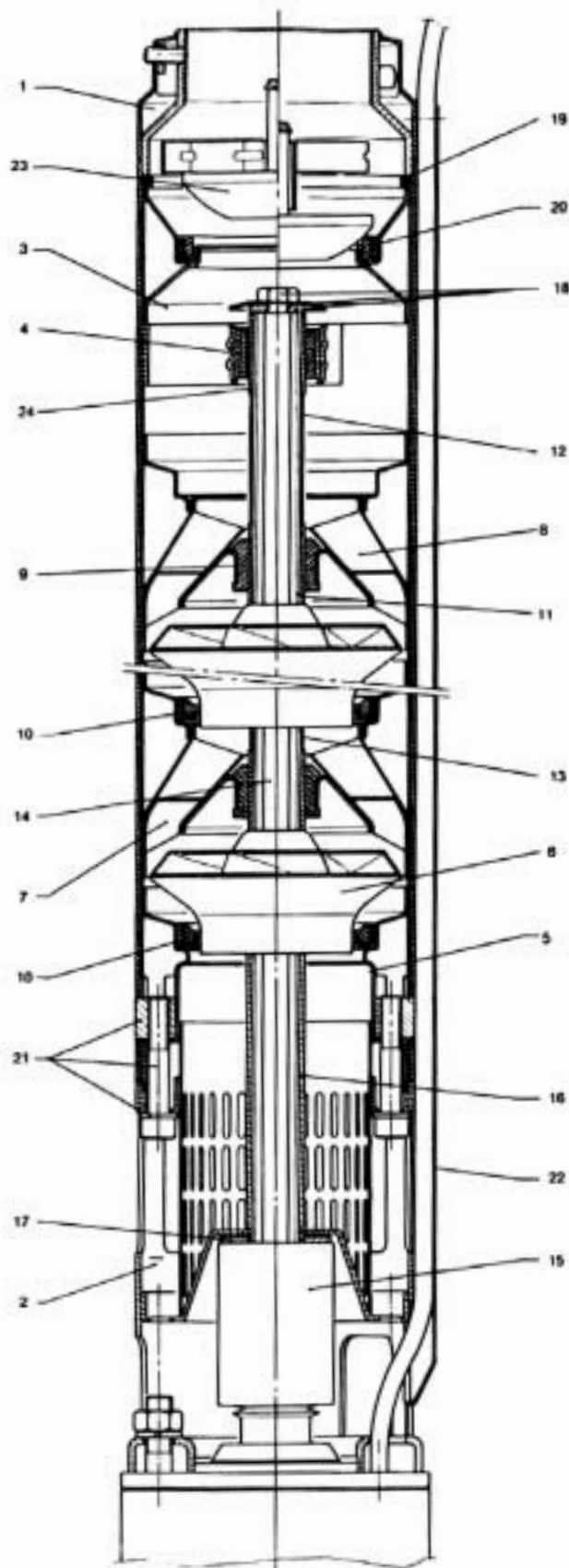
**Série 6FX 21-H**



## Série 6FX 30-H

| Art. Nr. | Description                                   | Qty   | Code                                   |           |           |           |           |            |            |            |            |            |  |  |
|----------|---|-------|--|-----------|-----------|-----------|-----------|------------|------------|------------|------------|------------|--|--|
|          |   |       | 6FX 30-2H                              | 6FX 30-3H | 6FX 30-4H | 6FX 30-6H | 6FX 30-9H | 6FX 30-12H | 6FX 30-15H | 6FX 30-18H | 6FX 30-21H | 6FX 30-24H |  |  |
| 1        | Douille avec tête et valve de décharge        | 1     | 102078370                              | 102078380 | 102078390 | 102078400 | 102078410 | 102078420  | 102078430  | 102078440  | 102078450  | 102078460  |  |  |
|          |   | 3 kW  | 3.7 kW                                 | 5.5 kW    | 7.5 kW    | 11 kW     | 15 kW     | 18.5 kW    | 22 kW      | 30 kW      | 30 kW      | 30 kW      |  |  |
| 2        | Douille avec tête et valve de décharge        | 1     | 156402540                              | 156402550 | 156402560 | 156402580 | 156402610 | 156402640  | 156402670  | 156402790  | 156402820  | 156403450  |  |  |
| 3        | Support inférieur avec grille d'aspiration    | 1     | 151400990 for 6FX, 151401090 for 6FX4  |           |           |           |           |            |            |            |            |            |  |  |
| 4        | Support supérieur avec roulement et garniture | 1     | 151400970                              |           |           |           |           |            |            |            |            |            |  |  |
| * 4      | Roulement-NBR                                 | 1     | 152500010                              |           |           |           |           |            |            |            |            |            |  |  |
| 5        | Entretoise + anneau initial d'usage           | 1     | 152500040                              |           |           |           |           |            |            |            |            |            |  |  |
| 6        | Roue  | N     | 150701311                              |           |           |           |           |            |            |            |            |            |  |  |
| 7        | Diffuseur complet avec anneau                 | N-1   | 152800700                              |           |           |           |           |            |            |            |            |            |  |  |
| 8        | Diffuseur final                               | 1     | 152800730                              |           |           |           |           |            |            |            |            |            |  |  |
| * 9      | Roulement d'usage-NBR                         | N     | 162560420                              |           |           |           |           |            |            |            |            |            |  |  |
| * 10     | Anneau d'usage-NBR                            | N     | 158660000                              |           |           |           |           |            |            |            |            |            |  |  |
| 11       | Douille d'axe                                 | N     | 162501790                              |           |           |           |           |            |            |            |            |            |  |  |
| 12       | Entretoise supérieure                         | 1     | 162501950                              |           |           |           |           |            |            |            |            |            |  |  |
| 13       | Entretoise de roue                            | N-1   | 162502040                              |           |           |           |           |            |            |            |            |            |  |  |
| 14       | Axe   | 1     | 165007790                              | 165007800 | 165007810 | 165007830 | 165007860 | 165007890  | 165007920  | 165008290  | 165008320  | 165009910  |  |  |
| 15       | Accouplement complet                          | 1     | 157600030                              |           |           |           |           |            |            |            |            |            |  |  |
| 16       | Entretoise inférieure                         | 1     | 162502010                              |           |           |           |           |            |            |            |            |            |  |  |
| * 17     | Rondelle de poussée                           | 1     | 168300580                              |           |           |           |           |            |            |            |            |            |  |  |
| 18       | Vis + roue + couverture                       | 1     | 002617856 + 164001231 + 168300861      |           |           |           |           |            |            |            |            |            |  |  |
| * 19     | Support de garniture supérieure               | 1     | 168061230                              |           |           |           |           |            |            |            |            |            |  |  |
| 20       | Garniture de valve-NBR                        | 1     | 158060000                              |           |           |           |           |            |            |            |            |            |  |  |
| 21       | Vis+rondelle + douille                        | 4   8 | 002612332 + 168300871 + 168500165 (**) |           |           |           |           |            |            |            |            |            |  |  |
| 22       | Câble de garde                                | 1     | 164203030                              | 164203040 | 164203050 | 164203070 | 164203100 | 164203130  | 164203160  | 164203810  | 164203840  | 164205120  |  |  |
| 23       | Valve - 3"                                    | 1     | 158300040                              |           |           |           |           |            |            |            |            |            |  |  |
| * 24     | Douille d'axe pour l'appui                    | 1     | 152560160                              |           |           |           |           |            |            |            |            |            |  |  |

**Série 6FX 30-H**

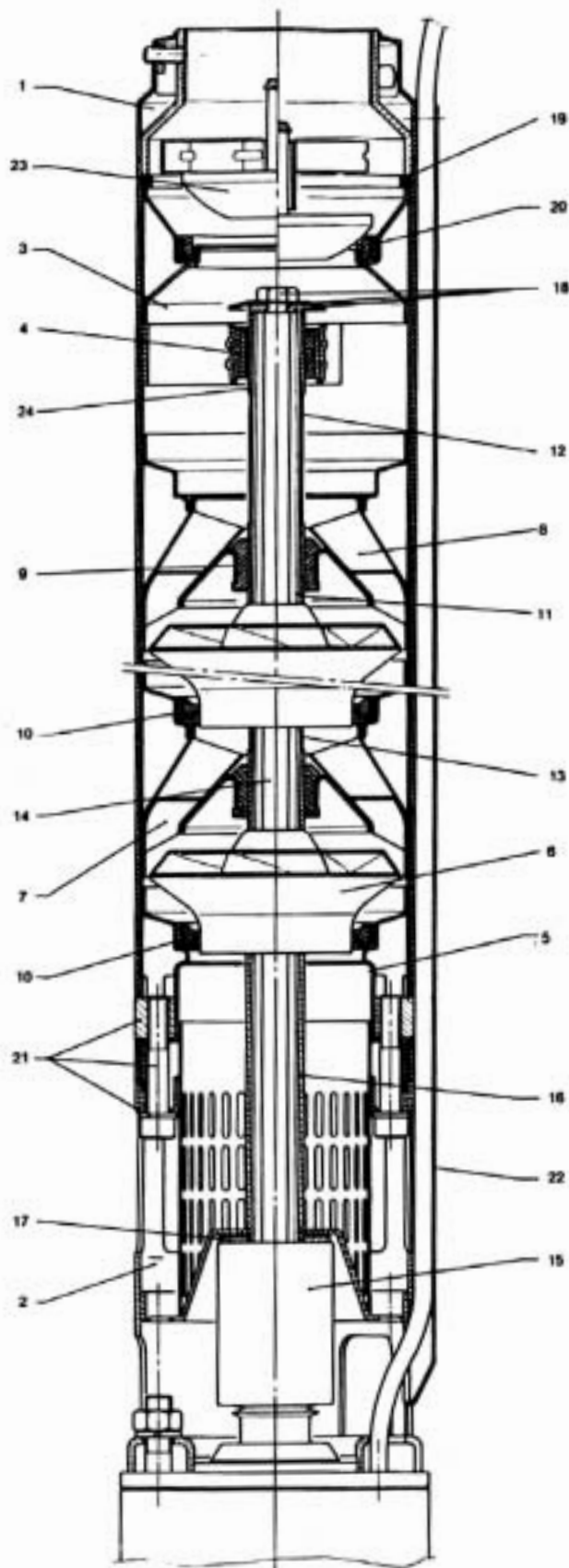




Série 6FX 42- H

| Art. Nr. | Description                                   | Qte   | Code                                   |           |           |           |           |            |            |            |            |            |            |            |  |  |  |  |  |  |  |  |
|----------|---|-------|--|-----------|-----------|-----------|-----------|------------|------------|------------|------------|------------|------------|------------|--|--|--|--|--|--|--|--|
|          |   |       | 6FX 42-2H                              | 6FX 42-3H | 6FX 42-5H | 6FX 42-7H | 6FX 42-9H | 6FX 42-10H | 6FX 42-12H | 6FX 42-15H | 6FX 42-17H | 6FX 42-19H | 6FX 42-22H | 6FX 42-24H |  |  |  |  |  |  |  |  |
|          |   |       | 102078480                              | 102078490 | 102078500 | 102078510 | 102078520 | 102078530  | 102078540  | 102078550  | 102078560  | 102078570  | 102078580  | 102078585  |  |  |  |  |  |  |  |  |
|          |   |       | 3,7 kW                                 | 5,5 kW    | 7,5 kW    | 11 kW     | 15 kW     |            | 18,5 kW    | 22 kW      | 30 kW      |            | 37 kW      |            |  |  |  |  |  |  |  |  |
| 1        | Douille avec tête et valve de décharge        | 1     | 156402540                              | 156402550 | 156402570 | 156402590 | 156402610 | 156402620  | 156402640  | 156402670  | 156402780  | 156402800  | 156402680  | 156403450  |  |  |  |  |  |  |  |  |
| 2        | Support inférieur avec grille d'aspiration    | 1     | 151400990 for 6FX , 151401090 for 6FX4 |           |           |           |           |            |            |            |            |            |            |            |  |  |  |  |  |  |  |  |
| 3        | Support supérieur avec roulement et garniture | 1     | 151400970                              |           |           |           |           |            |            |            |            |            |            |            |  |  |  |  |  |  |  |  |
| * 4      | Roulement-NBR                                 | 1     | 152500010                              |           |           |           |           |            |            |            |            |            |            |            |  |  |  |  |  |  |  |  |
| 5        | Entretoise + anneau initial d'usage           | 1     | 152500070                              |           |           |           |           |            |            |            |            |            |            |            |  |  |  |  |  |  |  |  |
| 6        | Roue  | N     | 150701320                              |           |           |           |           |            |            |            |            |            |            |            |  |  |  |  |  |  |  |  |
| 7        | Diffuseur complet avec anneau                 | N-1   | 152800710                              |           |           |           |           |            |            |            |            |            |            |            |  |  |  |  |  |  |  |  |
| 8        | Diffuseur final                               | 1     | 152800740                              |           |           |           |           |            |            |            |            |            |            |            |  |  |  |  |  |  |  |  |
| * 9      | Roulement d'usage-NBR                         | N     | 162560420                              |           |           |           |           |            |            |            |            |            |            |            |  |  |  |  |  |  |  |  |
| * 10     | Anneau d'usage-NBR                            | N     | 158660010                              |           |           |           |           |            |            |            |            |            |            |            |  |  |  |  |  |  |  |  |
| 11       | Douille d'axe                                 | N     | 162501790                              |           |           |           |           |            |            |            |            |            |            |            |  |  |  |  |  |  |  |  |
| 12       | entretoise supérieure                         | 1     | 162501950                              |           |           |           |           |            |            |            |            |            |            |            |  |  |  |  |  |  |  |  |
| 13       | Entretoise de roue                            | N-1   | 162502040                              |           |           |           |           |            |            |            |            |            |            |            |  |  |  |  |  |  |  |  |
| 14       | Axe   | 1     | 165007790                              | 165007800 | 165007820 | 165007840 | 165007860 | 165007870  | 165007890  | 165007920  | 165008280  | 165008300  | 165008630  | 165009910  |  |  |  |  |  |  |  |  |
| 15       | Accouplement complet                          | 1     | 157600030                              |           |           |           |           |            |            |            |            |            |            |            |  |  |  |  |  |  |  |  |
| 16       | Entretoise inférieure                         | 1     | 162502010                              |           |           |           |           |            |            |            |            |            |            |            |  |  |  |  |  |  |  |  |
| * 17     | Rondelle de poussée                           | 1     | 168360580                              |           |           |           |           |            |            |            |            |            |            |            |  |  |  |  |  |  |  |  |
| 18       | Vis + roue + couverture                       | 1     | 002617856 + 164001231 + 168300861      |           |           |           |           |            |            |            |            |            |            |            |  |  |  |  |  |  |  |  |
| * 19     | Support de garniture supérieure               | 1     | 168061230                              |           |           |           |           |            |            |            |            |            |            |            |  |  |  |  |  |  |  |  |
| 20       | Garniture de valve-NBR                        | 1     | 158060000                              |           |           |           |           |            |            |            |            |            |            |            |  |  |  |  |  |  |  |  |
| 21       | Vis+rondelle +douille                         | 4   8 | 002612332 + 168300871 + 168500165 (*)  |           |           |           |           |            |            |            |            |            |            |            |  |  |  |  |  |  |  |  |
| 22       | Câble deg arde                                | 1     | 164203030                              | 164203040 | 164203060 | 164203080 | 164203100 | 164203110  | 164203130  | 164203160  | 164203800  | 164203820  | 164203680  | 164205120  |  |  |  |  |  |  |  |  |
| 23       | Valve - 3"                                    | 1     | 159300040                              |           |           |           |           |            |            |            |            |            |            |            |  |  |  |  |  |  |  |  |
| * 24     | Douille d'axe pour l'appui                    | 1     | 152560160                              |           |           |           |           |            |            |            |            |            |            |            |  |  |  |  |  |  |  |  |

### Série 6FX 42- H



## Série 6 FX 58-H

| Art. Nr. | Description                                   | Qty   | Code                                   |           |           |           |           |            |            |            |            |            |  |  |
|----------|---|-------|--|-----------|-----------|-----------|-----------|------------|------------|------------|------------|------------|--|--|
|          |   |       | 6FX 58-2H                              | 6FX 58-3H | 6FX 58-4H | 6FX 58-6H | 6FX 58-8H | 6FX 58-10H | 6FX 58-12H | 6FX 58-14H | 6FX 58-16H | 6FX 58-19H |  |  |
|          |   |       | 102078590                              | 102078610 | 102078620 | 102078630 | 102078640 | 102078650  | 102078660  | 102078670  | 102078680  | 102078690  |  |  |
|          |   |       | 3.7 kW                                 | 5.5 kW    | 7.5 kW    | 11 kW     | 15kW      | 18.5 kW    | 22 kW      | 30 kW      | 30 kW      | 37 kW      |  |  |
| 1        | Douille avec tête et valve de décharge        | 1     | 156402540                              | 156402550 | 156402560 | 156402580 | 156402600 | 156402620  | 156402640  | 156402660  | 156402770  | 156402800  |  |  |
| 2        | Support inférieur avec grille d'aspiration    | 1     | 151400990 for 6FX , 151401090 for 6FX4 |           |           |           |           |            |            |            |            |            |  |  |
| 3        | Support supérieur avec roulement et garniture | 1     | 151400970                              |           |           |           |           |            |            |            |            |            |  |  |
| * 4      | Roulement-NBR                                 | 1     | 152500010                              |           |           |           |           |            |            |            |            |            |  |  |
| 5        | Entretoise + anneau initial d'usage           | 1     | 152500080                              |           |           |           |           |            |            |            |            |            |  |  |
| 6        | Roue  | N     | 150701330                              |           |           |           |           |            |            |            |            |            |  |  |
| 7        | Diffuseur complet avec anneau                 | N-1   | 152800720                              |           |           |           |           |            |            |            |            |            |  |  |
| 8        | Diffuseur final                               | 1     | 152800740                              |           |           |           |           |            |            |            |            |            |  |  |
| * 9      | Roulement d'usage-NBR                         | N     | 162560420                              |           |           |           |           |            |            |            |            |            |  |  |
| * 10     | Anneau d'usage-NBR                            | N     | 158660020                              |           |           |           |           |            |            |            |            |            |  |  |
| 11       | Douille d'axe                                 | N     | 162501790                              |           |           |           |           |            |            |            |            |            |  |  |
| 12       | Entretoise supérieure                         | 1     | 162501950                              |           |           |           |           |            |            |            |            |            |  |  |
| 13       | Entretoise de roue                            | N-1   | 162502040                              |           |           |           |           |            |            |            |            |            |  |  |
| 14       | Axe   | 1     | 165007790                              | 165007800 | 165007810 | 165007830 | 165007850 | 165007870  | 165007890  | 165007910  | 165008270  | 165008300  |  |  |
| 15       | Accouplement complet                          | 1     | 157600030                              |           |           |           |           |            |            |            |            |            |  |  |
| 16       | Entretoise inférieure                         | 1     | 162502010                              |           |           |           |           |            |            |            |            |            |  |  |
| * 17     | Rondelle de poussée                           | 1     | 168360580                              |           |           |           |           |            |            |            |            |            |  |  |
| 18       | Vis + roue + couverture                       | 1     | 002617856 + 164001231 + 168300861      |           |           |           |           |            |            |            |            |            |  |  |
| * 19     | Support de garniture supérieure               | 1     | 168061230                              |           |           |           |           |            |            |            |            |            |  |  |
| 20       | Garniture de valve-NBR                        | 1     | 158060000                              |           |           |           |           |            |            |            |            |            |  |  |
| 21       | Vis+rondelle + douille                        | 4   8 | 002612332 + 168300871 + 168500165 (**) |           |           |           |           |            |            |            |            |            |  |  |
| 22       | Câble de garde                                | 1     | 164203030                              | 164203040 | 164203050 | 164203070 | 164203090 | 164203110  | 164203130  | 164203150  | 164203790  | 164203820  |  |  |
| 23       | Valve - 3"                                    | 1     | 159300040                              |           |           |           |           |            |            |            |            |            |  |  |
| * 24     | Douille d'axe pour l'appui                    | 1     | 152560160                              |           |           |           |           |            |            |            |            |            |  |  |

### Série 6 FX 58-H

