

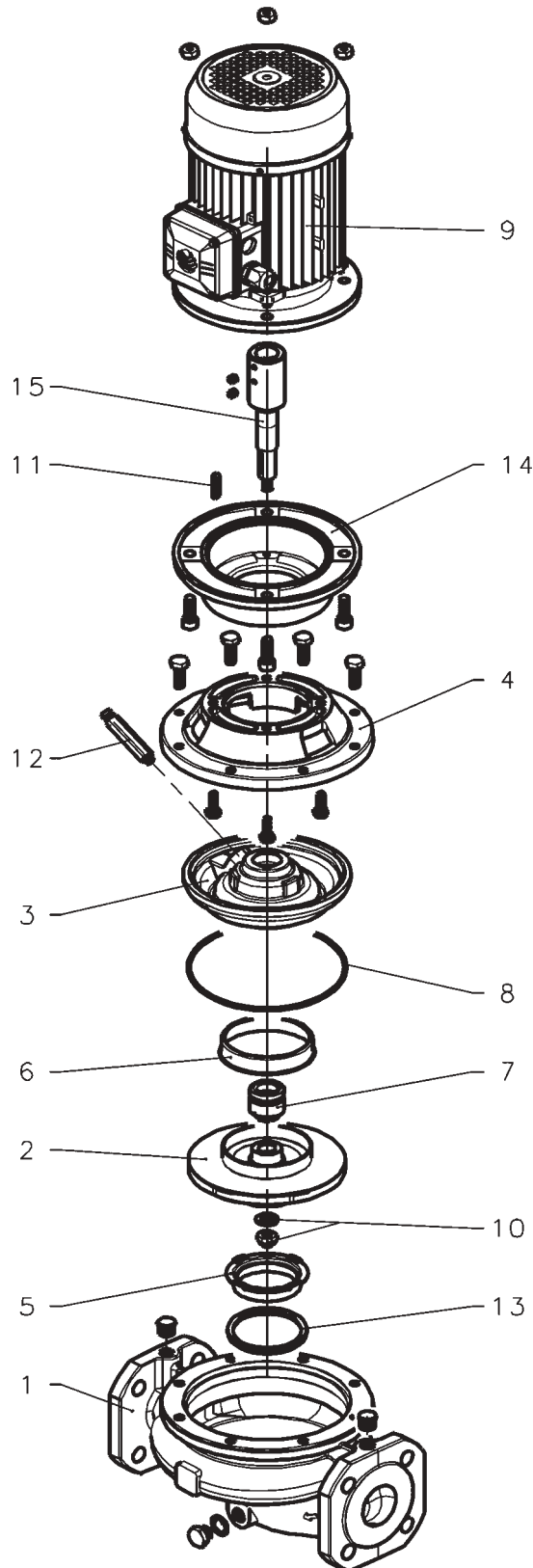
Séries LHS4 40

Pompes in line en fonte

ELINA

REP.	Description	Qté	LHS4 40-200/05/A	LHS4 40-200/07/A	LHS4 40-250/11	LHS4 40-250/15
			107484010	107484020	102345800	102345810
	Moteur : trois phases		SM4 : T		LM4 : T	
	Moteur: constructeur flygt		80B5		90B5	
	Puissance		0,55 kW	0,75 kW	1,1 kW	1,5 kW
1	Anneau d'usure de corps de pompe	1		151350240		
2	Roue	1	150783600	150783700	150783750	150783800
3	Couvercle de garniture - bague d'usure arrière	1		150150071		
4	Adaptateur	1		161452881		
5	Anneau d'usure	1		168601490		
6	Anneau	1		465020201		
7	Garniture mécanique	1		002232204		
8	Joint torique	1		002221788		
9	Moteur complet	1	13275R02L	13279R02L	-	-
10	Rondelle de bloquage	1		002633002		
	Rondelle	1		002635072		
11	Clavette	1		002650361		
12	Clapet de purge d'air	1		159300050		
13	Anneau d'entretoise	1		168601540		
14	Connecteur de moteur	1		167350150		
15	Accouplement	1	157600071		157600081	

Séries LHS4 40



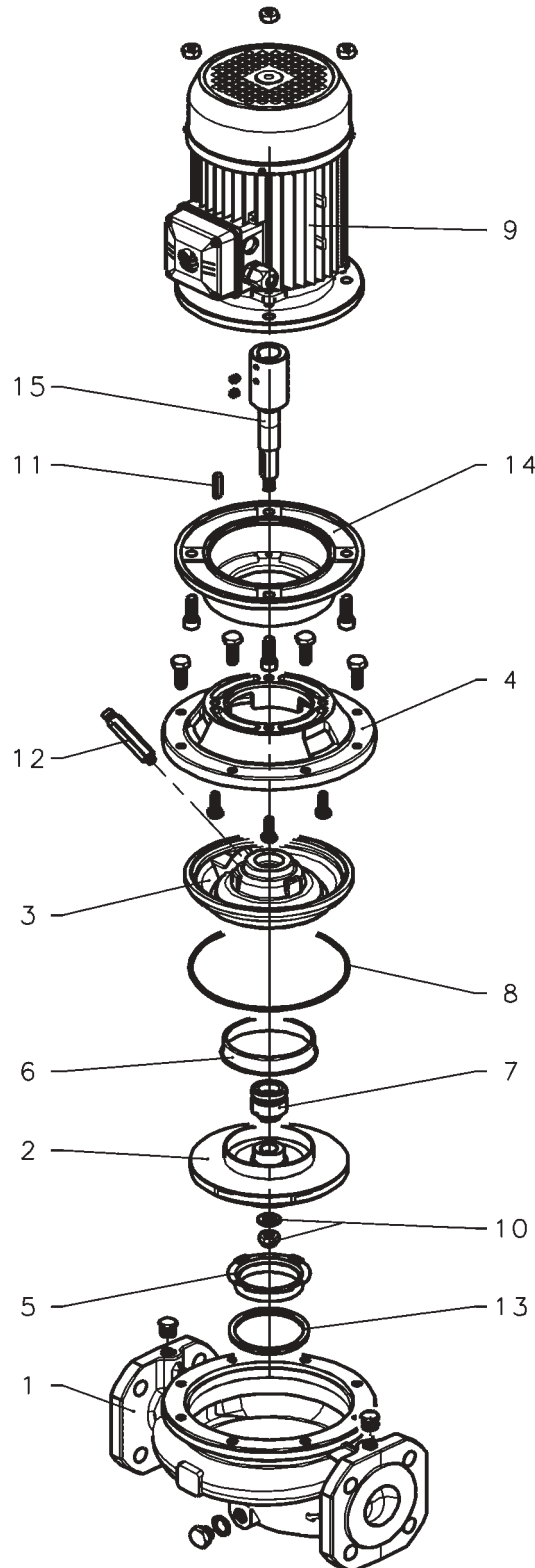
Séries LHS 40

Pompes in line en fonte

ELINA

ITEM N.	DESCRIPTION	Qte	CODE											
			LHS40-125/07/A	LHS40-125/11/A	LHS40-160/15/A	LHS40-160/22/A	LHS40-200/30	LHS40-200/40	LHS40-200/55	LHS40-250/75	LHS40-250/110			
	Moteur : trois phases		107483720	107483730	107483740	107483750	102340760	102340770	102340780	102340800	102340810			
	Moteur : constructeur flygt		80B5	90RB5	100RB5	112RB5	132RB5	160RB5	LM					
1	Puissance	1	0.75 kW	1.10 kW	1.50 kW	2.20 kW	3.0 kW	4.0 kW	5.50 kW	7.50 kW	11.0 kW			
	Corps de pompe	1		151350220	151350220		151350240							
* 2	Roue	1	150783100	150783200	150783300	150783400	150783500	150783600	150783700	150783750	150783800			
3	Disque pour logement de joint	1		160150201					160150251					
4	Adaptateur	1		161430511					161452881					
* 5	Anneau d'usure	1					168601490							
* 6	Anneau	1						465020201						
* 7	Garniture mécanique	1					002232204							
* 8	Joint torique	1		002221774					002221788					
9	Moteur complet	1	13259R02K	13274R02L	13278R02K	13282R02K								
10	Contre-écrou de roue	1					002633002							
	Rondelle	1					002635072							
11	Clef	1					002650361							
12	Clapet de purge d'air	1					159300050							
13	Anneau d'entretoise	1					168601540							
14	Connecteur de moteur	1		167350110			167350160	167350130			167350140			
15	Accouplement	1	157600071		157600081		157600091	157600101			157600111			

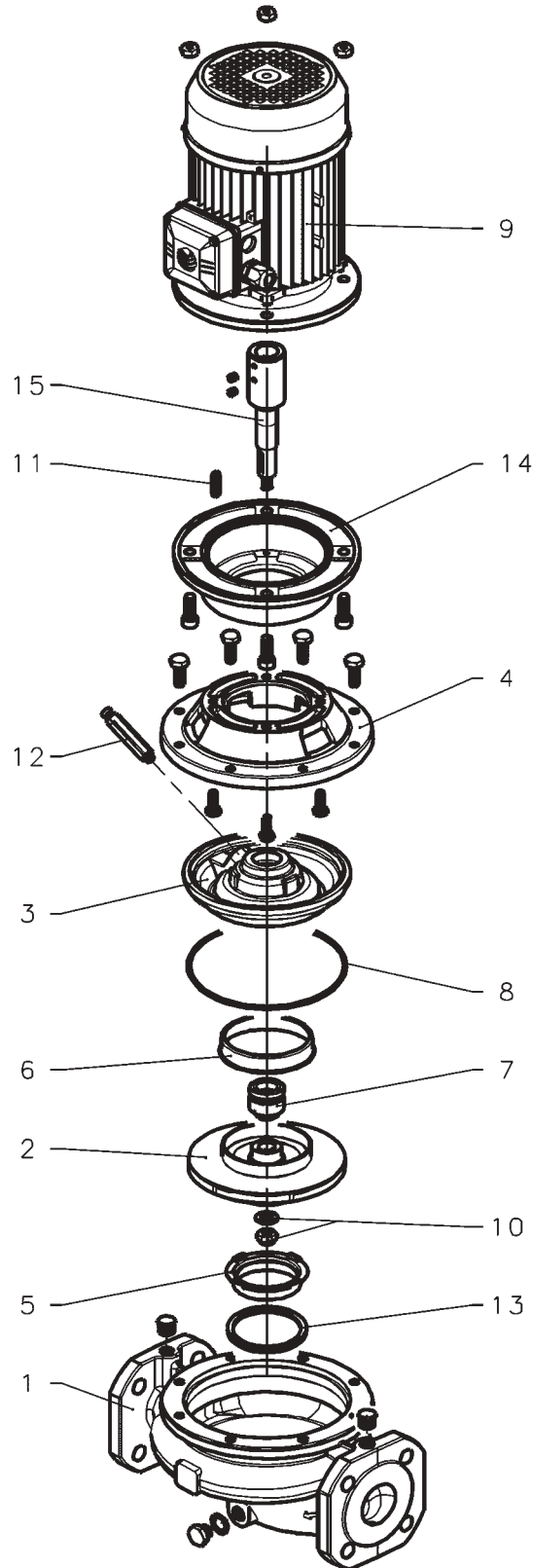
Séries LHS 40



Séries LHS4 50

REP.	DESCRIPTION	Qté	LHS4 50-200/07/A	LHS4 50-200/11	LHS4 50-250/15	LHS4 50-250/22
	Moteur : trois phases		107484040	102345910	102345940	102345950
	Moteur: constructeur flygt		80B5	90B5	LM4 : T	100B5
	Puissance		0.75 kW	1.1 kW	1.5 kW	2,2 kW
1	Corps de pompe	1		151350280		
2	Roue	1	150784450	150784500	150784800	150784850
3	Disque pour logement de joint	1		150150071		150150091
4	Adaptateur	1		161452881		
5	Anneau d'usure	1	168601500		168601510	
6	Anneau	1		465020201		
7	Garniture mecanique	1		002232204		002232801
8	Joint torique	1		002221788		
9	Moteur complet	1	13279R02L	-	-	-
	Type		SM480B5/307	LM490B5/311	LM490B5/315	LM4100B5/322
10	Contre-écrou de roue	1		002633002		002633004
	Rondelle	1		002635072		002635074
11	Clef	1		002650361		002650392
12	Clapet de purge d'air	1		159300050		
13	Anneau d'entretoise	1	168601590		168601550	
14	Connecteur de moteur	1		167350150		167350160
15	Accouplement	1	157600071	157600081		157600131

Séries LHS4 50



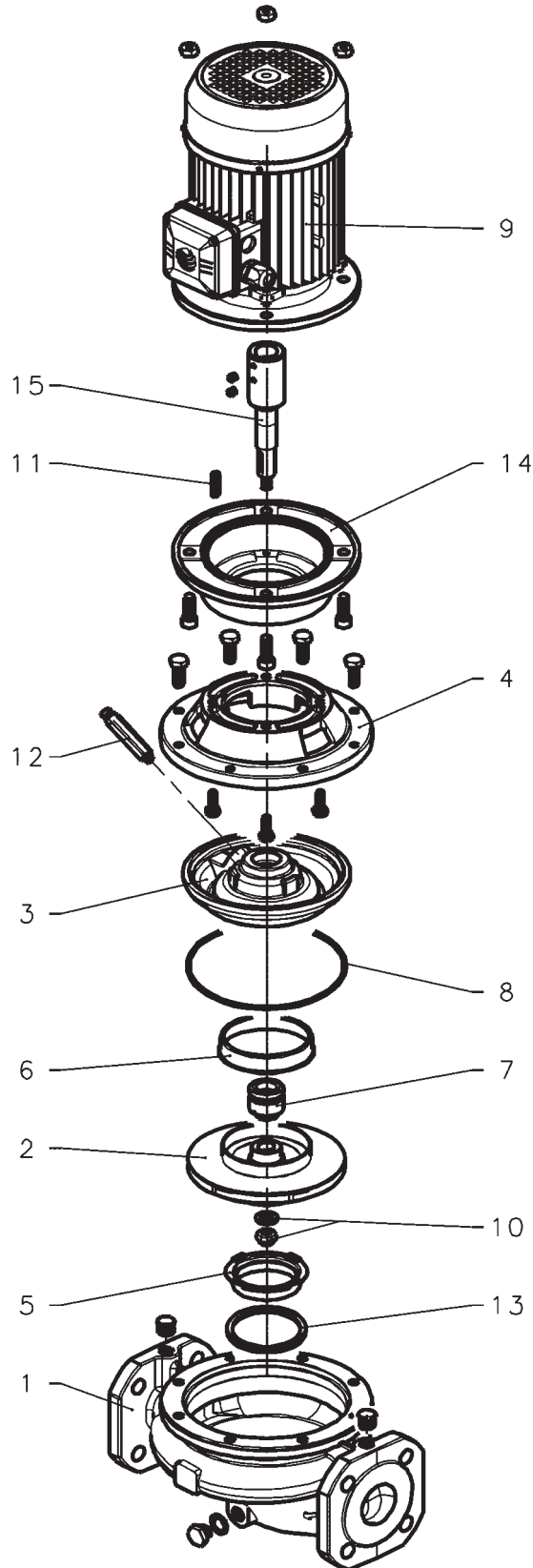
Séries LHS 50

Pompes in line en fonte

ELINA

ITEM N.	DESCRIPTION	Qté	CODE	LHS50-125/11/A	LHS50-125/15/A	LHS50-160/22/A	LHS50-160/30	LHS50-160/40	LHS50-200/55	LHS50-200/75	LHS50-250/110A	LHS50-250/110	LHS50-250/150
			LHS50-125/11/A										
			107483840	107483850	107483870	102340880	102340890	102340910	102340920	102340930	102340940	102340950	
	Moteur : trois phases			SM					LM				
	Moteur: constructeur flygt		80B5	90RB5	100RB5	112RB5	132RB5		160RB5				160B5
	Puissance		1.10 kW	1.50 kW	2.20 kW	3.0 kW	4.0 kW	5.5 kW	7.5 kW	11.0 kW	11.0 kW	15.0 kW	15.0 kW
1	Corps de pompe	1		151350260						151350280			
* 2	Roue	1	150784050	150784100	150784150	150784300	150784350	150784500	150784500	150784780	150784800	150784850	
3	Disque pour logement de joint	1		160150201						160150251			160150101
	Adaptateur	1		161430511		161430521				161430581			
* 5	anneau d'usure	1				168601500						168601510	
* 6	anneau	1						465020201					
* 7	Garniture mécanique	1					002232204						002232801
* 8	Joint torique	1		002221774						002221788			
9	moteur complet	1	13274R02L	13278R02K	13282R02K	-	-	-	-	-	-	-	-
10	Contre-écrou de roue	1					002633002						002633004
	Rondelle	1					002635072						002635074
	clef	1					002650361						002650392
	clapet de purge d'air	1					159300050						
12	anneau d'entretoise	1		168601550				168601590				158601550	
13	connecteur de moteur	1		167350110		167350120		167350130				167350140	
14	accouplement	1	157600071	157600081		157600091		157600101			157600111		157600151

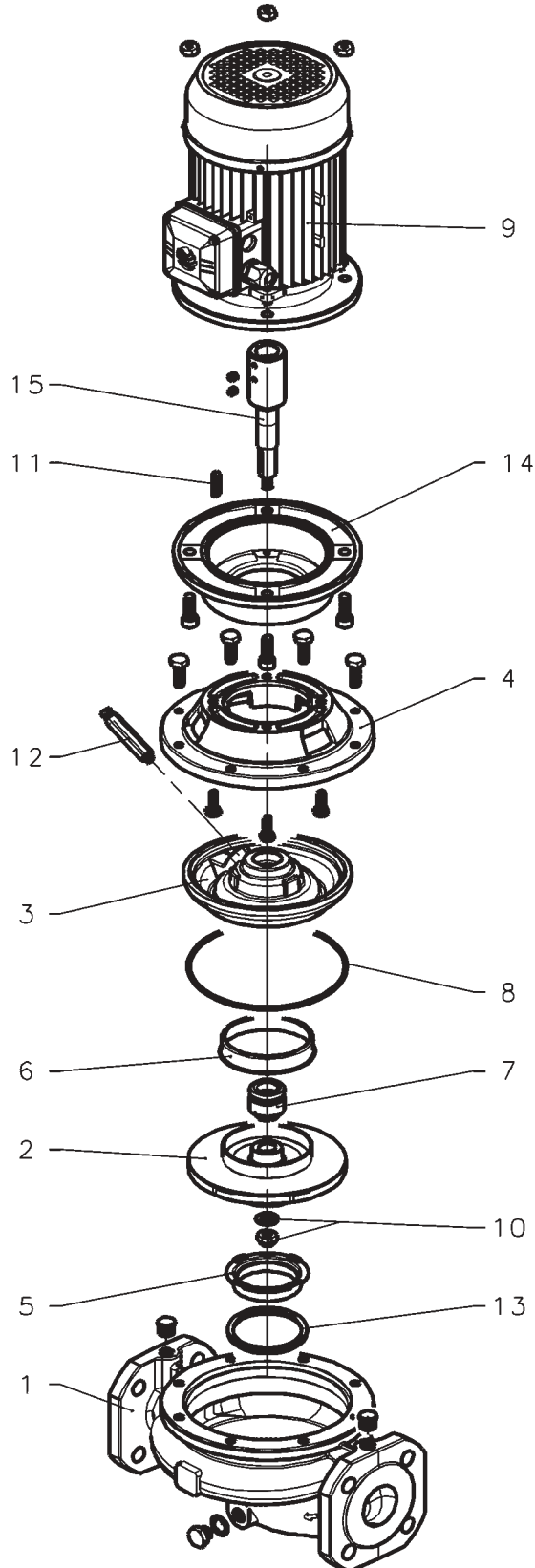
Séries LHS 50



Séries LHS4 65

REP.	Description	Qté	LHS4 65-160/07/A	LHS4 65-160/11	LHS4 65-200/15	LHS4 65-250/22	LHS4 65-250/30
			107484060	102346020	102346040	102346060	102346070
			SM4 : T				
	Moteur: constructeur flygt		80B5	90B5		100B5	
	Puissance		0.75 kW	1.1 kW	1.5 kW	2.2 kW	3.0 kW
1	Anneau d'usure de corps de pompe	1	151350300			151350320	
2	Roue	1	150785300	150785350	150785550	150785750	150785800
3	Couvercle de garniture - bague d'usure arrière	1	150150051		150150071		150150091
4	Adaptateur	1	161453151			161452881	
5	Anneau d'usure	1			168601510		
6	Anneau	1			465020201		
7	Garniture mécanique	1		002232204			002232801
8	Joint torique	1		002221777			002221788
9	Moteur complet	1	13279R02L				
	Type LM		SM480B5/307	LM490B5/311	LM490B5/315	LM4100B5/322	LM4100B5/330
10	Rondelle de blocage	1		002633002			002633004
	Rondelle	1		002635072			002635074
11	Clavette	1		002650361			002650392
12	Clapet de purge d'air	1			159300050		
13	Anneau d'entretoise	1			168601560		
14	Connecteur de moteur	1		167350150			167350160
15	Accouplement	1	157600071		157600081		157600131

Séries LHS4 65



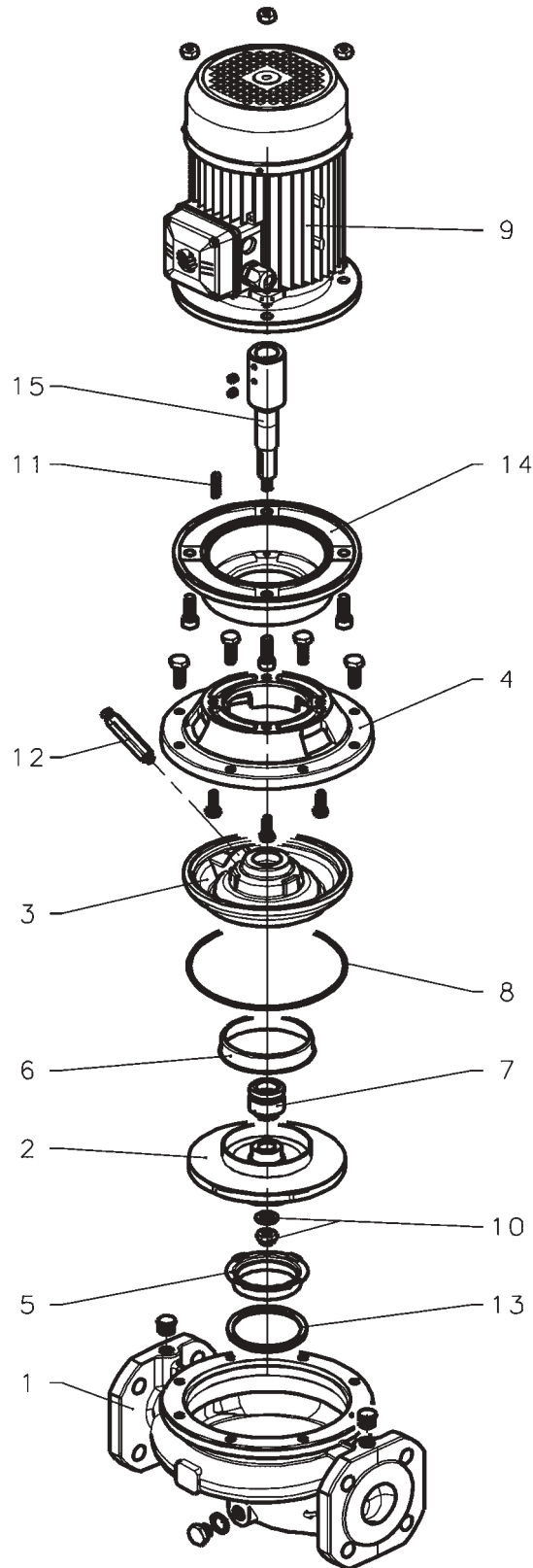
Séries LHS4 80

Pompes in line en fonte

ELINA

REP.	Description	Qté	LHS4 80-125/07/A	LHS4 80-125/11	LHS4 80-200/22	LHS4 80-200/30	LHS4 80-250/40	LHS4 80-250/55
	Moteur : trois phases		107484080	102346120	102346190	102346200	102346220	102346230
	Moteur: constructeur flygt		SM4 : T			LM4 : T		
	Puissance		80B5	90B5	100B5	112B5	132B5	
			0.75 KW	1.1 KW	2.2 KW	3.0 KW	4.0 KW	5.5 KW
1	Anneau d'usure de corp de pompe	1	151350340			151350360		
2	Roue	1	150786150	150786200	160751520	160751530	160751550	160751560
3	Couvercle de garniture - bague d'usure arrière	1	160150221			150150081		
4	Adaptateur	1	161453151			161452881		
5	Anneau d'usure	1	168601520			168601580		
6	Anneau	1	-			168601270		
7	Garniture mécanique	1	002232204			002232801		
8	Joint torique	1	002221777			002221788		
9	Moteur complet	1	13279R02L	-	-	-	-	-
10	Rondelle de bloquage	1	002633002			002633004		
	Rondelle	1	002635072			002635074		
11	Clavette	1	002650361			002650392		
12	Clapet de purge d'air	1			159300050			
13	Anneau d'entretoise	1						
14	Connecteur de moteur	1	167350150			167350160		167350130
15	Accouplement	1	157600071	157600081		157600131		157600141

Séries LHS4 80



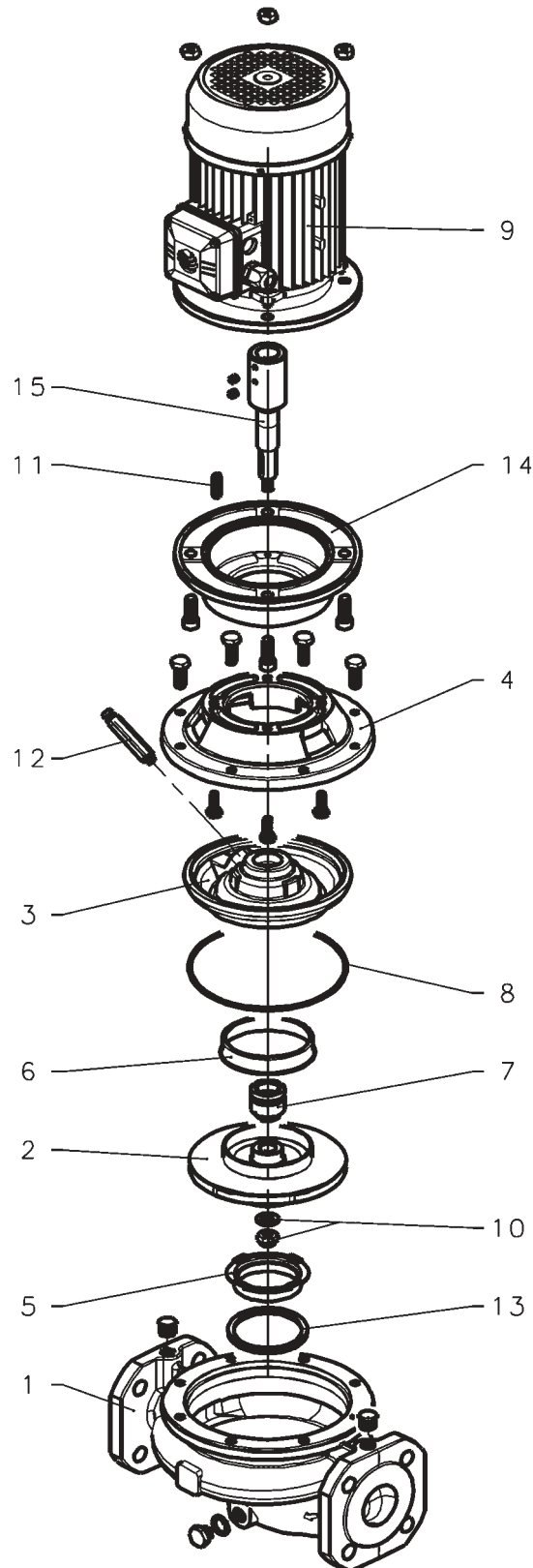
Séries LHS 80

Pompes in line en fonte

ELINA

REP.	DESCRIPTION	Q. TE	CODE	LHS 80-125/30	LHS 80-125/40	LHS 80-125/55	LHS 80-160/75	LHS 80-200/110	LHS 80-200/150	LHS 80-200/185	LHS 80-200/220
				102341100	102341110	102341120	102341140	102341180	102341190	102341200	102341120
				100RB5 3.0 kW	112RB5 4.0 kW	132RB5 5.50 kW	160RB5 7.50 kW	160RB5 11.0 kW	160RB5 15.0 kW	160RB5 18.5 kW	180RB5 22 kW
1	Anneau d'usure de corps de pompe	1		151350340							
2	Roue	1		150786100	150786150	150786200		160751500	160751510	160751520	160751530
3	Couvercle de garniture - bague d'usure arrière	1		160150221							
4	Adaptateur	1		161453141	161453151						
5	Anneau d'usure	1		168601520							
6	Anneau	1									
7	Garniture mecanique	1		002232204					002232801		
8	Joint torique	1		002221777					002221788		
9	Moteur complet	1		-	-	-	-	-	-	-	-
10	Contre-écrou de roue	1		002633002					002633004		
11	Rondelle	1			002635072				002635074		
12	Clavette	1		002650361					002650392		
13	Clapet de purge d'air	1					159300050				
14	Anneau d'entretoise	1									
14	Connecteur de moteur	1		167350120	167350160	167350130			167350140		
15	Accouplement	1		157600091	157600101	157600151			157600161		

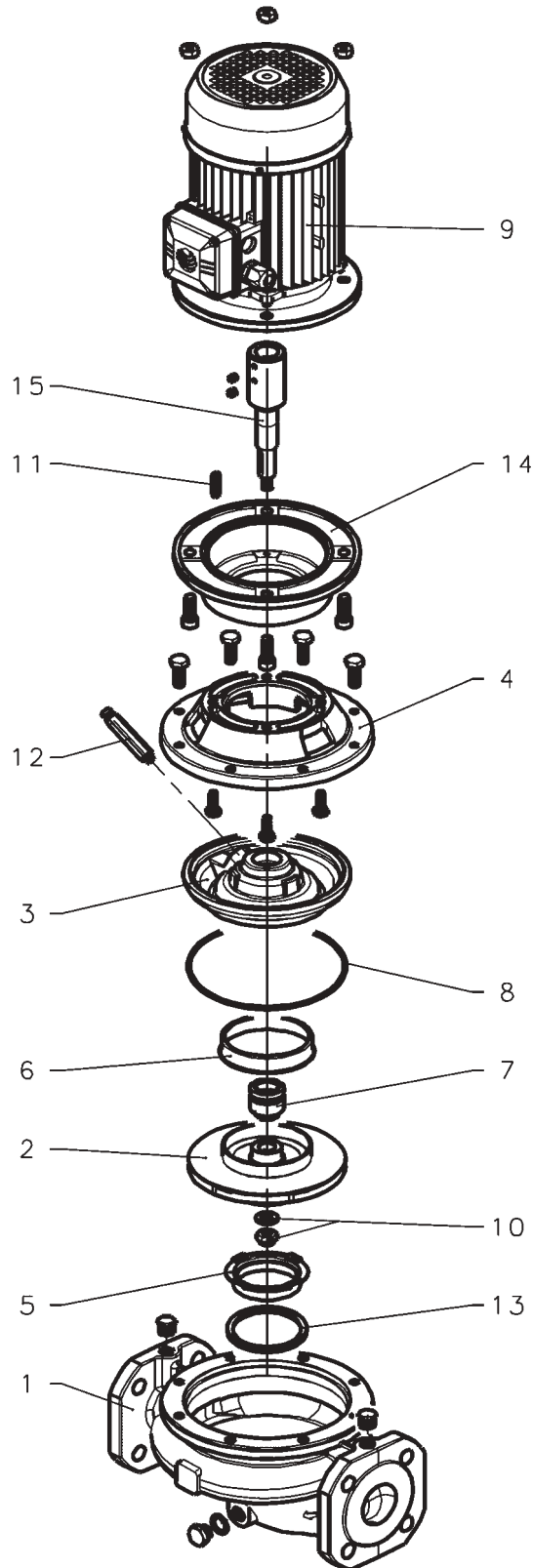
Séries LHS 80



Séries LHS4 100

REP.	Description	Qté	LHS4 100-160/15	LHS4 100-200/22	LHS4 100-200/30	LHS4 100-250/40	LHS4 100-250/55	LHS4 100-250/75
	Moteur : trois phases		102346260	102346280	102346290	102346320	102346330	102346340
	Moteur: constructeur flygt		90B5	100B5	112B5	132B5		
	Puissance		1.50 kW	2.20 kW	3.0 kW	4.0 kW	5.50 kW	7.50 kW
	Anneau d'usure de corps de pompe	1	151350380	151350400	151350400			
1	Roue	1	160751260	160751280	160751290	160751310	160751330	160751340
2	Couvercle de garniture - bague d'usure	1	150150061	150150081	150150081		150150101	
3	Adaptateur	1	161453151		161452881			
4	Anneau d'usure	1			168601270			
5	Anneau	1			168601270			
6	Garniture mécanique	1		002232801			002233301	
7	Joint torique	1	002221777		002221788			
8	Moteur complet	1	-	-	-	-	-	-
9	Contre-écrou de roue	1		002633004			002633006	
10	Rondelle	1		002635074			002635076	
11	Clavette	1		0026650392			0026650391	
12	Clapet de purge d'air	1		159300050				
13	Anneau d'entretoise	1						
14	Connecteur de moteur	1	167350150	167350160			167350130	
15	Accouplement	1	157600121	157600131			157600270	

Séries LHS4 100



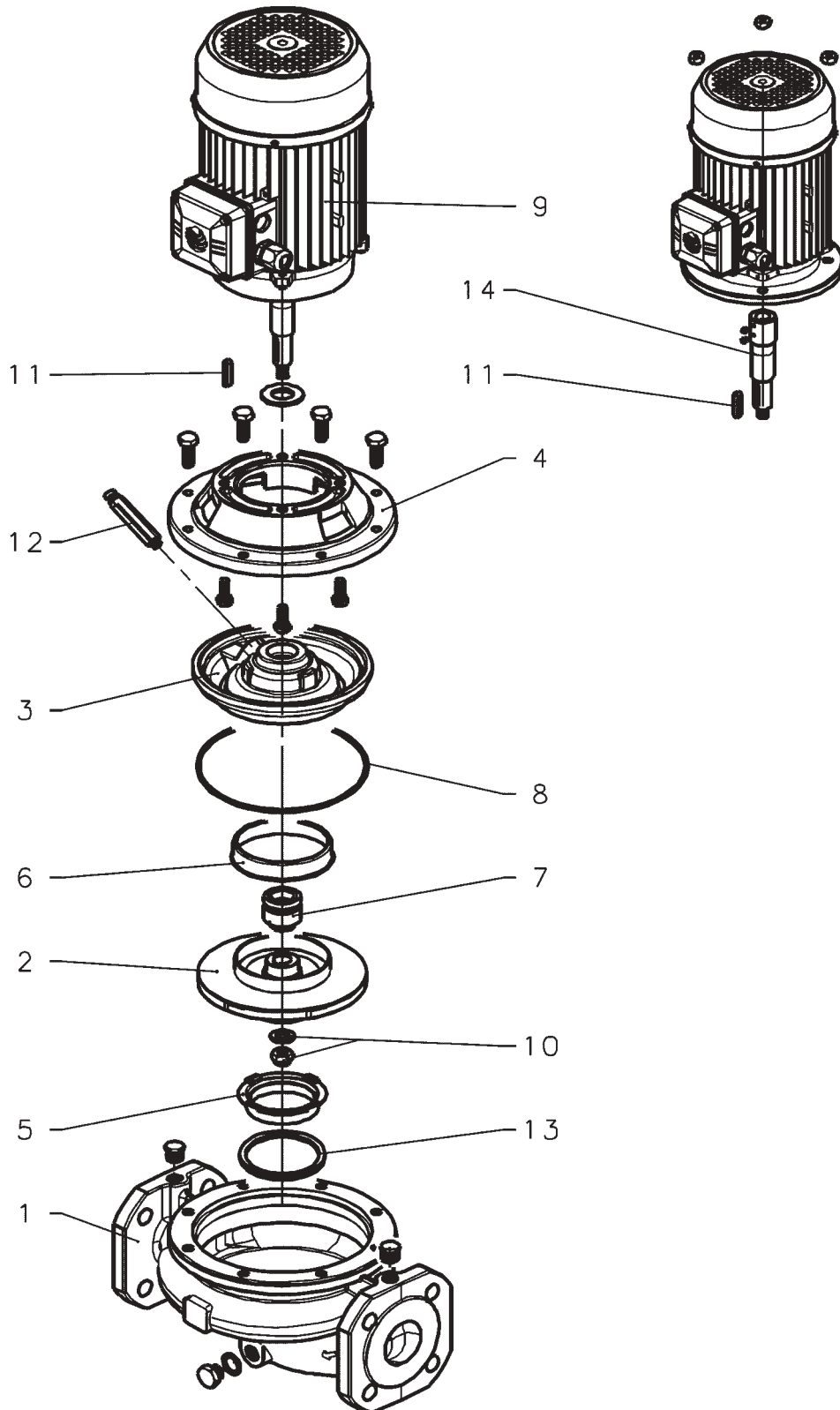
Série LHX4 40

Pompes in line en fonte

ELINA

ITEM N.	DESCRIPTION	Qty	CODE															
			LHX4 40-125/02A	LHX4 40-125/02A	LHX4 40-160/02A	LHX4 40-160/03A	LHX4 40-200/05A	LHX4 40-200/07A	LHX4 40-250/11	LHX4 40-250/15	LHX4 40-125/02A	LHX4 40-125/02A	LHX4 40-160/02A	LHX4 40-160/03A	LHX4 40-200/05A	LHX4 40-200/07A	LHX4 40-250/11	LHX4 40-250/15
			107473600	107473610	107473620	107473630	107473640	107473650	102345100	102345110								
	Moteur : trois phases				SM4 : T													LM4 : T
	Moteur: constructeur flygt			71B5			90RB5S2											90B5S2
	Puissance			0.25 kW		0.37 kW	0.55 kW	0.75 kW	1.1 kW	1.5 kW								
1	anneau d'usure de corps de pompe	1		151350220					151350240									
* 2	Roue	1	150783100	150783200	150783300	150783400	150783600	150783700	150783750	150783800								
3	logement de joint disc-c/anneau d'usure	1	160150201		150150041				150150071									
4	Adaptateur	1		161430521					161452881									
* 5	anneau d'usure	1					168601490											
* 6	anneau	1						465020201										
* 7	Garniture mécanique	1																
* 8	Joint torique	1		002221774				002232204										
9	Joint torique	1							002221788									
10	Contre écrou	1		13258R02L		13272R02L	13275R02J	13279R02J										
	Rondelle	1					002633002											
11	clef	1					002635072											
12	Purge d'air	1					002650361											
13	anneau d'entretoise	1					159300050											
14	accouplement	1					168601540											

Série LHX4 40



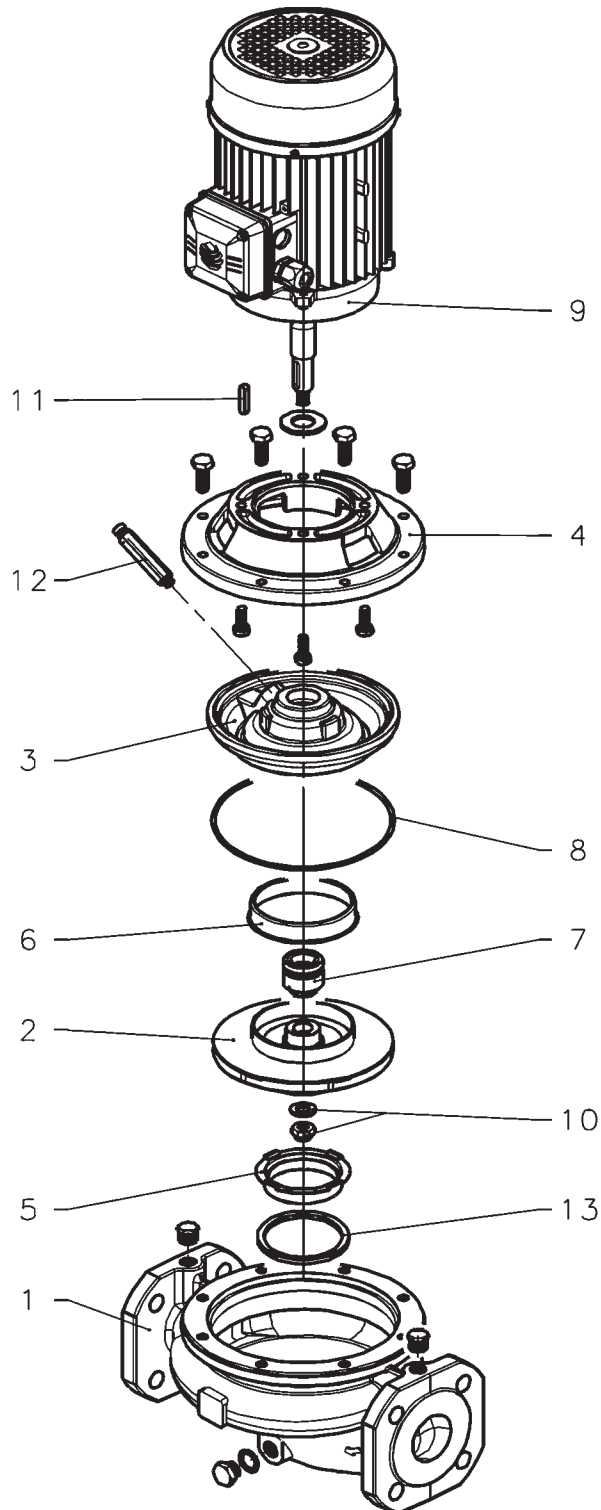
Série LHX 40

Pompes in line en fonte

ELINA

ITEM N.	DESCRIPTION	Qte	CODE									
			LHX40-125/07/A	LHX40-125/11/A	LHX40-160/15/A	LHX40-160/22/A	LHX 40-200/40A	LHX 40-200/40	LHX 40-200/55	LHX 40-250/75	LHX 40-250/110	
	Moteur : trois phases		107473020	107473030	107473040	107473050	102340760	102340770	102340780	102340800	102340810	
	Moteur: constructeur flygt			90RB14S2	SM				LM			
	Puissance		0,75 kW	1,1 kW	1,5 kW	2,2 kW		4,0 kW	5,5 kW	7,5 kW	11 kW	
1	Corps de pompe	1		151350220					112B14S2		132B14S2	
* 2	Roue	1	150783100	150783200	150783300	150783400	150783500	150783600	150783700	150783750	150783800	
3	Disque pour logement de joint	1		160150201						160150251		
4	Adaptateur	1		161430511					161452891			161452881
* 5	anneau d'usure	1					168601490					
* 6	anneau	1						465020201				
* 7	Garniture mécanique	1					002232204					
* 8	Joint torique	1		002221774					002221788			
9	moteur complet	1	13274R02E	13274R02F	13278R02F	13282R02F						
10	Contre-écrou de roue	1					002633002					
	Rondelle	1					002635072					
11	clef	1					002650361					
12	clapet de purge d'air	1					159300050					
13	anneau d'entretoise	1					168601540					

Série LHX 40



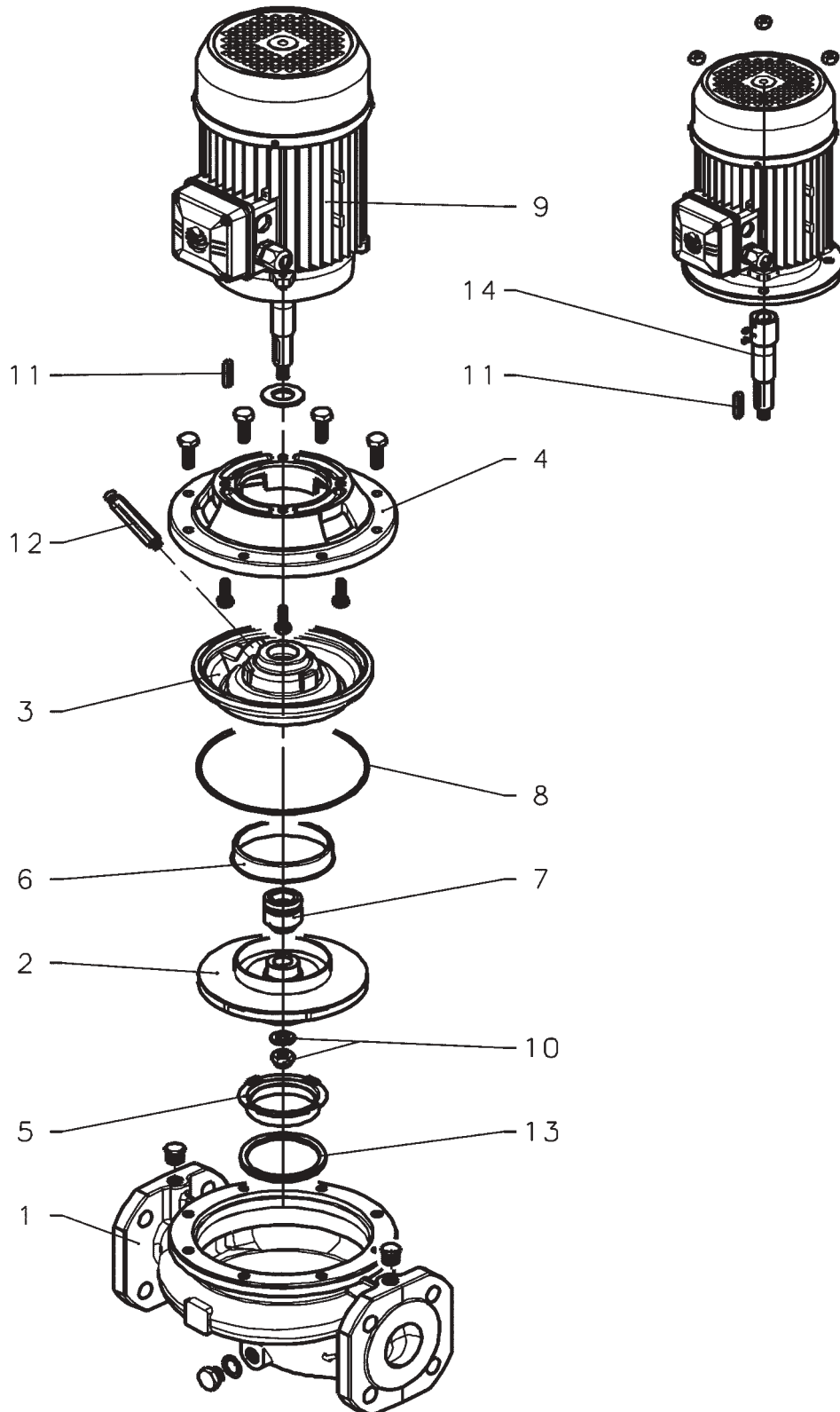
Série LHX4 50

Pompes in line en fonte

ELINA

REP.	Description	Qté	LHX4 50-125/02/A	LHX4 50-125/03/A	LHX4 50-160/05/A	LHX4 50-200/07/A	LHX4 50-200/11	LHX4 50-250/15	LHX4 50-250/22
	Moteur : trois phases		107473670	107473680	107473690	107473700	102345210	102345240	102345250
	Moteur. constructeur flygt			SM4 : T				LM4 : T	
	Puissance		71B5		90RB14S2	90RB5S2	90B5S2		100B5S3
	Anneau d'usure de corps de pompe		0,25 kW	0,37 kW	0,55 kW	0,75 kW	1,1 kW	1,5 kW	2,2 kW
1		1		151350260			151350280		
2	Roue	1	150784150	150784300	150784350	150784450	150784500	150784800	150784850
3	Couvercle de garniture - bague d'usure arrière	1	160150201	150150051			150150071		150150091
4	Adaptateur	1	161430621		161430511		161452881		161452841
5	Anneau d'usure	1				168601500			
6	Anneau	1				465020201			
7	Garniture mécanique	1			002232204				002232801
8	Joint torique	1		002221774			002221788		
9	Moteur complet	1	13258R02L	13262R02L	13275R02F	13279R00J			
10	Rondelle	1			002633002				
	Rondelle	1			002635072				002633004
11	Clavette	1			002650361				002635074
12	Purge d'air	1			159300050				002650392
13	Anneau d'entretoise	1		168601550		168601590		168601550	
14	Accouplement	1	167600600						

Série LHX4 50



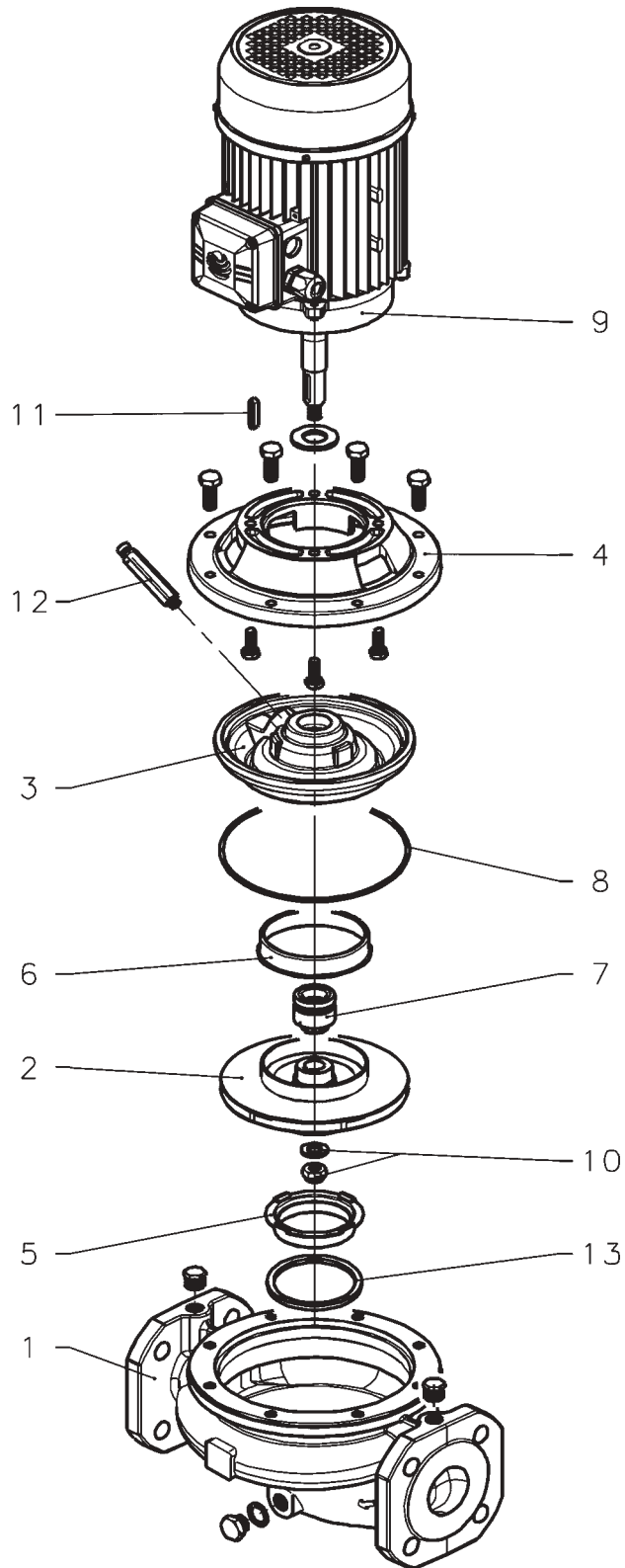
Série LHX 50

Pompes in line en fonte

ELINA

ITEM N.	DESCRIPTION	Qty	CODE												
			LHX50-125/11/A	LHX50-125/15/A	LHX50-160/22/A	LHX50-160/30/A	LHX50-160/40	LHX50-200/55	LHX50-200/75	LHX50-250/92	LHX50-250/110	LHX50-250/150	102340250	102340250	
	Moteur : trois phases		107473140	107473150	107473170	102340180	102340190	102340210	102340220	102340230	102340240	102340250	102340250		
	Moteur: constructeur flygt		SM												
	Puissance		90RB14S2	90B14S2	112RB14S2	112B14S2	112B14S2	112B14S2	112B14S2	132B14S2	132B14S2	160B14S3	160B14S3		
	Corps de pompe		1.1 kW	1.5 kW	2.2 kW	3.0 kW	4.0 kW	5.5 kW	7.5 kW	9.2 kW	11.0 kW	15.0 kW	15.0 kW		
1	Roue	1	151350260	151350260	151350260	151350260	151350260	151350260	151350260	151350260	151350260	151350260	151350260		
* 2	Disque pour logement de joint	1	150784050	150784100	150784150	150784300	150784350	150784450	150784500	150784780	150784800	150784850	150784850		
3	Adaptateur	1	160150201	160150201	160150201	160150201	160150201	160150201	160150201	160150201	160150201	160150201	160150201		
*	anneau d'usure	1	161430511	161430511	161430511	161430521	161430521	161452881	161452881	161452881	161452881	161452881	161452881		
* 6	Garniture mécanique	1	-	-	-	168601500	168601500	168601500	168601500	168601500	168601500	168601500	168601500		
* 7	Joint torique	1	-	-	-	002232204	002232204	002232204	002232204	002232204	002232204	002232204	002232204		
* 8	moteur complet	1	13274R02F	13278R02F	13282R02F	-	-	-	-	-	-	-	-		
9	Contre-écrou de roue	1	002221774	002221774	002221774	002221774	002221774	002221774	002221774	002221774	002221774	002221774	002221774		
10	Rondelle	1	002633002	002633002	002633002	002633002	002633002	002633002	002633002	002633002	002633002	002633002	002633002		
11	claf	1	002635072	002635072	002635072	002635072	002635072	002635072	002635072	002635072	002635072	002635072	002635072		
12	clapet de purge d'air	1	159300050	159300050	159300050	159300050	159300050	159300050	159300050	159300050	159300050	159300050	159300050		
13	anneau d'entretoise	1	168601550	168601550	168601550	168601550	168601550	168601550	168601550	168601550	168601550	168601550	168601550		
*	Pièces de rechange recommandées														

Série LHX 50



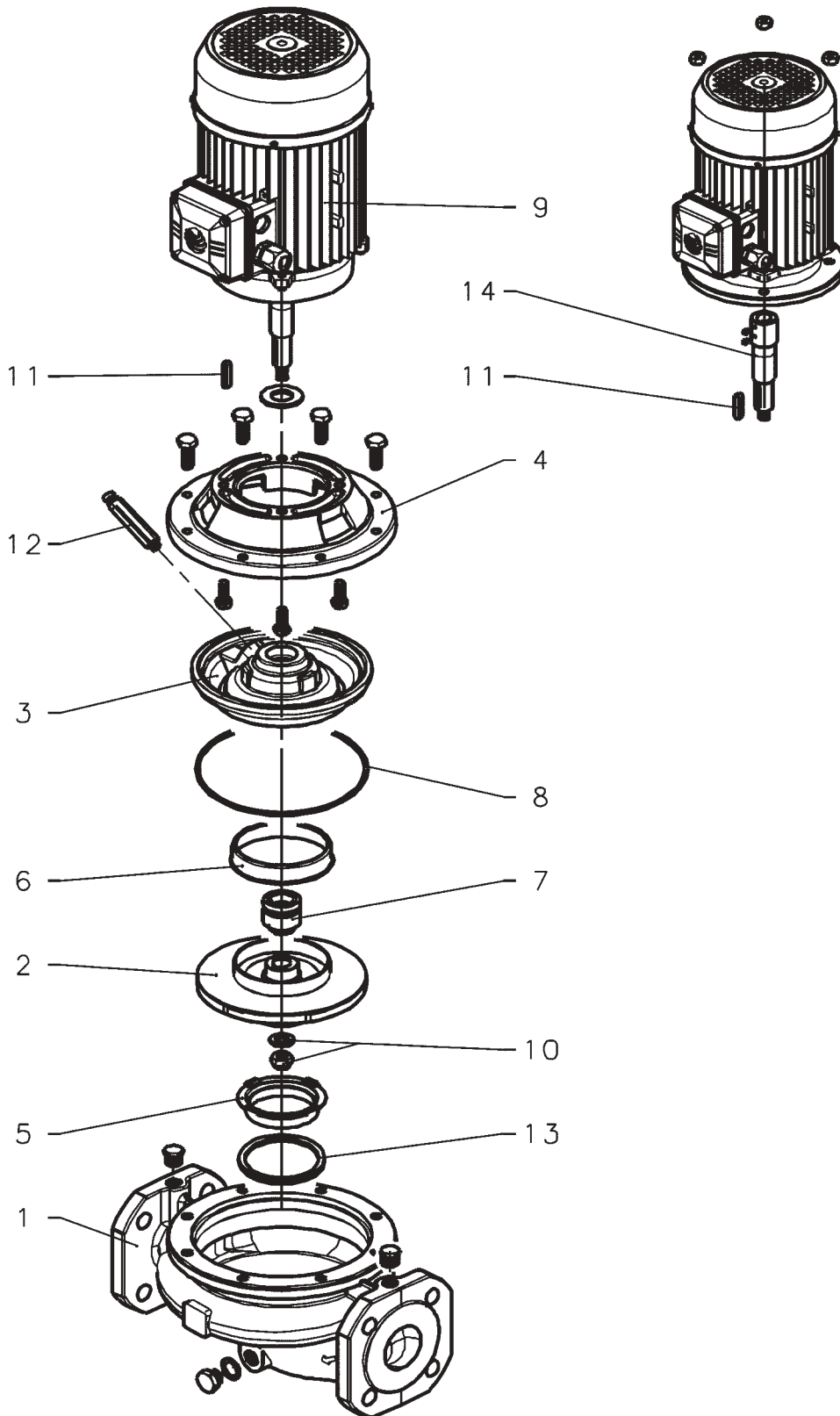
Série LHX4 65

Pompes in line en fonte

ELINA

ITEM N.	DESCRIPTION	Qte	CODE														
			LHX4 65-125/03/A	LHX4 65-125/05/A	LHX4 65-160/07/A	LHX4 65-160/11	LHX4 65-200/15	LHX4 65-250/22	LHX4 65-250/30								
	Moteur : trois phases		107473720	107473730	107473740	102345320	102345340	102345360	102345370								
	Moteur: constructeur flygt		71B5	90RB5S2			90B5S2										100B5S3
	Puissance		0.37 kW	0.55 kW	0.75 kW	1.1 kW	1.5 kW	2.2 kW	3 kW								
1	anneau d'usure de corps de pompe	1		151350300				151350320									
2	Roue	1	150785150	150785200	150785300	150785350	150785550	150785750	150785800								
3	logement de joint disc-c/anneau d'usure	1	160150221		150150051	150150071	150150091										
4	Adaptateur	1	161453141		161453151		161452881		161452841								
* 5	anneau d'usure	1				168601510											
* 6	anneau	1															
* 7	Garniture mécanique	1								465020201							
* 8	Joint torique	1			002221777			002221788									
9	moteur complet	1	13262R02L	13275R02J	13279R02J												
10	Contre écrou	1			002633002												002633004
	Rondelle	1			002635072												002635074
11	clef	1			002650361												002650392
12	Purge d'air	1				159300050											
13	anneau d'entretoise	1				168601560											
14	accouplement	1	167600600														

Série LHX4 65



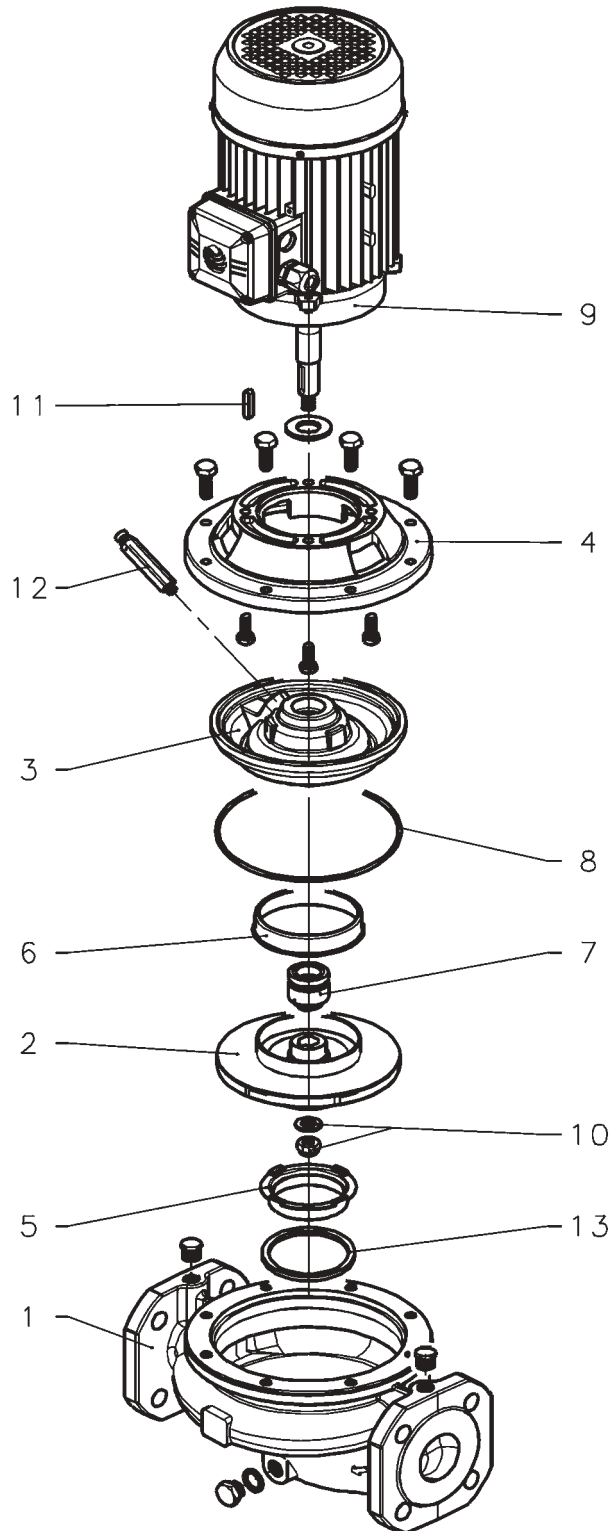
Série LHX 65

Pompes in line en fonte

ELINA

ITEM N.	DESCRIPTION	Cte	CODE												
			LHX65-125/22/A	LHX65-125/30	LHX65-125/40	LHX65-160/40	LHX65-160/55	LHX65-160/75	LHX65-200/92	LHX65-200/110	LHX65-250/150	LHX65-250/185	LHX65-250/220		
			10743280	102340290	102340300	-	102340310	102340320	102340330	102340340	102340350	102340360	102340370		
	Moteur : trois phases		SM												
	Moteur: constructeur flygt		90RB14S2	90B14S2	112RB14S2	112B14S2	112B14S2	132B14S2	160B14S3						
	Puissance		2.2 kW	3.0 kW	4.0 kW	4.0 kW	5.5 kW	7.5 kW	9.2 kW	11.0 kW	15.0 kW	18.5 kW	22.0 kW		
	Corps de pompe				151350300						151350320				
1	Roue	1	150785100	150785150	150785200	150785300	150785350	150785500	150785550	150785700	150785750	150785800			
3	Disque pour logement de joint	1				160150221				160150251		160150101			
4	Adaptateur	1		161453131			161453141		161452881			161452841			
* 5	anneau d'usure	1						168601510							
* 6	anneau	1								465020201					
* 7	Garniture mécanique	1					00232204					00232801			
* 8	Joint torique	1			002221777						002221788				
9	moteur complet	1													
10	Contre-écrou de roue	1													
	Rondelle	1					002633002					002633004			
	Clavette	1					002635072					002635074			
12	clapet de purge d'air	1					002650361					002650392			
13	anneau d'entretoise	1					159300050								
*	Pièces de rechange recommandées	1					168601560								

Série LHX 65



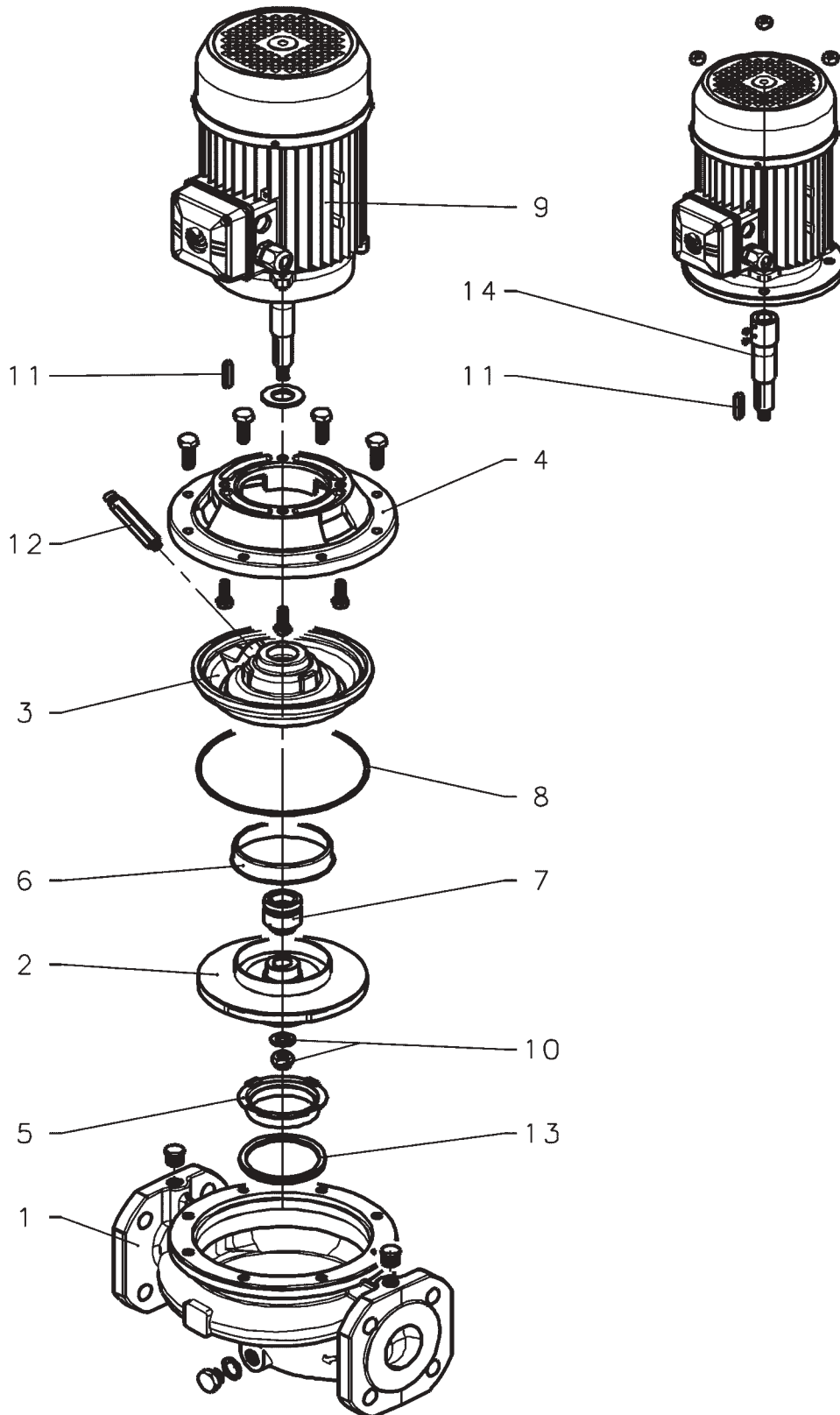
Série LHX4 80

Pompes in line en fonte

ELINA

ITEM N.	DESCRIPTION	Qte	CODE														
			LHX4 80-125/07/A	LHX4 80-125/11	LHX4 80-200/15	LHX4 80-200/22	LHX4 80-200/30	LHX4 80-250/40	LHX4 80-250/55	LHX4 80-125/07/A	LHX4 80-125/11	LHX4 80-200/15	LHX4 80-200/22				
			107473760	102345420	102345480	102345490	102345500	102345520	102345530								
	Moteur : trois phases		SM4 : T														
	Moteur: constructeur flygt		90B5S2	90B5S2	90B5S3	100B5S3	112B5S3	132B14S3									
	Puissance		0.75 kW	1.1 kW	1.5 kW	2.2 kW	3 kW	4 kW	5.5 kW								
1	anneau d'usure de corps de pompe		151350340				151350360										
* 2	Roue	1	150786150	150786200	160751630	160751520	160751530	160751550	160751560								
3	Disque pour logement de joint	1	160150221														
4	Adaptateur	1	161453151				161452841										
* 5	anneau d'usure	1	168601520					168601580	161452881								
* 6	anneau	1						168601270									
* 7	Garniture mécanique	1		002232204				002232801									
* 8	Joint torique	1	002221777					002221788									
9	moteur complet	1	13279R02J	-	-	-	-	-	-								
10	Contre écrou	1		002633002				002633004									
	Rondelle	1		002635072				002635074									
11	clef	1		002650361				002650392									
12	Purge d'air	1					159300050										
13	anneau d'entretoise	1					-										
14	accouplement	1					-										

Série LHX4 80



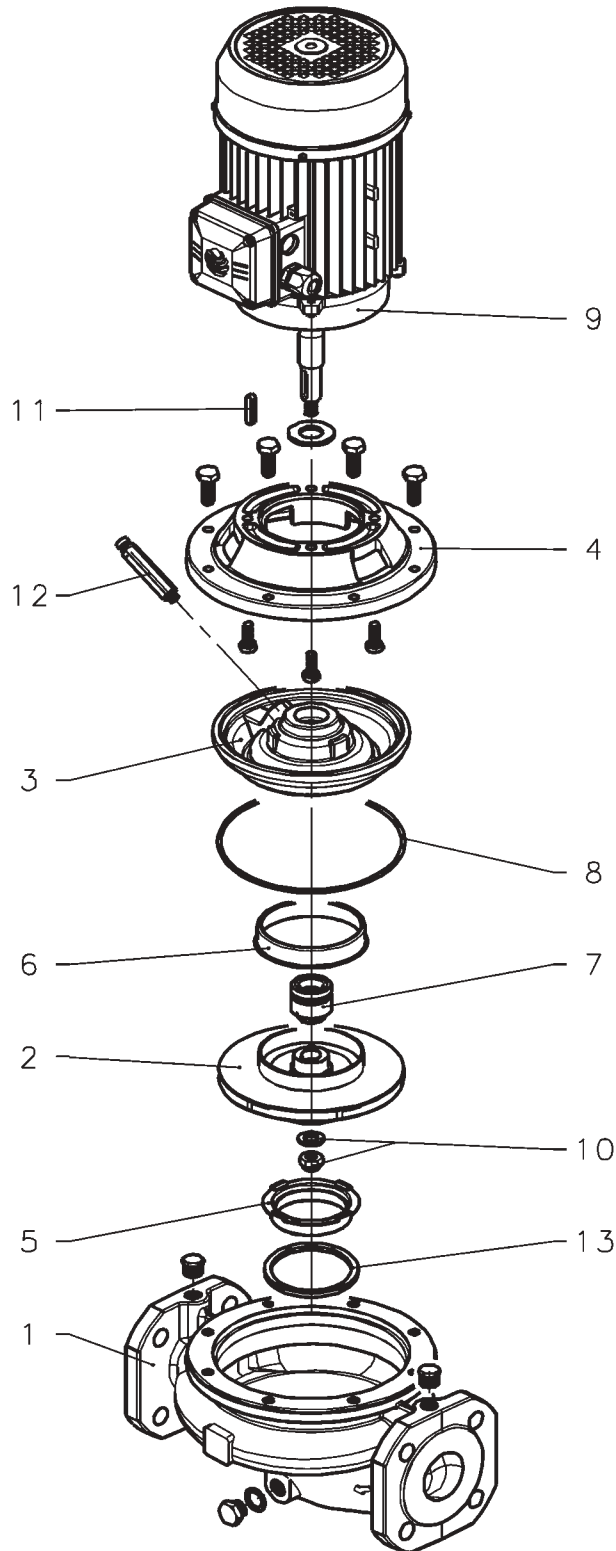
Série LHX 80

Pompes in line en fonte

ELINA

ITEM N.	DESCRIPTION	CODE												
		LHX 80-125/30	LHX 80-125/40	LHX 80-125/55	LHX 80-160/75	LHX 80-200/110	LHX 80-200/150	LHX 80-200/185	LHX 80-200/220	Qte				
	Moteur : trois phases	102340400	102340410	102340420	102340440	102340480	102340490	102340500	102340510					
	Moteur: constructeur flygt	90B14S2	112RB14S2	112B14S2	132B14S3	160B14S3								
	Puissance	3.0 kW	4.0 kW	5.5 kW	7.5 kW	11 kW	15 kW	18.5 kW	22 kW					
1	anneau d'usure de corps de pompe	151350340	151350340			151350360								
2	Roue	150786030	150786100	150786150	150786200	160751500	160751510	160751520	160751530					
3	logement de joint disc-c/anneau d'usure		160150221					150150081						
4	Adaptateur	161453131		161453141		161452881		161452841						
5	anneau d'usure		168601520					168601580						
6	anneau							168601270						
7	Garniture mécanique							002232801						
8	Joint torique		002232204					002232801						
9	moteur complet		002221777					002221788						
10	Contre-écrou de roue													
	Rondelle		002633002					002633004						
11	clef		002635072					002635074						
12	clapet de purge d'air		002650361					002650392						
13	anneau d'entretoise					159300050								

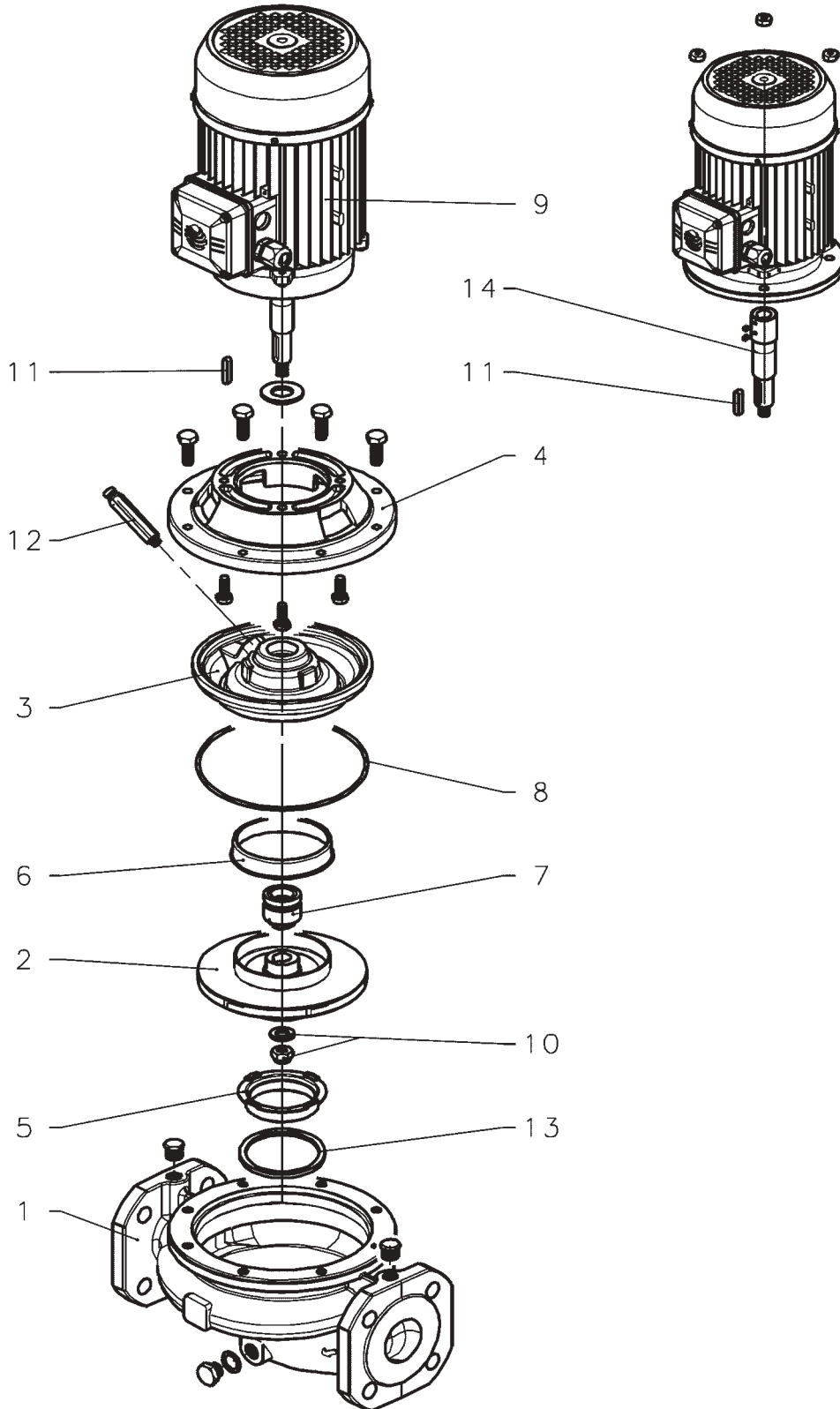
Série LHX 80



Série LHX4 100

ITEM N.	DESCRIPTION	Qte	CODE	LHX4 100-200/22	LHX4 100-200/30	LHX4 100-250/40	LHX4 100-250/55	LHX4 100-250/75
			LHX4 100-160/15	LHX4 100-200/22	LHX4 100-200/30	LHX4 100-250/40	LHX4 100-250/55	LHX4 100-250/75
			102345560	102345580	102345590	102345620	102345630	102345640
	Moteur : trois phases			LM4 : T				
	Moteur: constructeur flygt		90B5S3	100B5S3	100B5S3	112B5S3	132B14S4	132B14S4
	Puissance		1.5 kW	2.2 kW	3.0 kW	4.0 kW	5.5 kW	7.5 kW
1	anneau d'usure de corps de pompe	1	151350380			151350400		
* 2	Roue	1	160751260	160751280	160751290	160751310	160751330	160751340
3	logement de joint disc-c/anneau d'usure	1	150150061		150150081			150150101
4	Adaptateur	1	161453151		161452841			161452881
* 5	anneau d'usure	1			168601270			
* 6	anneau	1			168601270			
* 7	Garniture mécanique	1		002232801				002233301
* 8	Joint torique	1	002221777			002221788		
9	moteur complet	1	-	-	-	-	-	-
10	Contre-écrou de roue	1 + 1						
	Rondelle			002633004				002633006
	clef	1		002635074				002635076
11	clapet de purge d'air	1		002650392				002650391
12	anneau d'entretoise	1			159300050			
13	accouplement	1						
14		1						

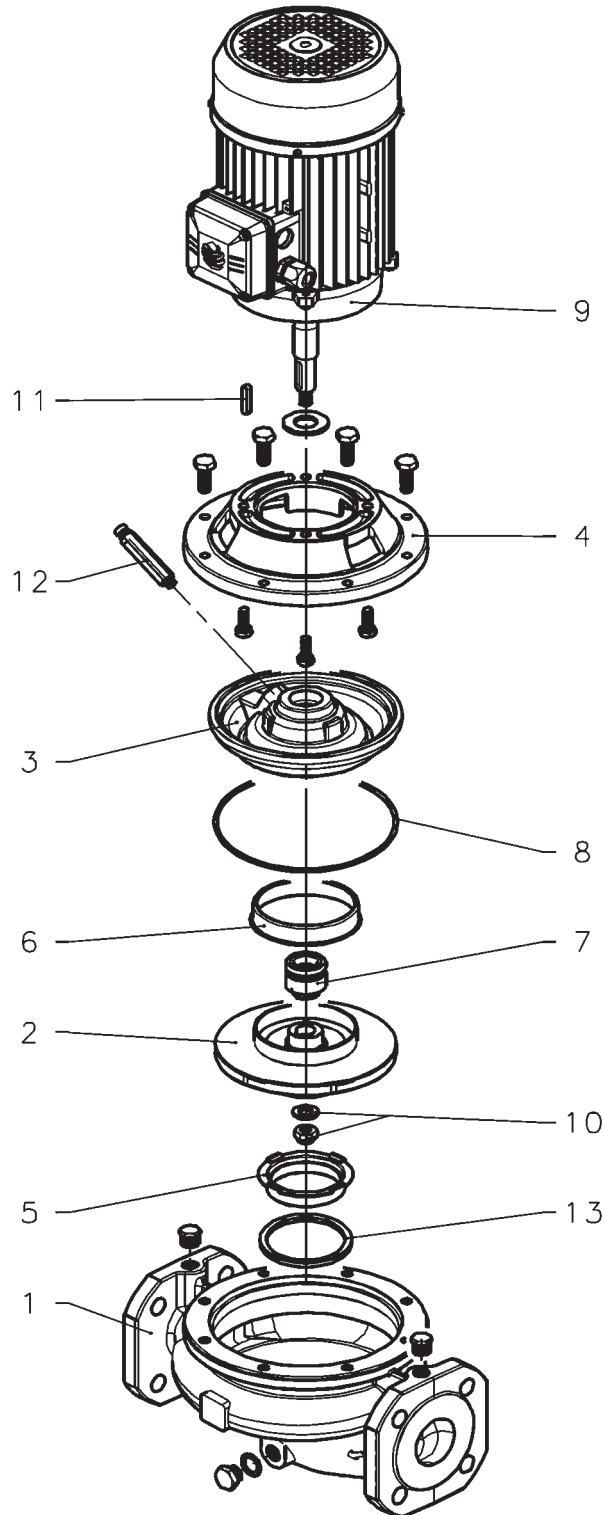
Série LHX4 100



Série LHX 100

ITEM N.	DESCRIPTION	Qte	LHX 100-160/110	LHX 100-200/185	LHX 100-200/220
			102340560	102340600	102340610
	Moteur : trois phases		LM : T		
	Moteur: constructeur flygt		132B14S3	160B14S3	
	Puissance		11 kW	18.5 kW	22 kW
1	anneau d'usure de corps de pompe	1	151350380	151350400	
* 2	Roue	1	160751250	160751280	160751290
3	logement de joint disc-c/anneau d'usure	1	150150061	150150081	
4	Adaptateur	1	161453151	161452841	
* 5	anneau d'usure	1		168601270	
* 6	Anneau	1		168601270	
* 7	Garniture mecanique	1		002232801	
* 8	Joint torique	1	002221777	002221788	
9	moteur complet	1	-	-	-
10	Contre-écrou de roue	1		002633004	
	Rondelle	1		002635074	
11	clef	1		002650392	
12	clapet de purge d'air	1		159300050	
13	anneau d'entretoise	1		-	

Série LHX 100



Série EQS4 32

Pompes monobloc
Inox AISI 316 L

EQUINOX

LISTE DE PIÈCES

Série EQS4 32

Rep	Désignation	Qté	Code		
			EQS4 32-250/07/A	EQS4 32-250/11	EQS4 32-250/15
	Moteur triphasé		107423940	102305740	102305750
	Moteur de marque FLYGT type		SM4	LM4	
	Puissance		80B5	90B5	
			0,75kW	1,1kW	1,5kW
1	Corps de pompe avec bague d'usure	1		151380070	
* 2	Roue	1	150783700	150783750	150783800
3	Couvercle de garniture et bague d'usure arrière	1		150102230	
4	Adaptateur	1		161452440	
* 5	Bague d'usure avant	1		168601490	
* 6	Bague d'usure arrière	1		465020201	
* 7	Garniture mécanique	1		002232201	
* 8	Joint torique	1		002221697	
9	Moteur d'entraînement	1	13279R02L	-	-
10	Ecrou de roue	1		002633002	
	Rondelle	1		002635072	
11	Clavette	1		002650361	
12	Lanterne moteur	1		167350150	
13	Pattes support	1		161401871	
14	Accouplement	1	157600071	157600081	

* Pièces de rechange recommandées