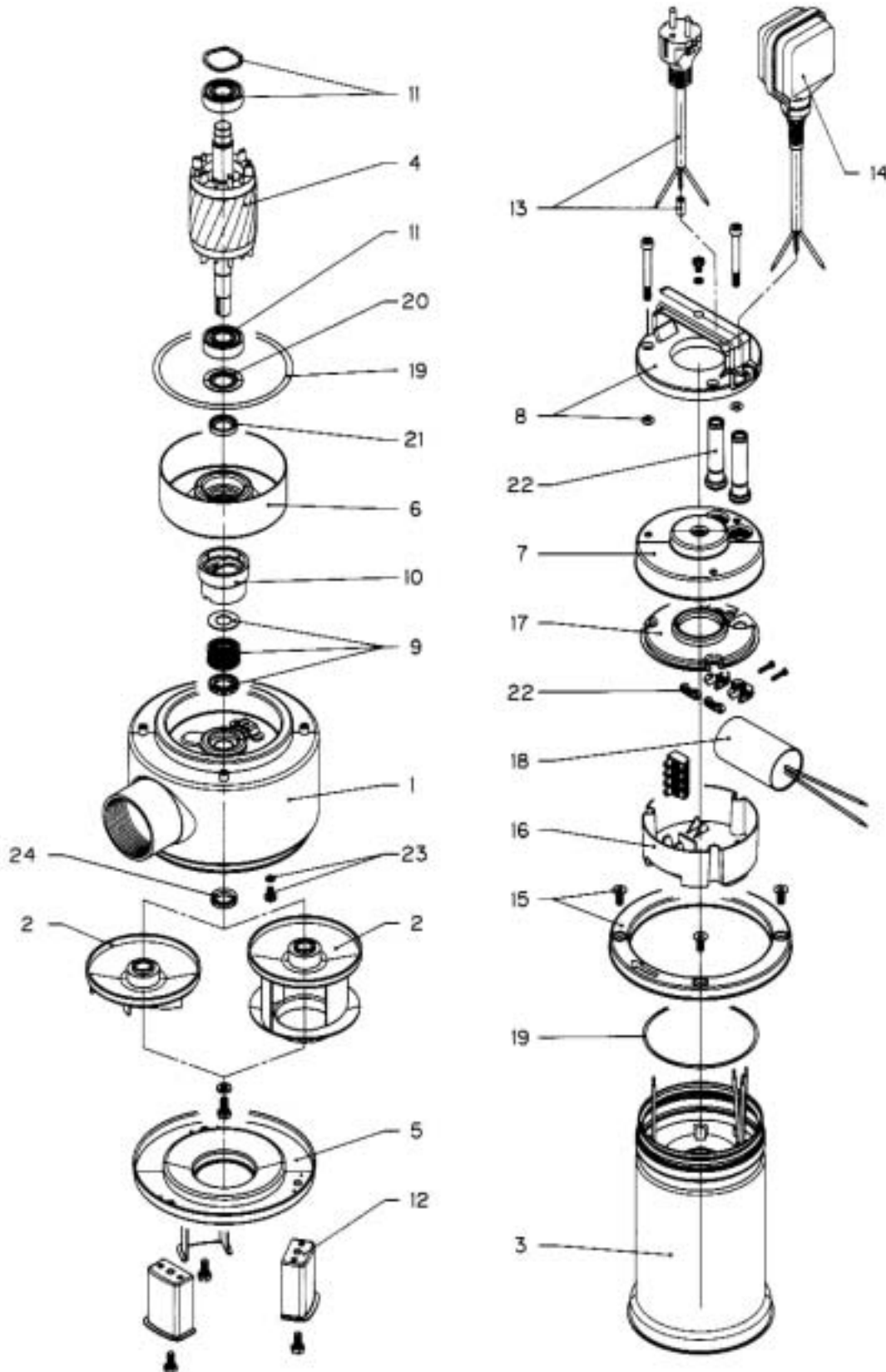


## Série DX(V)(M) 35-5/A,DX(V)(M) 50-7/A

DELINOX

REP.	Description	Qté	DXVM35-5/A	DXV35-5/A	DXM35-5/A	DX35-5/A	DXVM50-7/A	DXV50-7/A	DXM50-7/A	DX50-7/A
1	Corps de pompe	1	107573110 - 0,55 kW	107573161 107573180 0,55 kW	107573010 -	107573061 107573060 0,55 kW	107573120 -	107573171 107573170 0,75 kW	107573020 -	107573071 107573070 0,75 kW
2	Roue	1	160760620	151301430		160760640		151301510		150702320
3	Enveloppe moteur avec stator enroulé 220-240V/50 Hz	1	KR0110401	KR0110501	KR0110401	KR0110501	KR0110901	KR0110701	KR0110901	KR0110701
	Enveloppe moteur avec stator enroulé 380-415V/50 Hz	1	-	KR0110601	-	KR0110601	-	KR0110800	-	KR0110801
4	Arbre rotor avec roulements	1		155107330			155107411	155107370	155107411	155107370
5	Bride d'aspiration	1		161002770				161002840		
6	Réhausse de support roulement	1			161403710					
7	Couvercle supérieur	1	154000450 154000460	154000460 154000460	154000450 154000460	154000460	154000450 154000460	154000460 154000460	154000450 154000460	154000460
8	Poignée	1	260560001 260560011	260560011 260560011	260560001 260560011	260560011	260560001 260560011	605660011 260560011	260560001 260560011	260560011
	Joint torique	3				002221100				
9	Joint mécanique + rondelle	1+1				002231450 + 168301080				
10	Convoyeur d'huile	1				162860540				
11	Roulement supérieur/inférieur	2				002314002				
	Anneau d'ajustement	1				002651510				
12	Pied de support	3		161403720					161403750	
13	Câble d'alimentation de 10 M	1	256991180	166994650	256991180	166994650	256991180	166994650	256991180	166994650
	Connecteur	1					002856001			
14	Flotteur	1	259260050	-	259260050	-	259260050	-	259260050	-
15	Anneau de fixation + écrous	1+4				168601190 + 002614537				
16	Boîtier de connexions électriques	1				164260710				
17	Couvercle du boîtier de connexions électriques	1	164060900 164060910	164060910	164060900 164060910	164060910	164060900 164060910	164060910	164060900 164060910	164060910
18	Condensateur	1	002872536	-	002872536	-	002872542	-	002872542	-
19	Joint torique / inférieur et supérieur	1+1				002221328 + 002221254				
20	Anneau support roulement	1				168601210				
21	Joint de l'anneau	1				002220702				
22	Guide câble	Q	168561270	168561280	168561270	168561280	168561270	168561280	168561270	168561280
	Stop câble					002858720				
23	Ecrou de vidange de la chambre d'huile	1				002611479				
	Joint de l'écrou de vidange	1				002221003				
24	Anneau	1				002220412				
	Assemblage principal	1	244211381 244212251	244211402	244211381 244212251	244211402	244211381 244212251	244211402	244211381 244212251	244211402
	(7,8,13,14,17,22)									

**Série DX(V)(M) 35-5/A, DX(V)(M) 50-7/A**



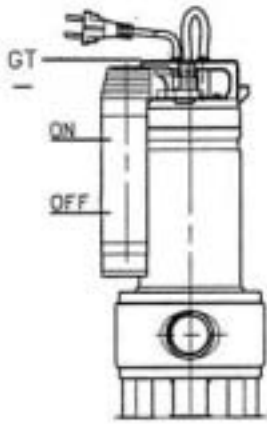
## Série DX (V) (M) 35 50

Pompes de relevage tout inox  
pour eaux usées

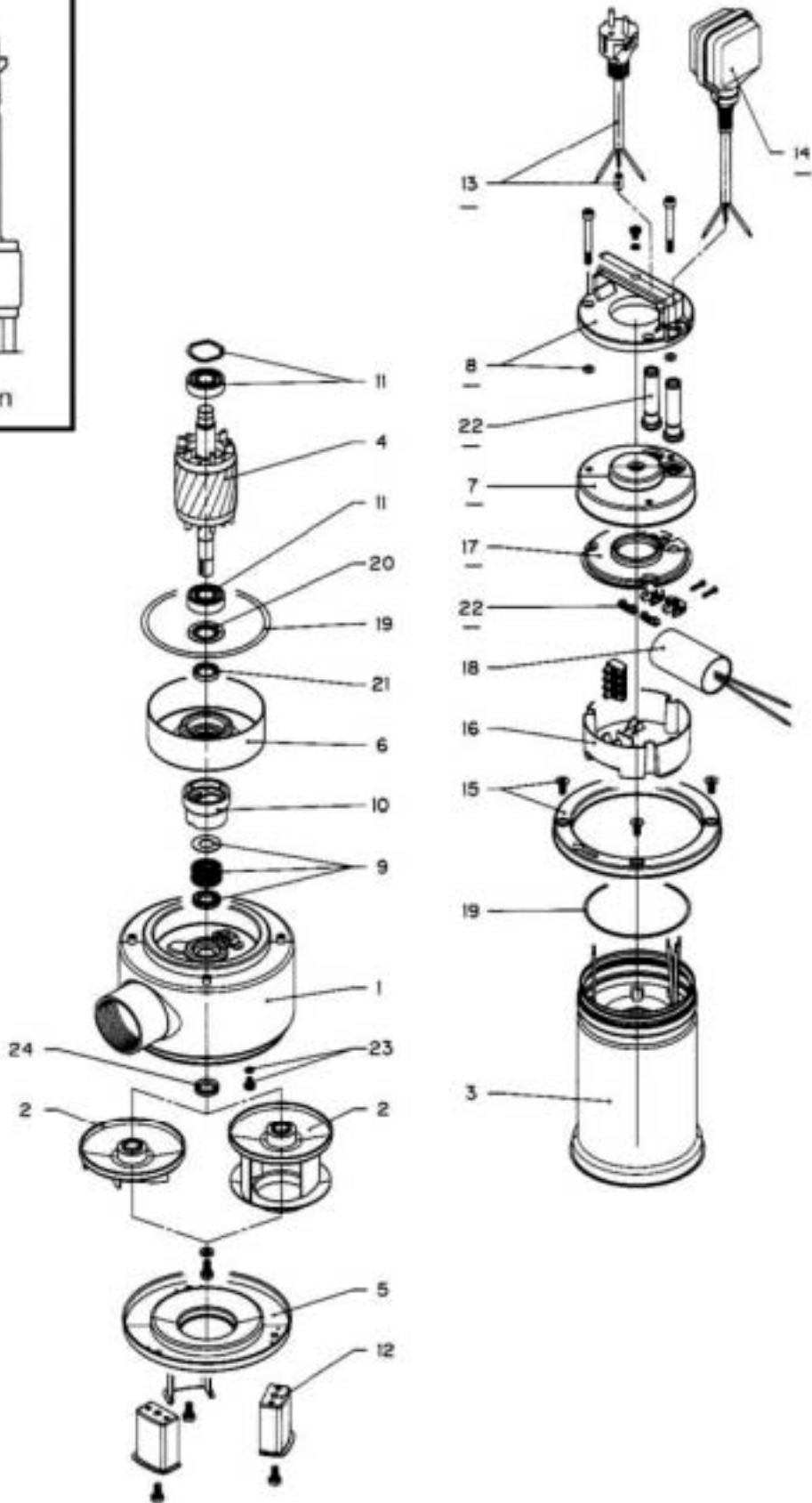
DELINOX

REP.	Description	Qté	DXVM 35-5/A	DXV 35-5/A	DXM 35-5/A	DX 35-5/A	DXVM 50-7/A	DXV 50-7/A	DXM 50-7/A	DX 50-7/A
1	Corps de pompe	1	107573110	107573161	107573010	107573061	107573120	107573171	107573020	107573071
			-	107573160	-	107573060	-	107573170	-	107573070
			0,55 kW				0,75 kW			
2	Roue standard	1	160760620	151301430	160760640	150702360	150702360	151301510	150702320	
	Roue type S	1	150702340		150702300					
3	Enveloppe moteur avec stator enroulé 220-240V/50 Hz	1	KR0110401	KR0110501	KR0110401	KR0110501	KR0110901	KR0110701	KR0110901	KR0110701
	Enveloppe moteur avec stator enroulé 380-415V/50 Hz	1	-	KR0110801	-	KR0110801	-	KR0110801	-	KR0110801
4	Arbre rotor avec roulements	1	155107331	155107330	155107331	155107330	155107411	155107370	155107411	155107370
5	Bride d'aspiration	1	161002770							161002840
6	Réhausse de support roulement	1				161403710				
7	Couvercle supérieur	1	154000471	154000481	154000471	**154000481	154000471	154000481	154000471	154000481
			154000481		154000481		154000481		154000481	
8	Poignée	1	260560011	260560011	260560011	260560011	260560001	260560011	260560001	260560011
			260560011		260560011		260560011		260560011	
	Joint torique	3				002221100				
9	Joint mécanique + rondelle	1+1				002231450 + 168301080				
10	Convoyeur d'huile	1				162860540				
11	Roulement supérieur/inférieur	2				002314002				
	anneau d'ajustement	1				002651510				
12	Pied de support	3		161403720				161403750		
13	Câble d'alimentation	1	256991180	166994650	256991180	166994650	256991180	166994650	256991180	166994650
	Connecteur	1				002856001				
14	flotteur	1	259260050	-	259260050	-	259260050	-	259260050	-
15	anneau de fixation + écrous	1+4				168601190 + 002614537				
16	Boîtier de connexions électriques	1				164260710				
17	Couvercle du boîtier de connexions électriques	1	164060900	164060910	164060900	164060910	164060900	164060910	164060900	164060910
			164060910		164060910		164060910		164060910	
18	Condensateur	1	002872536	-	002872536	-	002872542	-	002872542	-
19	Joint torique / inférieur et supérieur	1+1				002221328 + 002221254				
20	Anneau support roulement	1				168601210				
21	Anneau de joint	1				002220702				
22	Guide câble	Q	168561270	168561280	168561270	168561280	168561270	168561280	168561270	168561280
	Stop câble					002858720				
23	Ecrou de vidange de la chambre d'huile	1				002611479				
	Joint de l'écrou de vidange	1				002221003				
24	Anneau	1				002220412				
	Assemblement principal	1	244211381	244211402	244211381	44211402	244211381	244211402	244211381	244211402
	(7.8,13,14,17,22)		244212251		244212251		244212251		244210541	
GT	Assemblement principale "GT"		244212900	-	244212900	-	244212900	-	244212900	-

**Série DX (V) (M) 35 50**



GT version



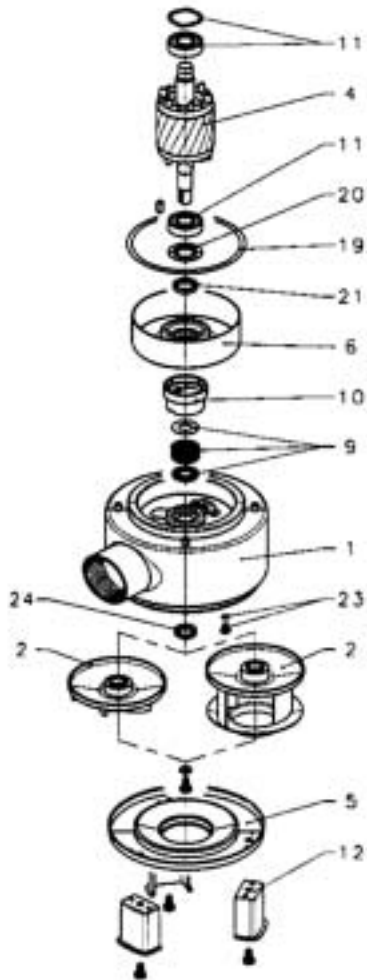
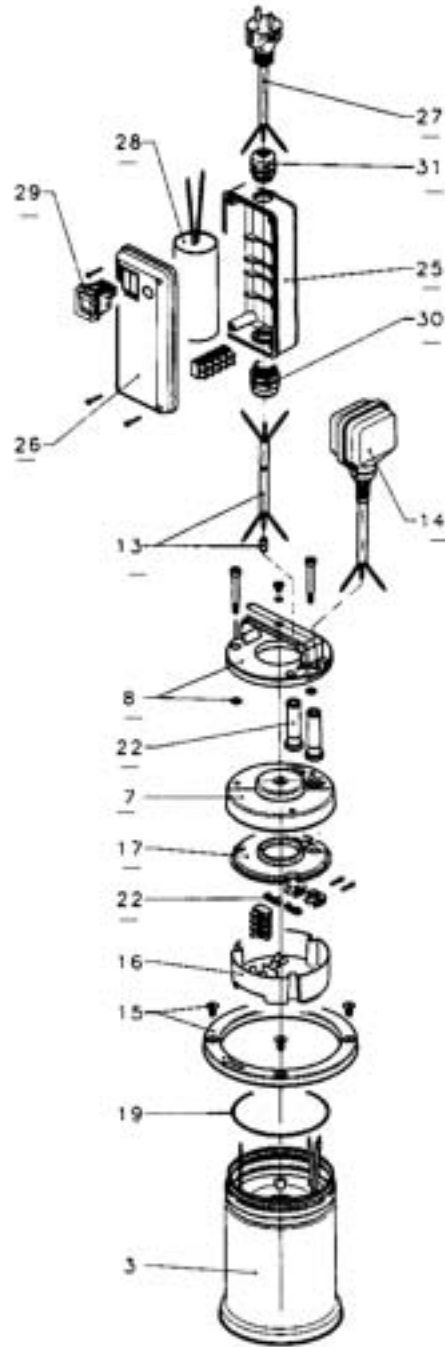
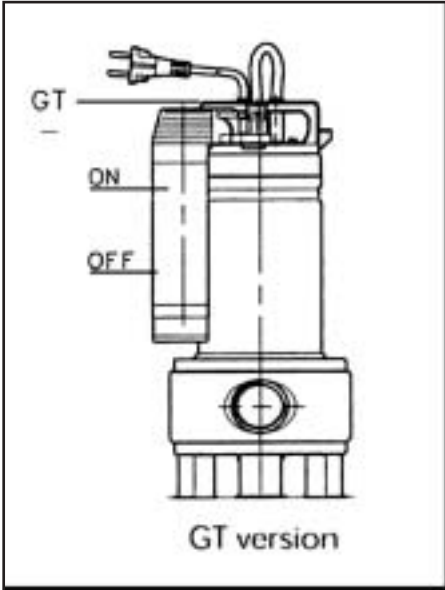
## Série DX (M) (V) 50-11/A 50-15/A

Pompes de relevage tout inox  
pour eaux usées

DELINOX

REP.	Description	Qté	DXM 50-11/A	DX 50-11/A	DXVM 50-11/A	DXV 50-11/A	DX 50-15/A	DXV 50-15/A
1	Corps de pompe	1			151301510			1,5 kW
2	Roue	1	150702330		150702370		150702390	150702380
3	Enveloppe moteur avec stator enroulé 220-240V/50 Hz	1	KR0111201	KR0111001	KR0111201	KR0111001		KR0111301
	Enveloppe moteur avec stator enroulé 380-415V/50 Hz		-	KR0111101	-	KR0111101		KR0111401
4	Arbre rotor avec roulements	1	155107441	155107413	155107441	155107413		155107443
5	Bride d'aspiration	1			161002840			
6	Support roulement inférieur	1			161403710			
7	Couvercle supérieur	1	154000471	**154000481	154000471		**154000481	
8	Poignée	1	260560001	**260560011	260560001		**260560011	
			**260560011		**260560011			
9	Joint torique	3			002221100			
10	Joint mécanique + rondelle	1+1			002231450 + 168301080			
	Convoyeur d'huile	1			162860540			
11	Roulement supérieur/inférieur	2			002314002			
12	Anneau d'ajustement	1			002651510			
13	Pied de support	3			161403750			
14	Câble d'alimentation	1	166994680	166994650	166994680	166994650		166994680
15	Connecteur	1			002856001			
16	Flotteur	1	259260050	-	259260050			
17	Anneau de fixation + écrous	1+4			168601190 + 002614537			
18	Boîtier de connexions électriques	1			164260710			
19	Couvercle du boîtier de connexions électriques	1	164060900		164060900			
20	Joint torique / inférieur et supérieur	1+1	**164060910	**164060910	**164060910		**164060910	
21	Anneau support roulement	1			002221328 + 002221254			
22	Guide câble	2	168561270	**168561280	168561270	**168561280	**168561280	**168561290
23	Stop câble	2	**168561290		**168561290			
24	Ecrou de vidange de la chambre d'huile	1			002611479			
25	Joint de térou de vidange	1			002221003			
26	Anneau	1			002220412			
27	Boîtier condensateur	1	151460120	-	151460120			
28	Couvercle boîtier condensateur	1	164060790	-	164060790			
29	Câble avec prise	1	002851518	-	002851518			
30	Condensateur	1	002872560	-	002872560			
31	Interrupteur	1	002842523	-	002842523			
**GT	Pressé- toupe côté pompe	1	002858706	-	002858706			
	Pressé- toupe côté alimentation	1	002858705	-	002858705			
	Assemblage principal (7,8,13,14,17,22,25-31)	1	244211391	**244211402	244211391	**244211402	**244211402	**244211411
	Assemblage principal "GT"		**244211431	-	**244211431	-	-	-
	Panneau de contrôle : CDMH 11 (25-31)	1	240649670	-	240649670	-	-	-

**Série DX (M) (V) 50-11/A 50-15/A**





# Série DX (V) (M) 50-11A50-20/A DXM50-11/ADX50-11/A

REP.	Description	Qté	** DXM50-11/A	DX50-11/A	DXM50-11/A	DXV50-11/A	DX50-20/A	DXV50-20/A
1	Corps de pompe	1	151301510					
2	Roue	1	150702330		150702370		150702390	150702380
3	Enveloppe moteur avec stator enroulé 220-240V/50 Hz	1	KR0111201	KR0111001	KR0111201	KR0111001	KR0111301	KR0111301
	Enveloppe moteur avec stator enroulé 380-415V/50 Hz			KR0111101		KR0111101	KR0111401	KR0111401
4	Arbre rotor avec roulements	1	155107441	155107413	155107441	155107413		155107443
5	Bride d'aspiration	1			161002840			
6	Support roulement inférieur	1			161403710			
7	Couvercle supérieur	1	154000471	**154000481	154000471		**154000480	
			**154000481		**154000481			
8	Poignée	1	260560001	**260560011	260560001		**260560011	
			**260560011		**260560011			
	Joint torique	3			002221100			
9	Joint mécanique + rondelle	1+1			002231450 + 168301080			
10	Convoyeur d'huile	1			162860540			
11	Roulement supérieur/inférieur	2			002314002			
	anneau d'ajustement	1			002651510			
12	Pied de support	3			161403750			
13	Câble d'alimentation de 10 M	1	166946880	166946650	166946680	166946650	166946680	
	Connecteur	1			002856001			
14	Flotteur	1	259260050	-	259260050		-	
15	anneau de fixation + écrous	1+4			168601190 + 002614537			
16	Boîtier de connexions électriques	1			164260710			
17	Couvercle du boîtier de connexions électriques	1	164060900	**164060910	164060900		**164060910	
			**164060910		**164060910			
19	Joint torique / inférieur et supérieur	1+1			002221328 + 002221254			
20	Anneau support roulement	1			168601210			
21	Anneau de joint	1			002220702			
22	Guide câble	2	168561270	168561280	168561270	168561280	168561290	168561290
		2	168561290	168561290	168561290			
	Stop câble	2			002858720			
23	Ecrou de vidange de la chambre d'huile	1			002611479			
	Joint de l'écrou de vidange	1			002221003			
24	Anneau	1			002220412			
25	Boîtier condensateur	1	151460120	-	151460120		-	
26	Couvercle boîtier condensateur	1	164060790	-	164060790		-	
27	Câble avec prise	1	002851518	-	002851518		-	
28	Condensateur	1	002872560	-	002872560		-	
29	Interrupteur	1	002842523	-	002842523		-	
30	Presse-étoupe côté pompe	1	002858706	-	002858706		-	
31	Presse-étoupe côté alimentation	1	002858705	-	002858705		-	
	Assemblage principal	1	244211391	**244211402	244211391	**244211402		**244211411
	(7,8,13,14,17,22,25-31)		**244211431		**124211431			
	Control panel : CDMH (25-31)	1	240649670	-	240649670		-	

**Série DX (V) (M) 50-11A50-20/A  
DXM50-11/ADX50-11/A**

