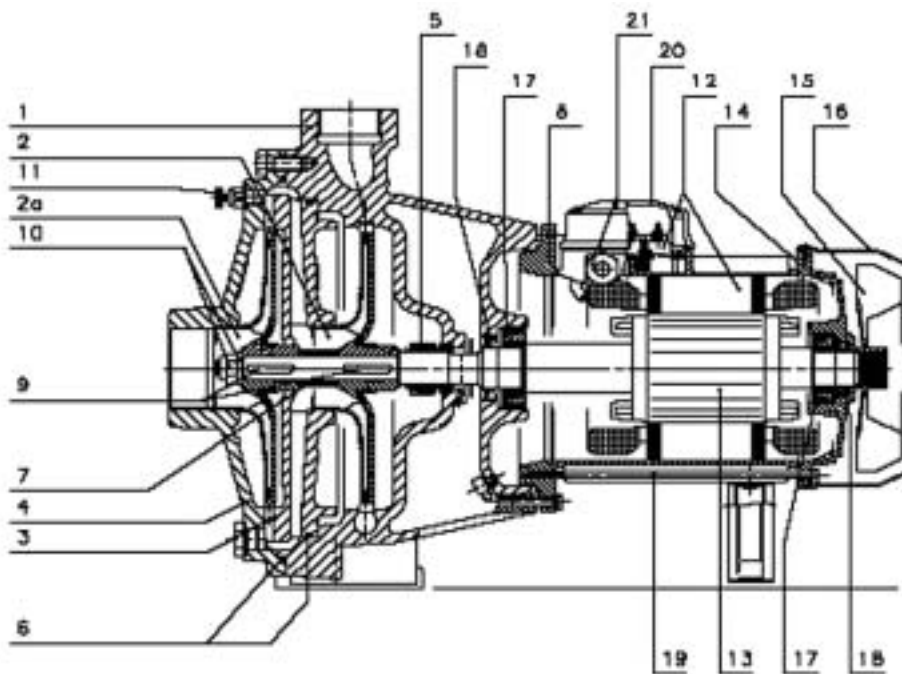


Séries 2 CHX4 32
LISTE DE PIECES

| Rep | Désignation | Qté | Code | |
|------|-----------------------------------|-----|---------------------|-----------------|
| | | | 2CHX4 32-250/07 | 2CHX4 32-250/11 |
| | | | 102325090 | 102325100 |
| | Puissance | | 0.75kW | 1.1kW |
| 1 | Corps de pompe avec adaptateur | 1 | 161353520 | |
| * 2 | Roue | 1 | 150783455 | 150783555 |
| * 2A | Roue | 1 | 150783505 | 150783555 |
| 3 | Diffuseur | 1 | 162850140 | |
| 4 | Corps d'aspiration avec diffuseur | 1 | 161050640 | |
| * 5 | Garniture mécanique | 1 | 002232200 | |
| * 6 | Joint torique | 1+1 | 002221289+002221286 | |
| 7 | Entretoise de roue | 1 | 162502720 | |
| 8 | Bride moteur | 1 | 161003590 | |
| 9 | Clavette de roue | 1+1 | 002650361 | |
| 10 | Ecrou de roue | 1 | 002633002 | |
| | Rondelle | 1 | 002635072 | |
| 11 | Clapet de purge d'air | 1 | 002235000 | |
| | Rondelle | 1 | 002637900 | |
| 12 | Enveloppe moteur avec stator | 1 | 140650140 | |
| 13 | Arbre rotor avec roulements | 1 | 155105070 | |
| 14 | Couvercle moteur | 1 | 154030020 | |
| | Bouchon de purge de condensation | 1 | 168460420 | |
| 15 | Ventilateur | 1 | 140760040 | |
| 16 | Capot de ventilateur | 1 | 164201910 | |
| * 17 | Roulement arrière | 1 | 002314006 | |
| | Roulement avant | 1 | 002314005 | |
| | Bague de réglage | 1 | 002651592 | |
| 18 | Bague d'étanchéité | 1+1 | 002220720+002220735 | |
| 19 | Tirant | 4 | 167102310 | |
| 20 | Boîte à borne + joint | 1 | 264060180+168061440 | |
| 21 | Presse étoupe de câble | 1 | 002858705 | |

* Pièces de rechange recommandées

Séries 2 CHX4 32



Séries 2 CHX 32

Pompes monobloc

CENTRIXA

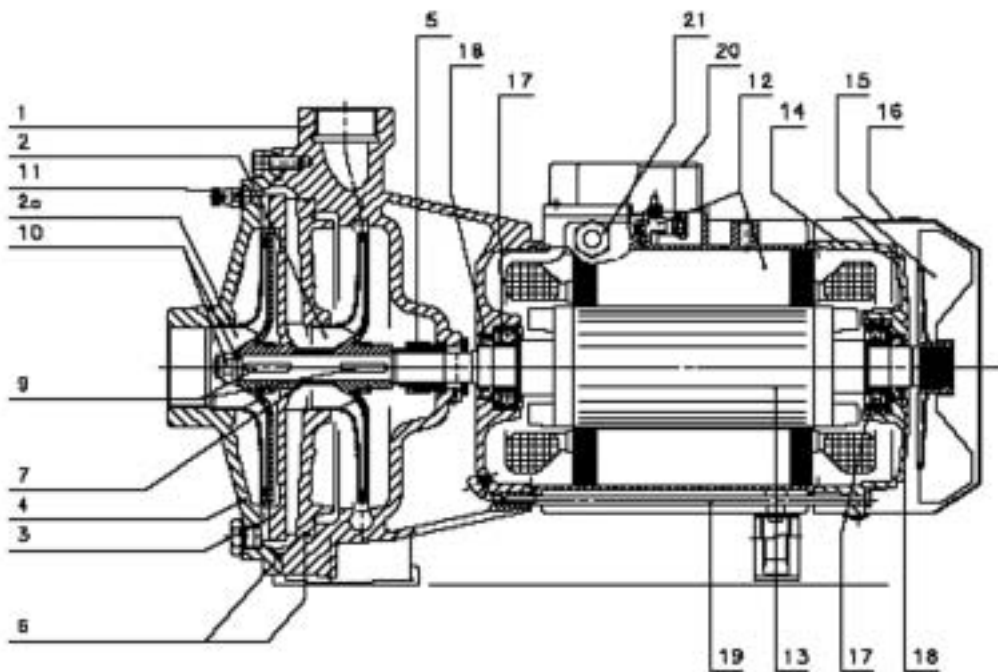
LISTE DE PIÈCES

Séries 2 CHX 32

| Rep | Désignation | Qté | Code |
|------|---|-----|-----------------------|
| | | | 2CHX 32-250/55 |
| | Puissance | | 102320090 |
| | | | 5.5 kW |
| | | | 2CHX 32-250/75 |
| | | | 102320100 |
| | | | 7.5 kW |
| 1 | Corps de pompe avec adaptateur | 1 | 161353520 |
| * 2 | Roue | 1 | 150783455 |
| * 2A | Roue | 1 | 150783505 |
| 3 | Diffuseur | 1 | 162850140 |
| 4 | Corps d'aspiration avec diffuseur | 1 | 161050640 |
| * 5 | Garniture mécanique | 1 | 002232200 |
| * 6 | Joint torique | 1+1 | 002221289 + 002221286 |
| 7 | Entretoise de roue | 1 | 162502720 |
| 9 | Clavette de roue | 1+1 | 002650361 |
| 10 | Ecrou de roue | 1 | 002633002 |
| | Rondelle | 1 | 002635072 |
| 11 | Clapet de purge d'air | 1 | 002235000 |
| | Rondelle | 1 | 002637900 |
| 12 | Enveloppe moteur avec stator 220-240/380-415V | 1 | 140645850 |
| | Enveloppe moteur avec stator 380-415V | 1 | 140645870 |
| 13 | Arbre rotor avec roulements | 1 | 155105050 |
| 14 | Couvercle moteur | 1 | 154030040 |
| | Bouchon de purge de condensation | 1 | 168460420 |
| 15 | Ventilateur | 1 | 140760060 |
| 16 | Capot de ventilateur | 1 | 164201960 |
| * 17 | Roulement arrière | 1 | 002314006 |
| | Roulement avant | 1 | 002310906 |
| | Bague de réglage | 1 | 002651551 |
| 18 | Bague d'étanchéité | 1+1 | 002220735 |
| 19 | Tirant | 4 | 167102890 |
| 20 | Boîte à borne + joint | 1 | 164030310 + 168061160 |
| 21 | Presse étoupe de c,ble | 1 | 002858706 |

* Pièces de rechange recommandées

Séries 2 CHX 32



Séries CHS 32

Pompes monobloc

CENTRIXA

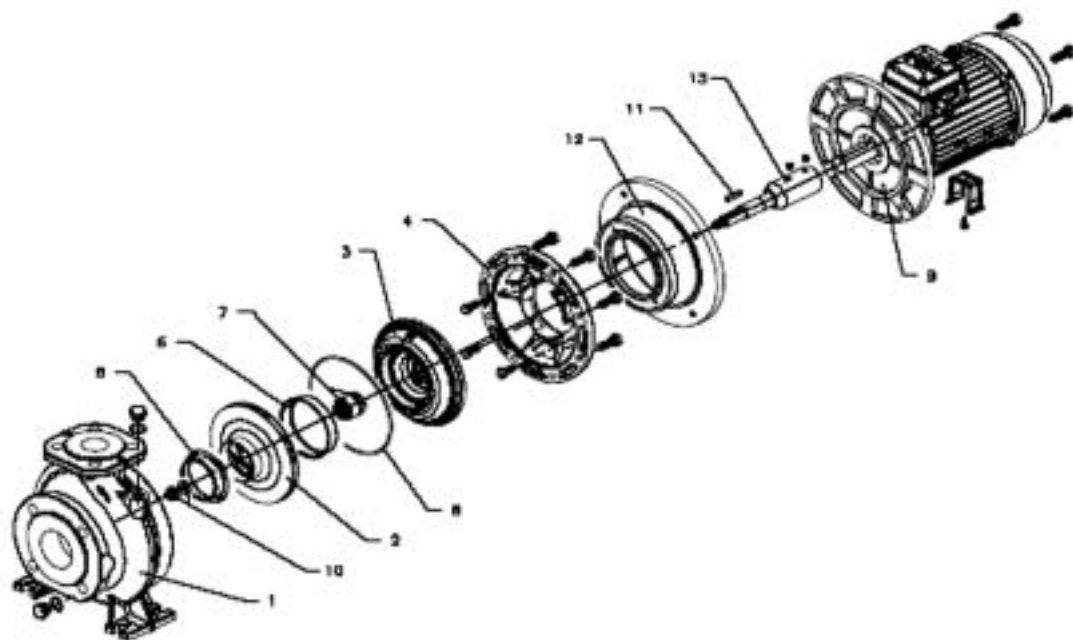
LISTE DE PIÈCES

Séries CHS 32

| Rep | Désignation | Qté | Code | | | | | | | | | |
|-----|--|-----|-----------------|------------------|----------------------|-----------------|-----------------|---------------|---------------|-----------|--|--|
| | | | CHS 32-125/07/A | CHSM 32-125/07/A | CHS 32-125/11/A | CHS 32-160/15/A | CHS 32-160/22/A | CHS 32-200/30 | CHS 32-200/40 | | | |
| | Moteur monophasé / triphasé | | 107453670 | - | 107453680 | 107453690 | 107453700 | 102320770 | 102320720 | LM | | |
| | Moteur de marque FLYGT type | | 80RB5 | 80B5 | 80B5 | 90RB5 | | 100RB5 | 112RB5 | | | |
| | Puissance | | 0.75kW | 1.1kW | 1.5kW | 2.2kW | | 3.0kW | 4.0kW | | | |
| 1 | Corps de pompe - bague d'usure | 1 | 151350520 | | 151350540 | | | | 151350560 | | | |
| | Bouchon et joint | 2+2 | | | 1684200090+168330020 | | | | | | | |
| * 2 | Roue | 1 | 150783100 | 150783200 | 150783300 | 150783400 | 150783500 | 150783600 | | | | |
| 3 | Couvercle de garniture - bague d'usure arrière | 1 | 160150200 | | 150150040 | | | | | | | |
| 4 | Adaptateur | 1 | | 161430511 | | | | | 161453151 | | | |
| * 5 | Bague d'usure avant | 1 | | | 168601490 | | | | | | | |
| * 6 | Bague d'usure arrière | 1 | | | | 465020201 | | | | | | |
| * 7 | Garniture mécanique | 1 | | | | 002232200 | | | | | | |
| * 8 | Joint torique | 1 | | | 002221275 | | | | | | | |
| 9 | Moteur d'entraînement triphasé | 1 | 13259R02K | 13259H02K | 13274R02L | 13278R02K | 13282R02K | | | | | |
| 10 | Ecrout de roue | 1 | | | | 002633002 | | | | | | |
| | Rondelle | 1 | | | | 002635072 | | | | | | |
| 11 | Clavette | 1 | | | | 002650361 | | | | | | |
| 12 | Lanterne moteur | 1 | | | 167350110 | | | | | 167350160 | | |
| 13 | Accouplement | 1 | 157600071 | | | 157600081 | | | | 157600091 | | |

*Pièces de rechange recommandées

Séries CHS 32



Séries CHS4 40

Pompes monobloc

CENTRIXA

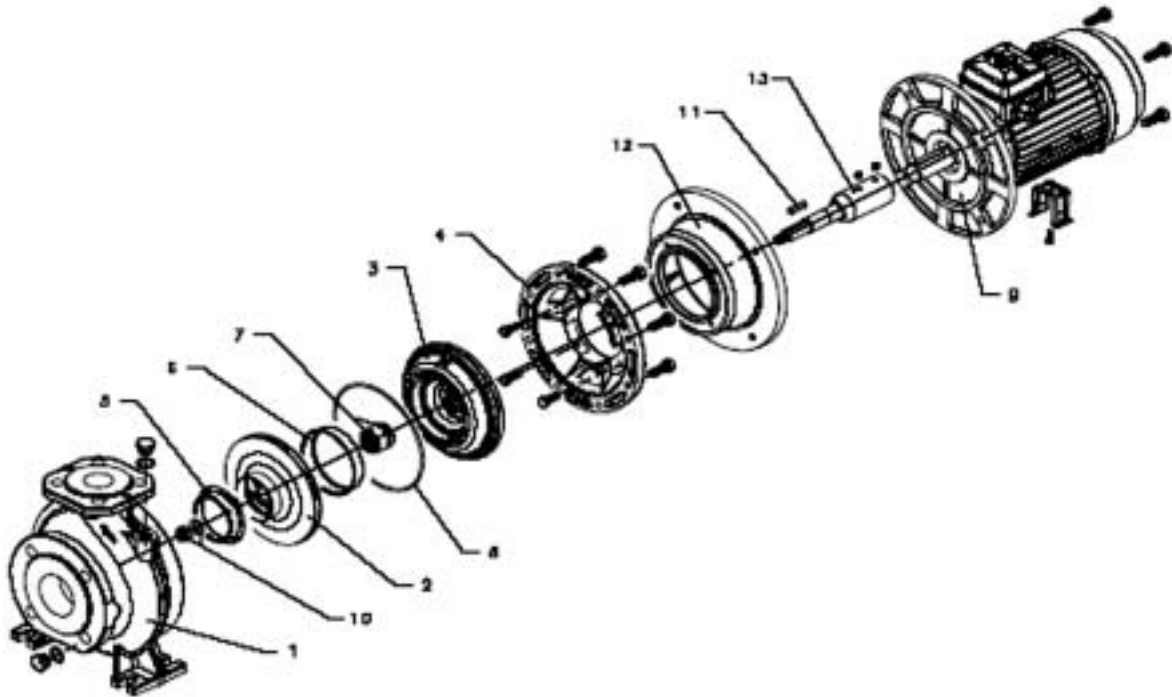
LISTE DE PIÈCES

Séries CHS4 40

| Rep | Désignation | Qté | Code | | | | |
|-----|--|-----|------------------|----------------------|----------------|----------------|----------------|
| | | | CHS4 40-200/07/A | CHS4 40-200/11 | CHS4 40-250/11 | CHS4 40-250/15 | CHS4 40-250/22 |
| | Moteur triphasé | | 107453920 | 102325840 | 102325850 | 102325860 | 102325870 |
| | Moteur de marque FLYGT type | | SM4 | | LM4 | | |
| | Puissance | | 80B5 | | 90B5 | | 100B5 |
| | | | 0,75kW | 1,1kW | 1,1kW | 1,5kW | 2,2kW |
| 1 | Corps de pompe - bague d'usure | 1 | 151350620 | | 151350640 | | |
| | Bouchon et joint | 2+2 | | 1684200090+168330020 | | | |
| * 2 | Roue | 1 | 150784450 | 150784500 | 150784780 | 150784800 | 150784850 |
| 3 | Couvercle de garniture - bague d'usure arrière | 1 | 150150050 | | | 150150070 | |
| 4 | Adaptateur | 1 | 161453151 | | | 161452881 | |
| * 5 | Bague d'usure avant | 1 | 168601500 | | | 168601510 | |
| * 6 | Bague d'usure arrière | 1 | | | 465020201 | | |
| * 7 | Garniture mécanique | 1 | | 002232200 | | | 002232800 |
| * 8 | Joint torique | 1 | | 002221281 | | 002221288 | |
| 9 | Moteur d'entraînement | 1 | 13279R02L | | - | - | - |
| 10 | Ecrou de roue | 1 | | 002633002 | | | 002633004 |
| | Rondelle | 1 | | 002635072 | | | 002635074 |
| 11 | Clavette | 1 | | 002650361 | | | 002650392 |
| 12 | Lanterne moteur | 1 | | 167350150 | | | 167350160 |
| 13 | Accouplement | 1 | 157600071 | | 157600081 | | 157600131 |

*Pièces de rechange recommandées

Séries CHS4 40



Séries CHS 40

Pompes monobloc

CENTRIXA

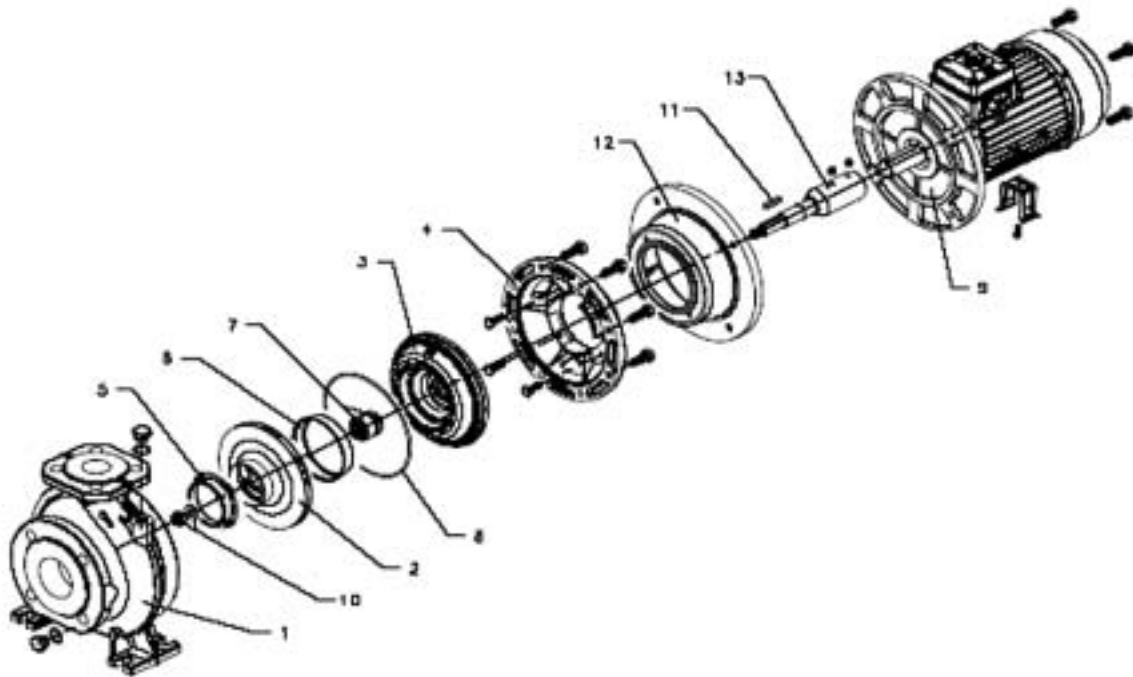
Séries CHS 40 LISTE DE PIÈCES

| Rep | Désignation | Qté | Code | | | | | | | | | | | | |
|-----|--|-----|-----------------|-----------------|-----------------|---------------|---------------------|---------------|---------------|-----------------|----------------|----------------|-----------|--|--|
| | | | CHS 40-125/11/A | CHS 40-125/15/A | CHS 40-125/22/A | CHS 40-160/30 | CHS 40-160/40 | CHS 40-200/55 | CHS 40-200/75 | CHS 40-250/110A | CHS 40-250/110 | CHS 40-250/150 | | | |
| | Moteur triphasé | | 107453780 | 107453790 | 107453800 | 102320810 | 102320820 | 102320830 | 102320840 | 102320850 | 102320860 | 102320870 | | | |
| | Moteur de marque FLYGT type | | 80B5 | 90RB5 | 112RB5 | 100RB5 | 112RB5 | 132RB5 | 132RB5 | 11 kW | 11 kW | 15 kW | | | |
| | Puissance | | 1.1 kW | 1.5 kW | 2.2 kW | 3 kW | 4 kW | 5.5 kW | 7.5 kW | 11 kW | 11 kW | 15 kW | | | |
| | Corps de pompe - bague d'usure | | 151350580 | 151350580 | 151350600 | 151350600 | 151350620 | 151350650 | 151350650 | 151350650 | 151350650 | 151350650 | | | |
| 1 | Bouchon et joint | 2+2 | | | | | 168420090+168330020 | | | | | | | | |
| * 2 | Roue | 1 | 150784050 | 150784100 | 150784150 | 150784300 | 150784350 | 150784450 | 150784500 | 150784780 | 150784800 | 150784850 | | | |
| 3 | Couvercle de garniture - bague d'usure arrière | 1 | 160150200 | 160150200 | 160150200 | 150150040 | 150150040 | 150150050 | 150150050 | 150150070 | 150150070 | 150150090 | | | |
| 4 | Adaptateur | 1 | 161430511 | 161430511 | 161430521 | 161430521 | 161430521 | 161453151 | 161453151 | 161452881 | 161452881 | 161452881 | | | |
| * 5 | Bague d'usure avant | 1 | | | | 168801500 | 168801500 | | | | | | | | |
| * 6 | Bague d'usure arrière | 1 | | | | | | | | | | | | | |
| * 7 | Garniture mécanique | 1 | | | | | | | 465020201 | | | | | | |
| * 8 | Joint torique | 1 | | | | | 002232200 | | | | | | | | |
| 9 | Moteur d'entraînement | 1 | 13274R02L | 13278R02K | 13282R02K | | | | 002221281 | | 002221288 | | | | |
| 10 | Ecrin de roue | 1 | | | | | | | | | | | | | |
| | Rondelle | 1 | | | | | 002633002 | | | | | | 002633004 | | |
| 11 | Clavette | 1 | | | | | 002633072 | | | | | | 002633074 | | |
| 12 | Lanterne moteur | 1 | | | | | | 002650361 | | | | | | | |
| 13 | Accouplement | 1 | 157600071 | 167350110 | 167350120 | 167350120 | 167350120 | 167350130 | 167350130 | 167350140 | 167350140 | 167350151 | 157600151 | | |

Nota : CHS_/A Pompe équipée de moteur type SM

* Pièces de rechange recommandées

Séries CHS 40



Séries CHS4 50

Pompes monobloc

CENTRIXA

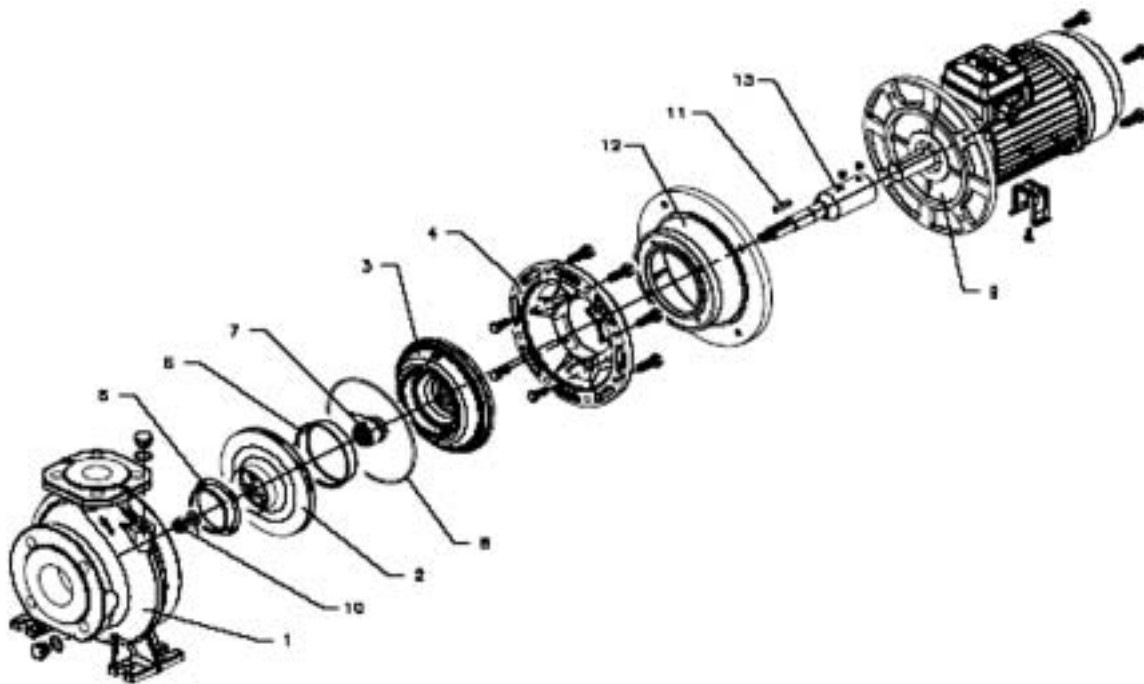
LISTE DE PIÈCES

Séries CHS4 50

| Rep | Désignation | Qté | Code | | | | | | | |
|-----|--|-----|------------------|----------------|----------------|----------------------|-----------------|----------------|----------------|--|
| | | | CHS4 50-160/07/A | CHS4 50-160/11 | CHS4 50-200/11 | CHS4 50-200/15 | CHS4 50-250/22A | CHS4 50-250/22 | CHS4 50-250/30 | |
| | Moteur triphasé | | 107453940 | 102325940 | 102325950 | 102325960 | 102325970 | 102325980 | 102325990 | |
| | Moteur de marque FLYGT type | | SM4 | | 90B5 | LM4 | | | | |
| | Puissance | | 0,75 kW | 1,1 kW | 1,1 kW | 1,5 kW | 2,2 kW | 2,2 kW | 3,0 kW | |
| 1 | Corps de pompe - bague d'usure | 1 | 161353180 | 161353180 | | 161353200 | | 161353220 | | |
| | Bouchon et joint | 2+2 | | | | 1684200090+168330020 | | | | |
| * 2 | Roue | 1 | 150785300 | 150785350 | 150785500 | 150785550 | 150785700 | 150785750 | 150785800 | |
| 3 | Couvercle de garniture - bague d'usure arrière | 1 | | 150150050 | | | | 150150090 | | |
| 4 | Adaptateur | 1 | | 161453151 | | | | 161452881 | | |
| * 5 | Bague d'usure avant | 1 | | | | 168601510 | | | | |
| * 6 | Bague d'usure arrière | 1 | | | | 465020201 | | | | |
| * 7 | Garniture mécanique | 1 | | 002232200 | | | | 002232800 | | |
| * 8 | Joint torique | 1 | 002221281 | | | | | 002221288 | | |
| 9 | Moteur d'entraînement | 1 | 13275R02L | | | | | | | |
| 10 | Ecroû de roue | 1 | | 002633002 | | | | 002633004 | | |
| | Rondelle | 1 | | 002635072 | | | | 002635074 | | |
| 11 | Clavette | 1 | | 002650361 | | | | 002650392 | | |
| 12 | Lanterne moteur | 1 | | 167350150 | | | | 167350160 | | |
| 13 | Accouplement | 1 | 157600071 | | 157600081 | | | 157600131 | | |

* Pièces de rechange recommandées

Séries CHS4 50



Séries CHS 50

Pompes monobloc

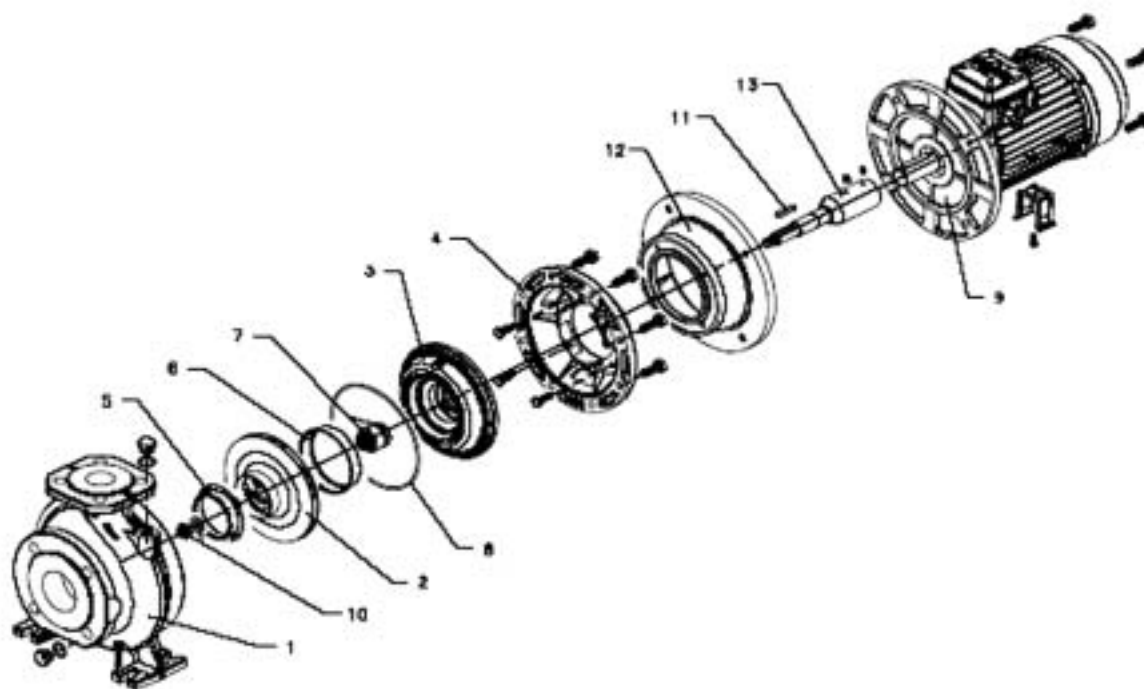
CENTRIXA

Séries CHS 50 LISTE DE PIÈCES

| Rep | Désignation | Qté | CHS 50-125/22/A | CHS 50-125/30 | CHS 50-125/40 | CHS 50-160/55 | CHS 50-160/75 | CHS 50-200/110A | CHS 50-200/110 | CHS 50-250/150 | CHS 50-250/185 | CHS 50-250/220 |
|-----|--|-----|-----------------|---------------|---------------|---------------|---------------------|-----------------|----------------|----------------|----------------|----------------|
| | Moteur triphasé | | 107453900 | 102320910 | 102320920 | 102320930 | 102320940 | 102320950 | 102320960 | 102320970 | 102320980 | 102320990 |
| | Moteur de marque FLYGT type | | 90RB5 | 100RB5 | 112RB5 | 132RB5 | 160B35 | LM | | | | |
| | Puissance | | 2.2kW | 3kW | 4kW | 5.5kW | 7.5kW | 11kW | 11kW | 15kW | 18.5kW | 22kW |
| | Corps de pompe - bague d'usure | 1 | 151350660 | 151350660 | 151350660 | 151350680 | 151350710 | 151350710 | 151350710 | 151350730 | 151350730 | 151350730 |
| | Bouchon et joint | 2+2 | | | | | 168420090+168330020 | | | | | |
| * 2 | Roue | 1 | 150785100 | 150785150 | 150785200 | 150785300 | 150785350 | 150785500 | 150785550 | 150785700 | 150785750 | 150785800 |
| 3 | Couvercle de garniture - bague d'usure arrière | 1 | 160150200 | 160150200 | 161430521 | 161430521 | 161453151 | 161453151 | 161453151 | 161453151 | 161453151 | 161453151 |
| 4 | Adaptateur | 1 | | | | | | | | | | |
| * 5 | Bague d'usure avant | 1 | | | | | | | | | | |
| * 6 | Bague d'usure arrière | 1 | | | | | | | | | | |
| * 7 | Garniture mécanique | 1 | | | | | | | 465020201 | | | |
| * 8 | Joint torique | 1 | | | | | | | | | | |
| 9 | Moteur d'entraînement | 1 | 002221275 | 002221275 | 002221275 | 002221275 | 002221281 | 002221281 | 002221281 | 002221281 | 002221281 | 002221281 |
| 10 | Ecrou de roue | 1 | | | | | | | | | | |
| | Rondelle | 1 | | | | | | | | | | |
| 11 | Clavette | 1 | | | | | | | | | | |
| 12 | Lanterne moteur | 1 | 167350110 | 167350120 | 167350120 | 167350130 | 167350130 | 167350130 | 167350140 | 167350140 | 167350140 | 167350140 |
| 13 | Accouplement | 1 | 157600081 | 157600091 | 157600091 | 157600101 | 157600101 | 157600101 | 157600111 | 157600111 | 157600111 | 157600161 |

* Pièces de rechange recommandées
Nota : CHS_/A Pompe équipée de moteur type SM

Séries CHS 50



Séries CHS4 65

Pompes monobloc

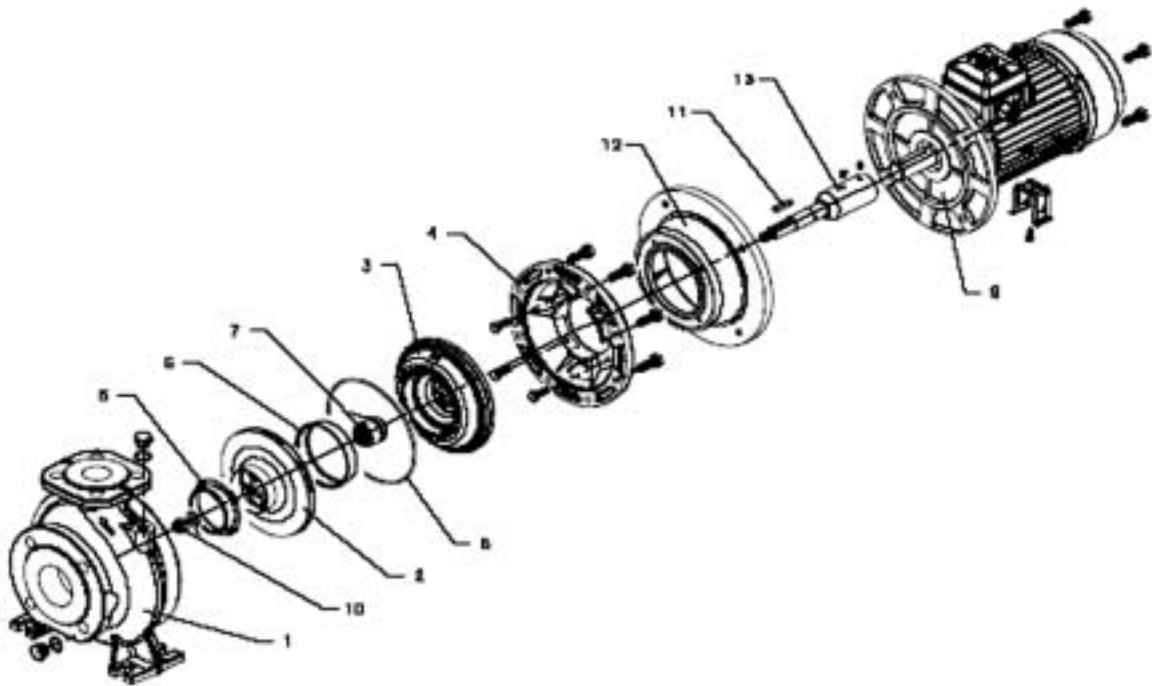
CENTRIXA

Séries CHS4 65 LISTE DE PIÉCES

| Rep | Désignation | Qté | Code | | | | | | | | | | | | | | | | | |
|-----|---------------------------------------|-----|------------------|------------------|----------------|----------------|----------------|----------------|----------------|----------------|----------------|----------------|----------------|------------|-------|-------|-------|-------|-------|-------|
| | | | CHS4 65-125/05/A | CHS4 65-125/07/A | CHS4 65-125/11 | CHS4 65-160/11 | CHS4 65-160/15 | CHS4 65-200/15 | CHS4 65-200/22 | CHS4 65-200/30 | CHS4 65-250/30 | CHS4 65-250/40 | CHS4 65-250/55 | | | | | | | |
| | Moteur triphasé | | | | | | | | | | | | | | | | | | | |
| | Moteur de marque FLYGT type puissance | | SM4 | 80B5 | 90B5 | 100B5 | 100B5 | 100B5 | 100B5 | 100B5 | 100B5 | 100B5 | 100B5 | 100B5 | 100B5 | 100B5 | 100B5 | 100B5 | 100B5 | 100B5 |
| | | | 107453960 | 107453970 | 102326040 | 102326060 | 102326070 | 102326080 | 102326090 | 102326100 | 102326110 | 102326120 | 102326130 | 102326140 | | | | | | |
| | | | 0.55kW | 0.75kW | 1.1kW | 1.1kW | 1.5kW | 2.2kW | 1.9kW | 2.2kW | 3.0kW | 3.0kW | 4.0kW | 5.5kW | | | | | | |
| | | 1 | 157350740 | 151350760 | 151350760 | 151350760 | 151350760 | 151350760 | 151350780 | 151350780 | 151350800 | 151350800 | 151350800 | | | | | | | |
| | | 2+2 | | | | | | | | | | | | | | | | | | |
| | | 1 | 150786100 | 150786150 | 150786200 | 160751470 | 160751480 | 160751490 | 160751500 | 160751520 | 160751530 | 160751540 | 160751550 | 160751560 | | | | | | |
| | | 1 | 160150220 | 160150220 | 160150220 | 160150220 | 160150220 | 160150220 | 160150220 | 160150220 | 160150220 | 160150220 | 160150220 | 160150220 | | | | | | |
| | | 1 | 161453151 | 161453151 | 161453151 | 161453151 | 161453151 | 161453151 | 161453151 | 161453151 | 161453151 | 161453151 | 161453151 | 161453151 | | | | | | |
| | | 1 | 168601520 | 168601520 | 168601520 | 168601520 | 168601520 | 168601520 | 168601520 | 168601520 | 168601520 | 168601520 | 168601520 | 168601520 | | | | | | |
| | | 1 | | | | | | | | | | | | | | | | | | |
| | | 1 | 002232200 | 002232200 | 002232200 | 002232200 | 002232200 | 002232200 | 002232200 | 002232200 | 002232200 | 002232200 | 002232200 | 002232200 | | | | | | |
| | | 1 | 002221281 | 002221281 | 002221281 | 002221281 | 002221281 | 002221281 | 002221281 | 002221281 | 002221281 | 002221281 | 002221281 | 002221281 | | | | | | |
| | | 1 | 13275R02C | 13275R02C | 13275R02C | 13275R02C | 13275R02C | 13275R02C | 13275R02C | 13275R02C | 13275R02C | 13275R02C | 13275R02C | 13275R02C | | | | | | |
| | | 1 | 002633002 | 002633002 | 002633002 | 002633002 | 002633002 | 002633002 | 002633002 | 002633002 | 002633002 | 002633002 | 002633002 | 002633002 | | | | | | |
| | | 1 | 002635072 | 002635072 | 002635072 | 002635072 | 002635072 | 002635072 | 002635072 | 002635072 | 002635072 | 002635072 | 002635072 | 002635072 | | | | | | |
| | | 1 | 0026850361 | 0026850361 | 0026850361 | 0026850361 | 0026850361 | 0026850361 | 0026850361 | 0026850361 | 0026850361 | 0026850361 | 0026850361 | 0026850361 | | | | | | |
| | | 1 | 167350150 | 167350150 | 167350150 | 167350150 | 167350150 | 167350150 | 167350150 | 167350150 | 167350150 | 167350150 | 167350150 | 167350150 | | | | | | |
| | | 1 | 157600071 | 157600071 | 157600071 | 157600071 | 157600071 | 157600071 | 157600071 | 157600071 | 157600071 | 157600071 | 157600071 | 157600071 | | | | | | |
| | | 1 | 157600081 | 157600081 | 157600081 | 157600081 | 157600081 | 157600081 | 157600081 | 157600081 | 157600081 | 157600081 | 157600081 | 157600081 | | | | | | |

* Pièces de rechange recommandées

Séries CHS4 65



Séries CHS 65

Pompes monobloc

CENTRIXA

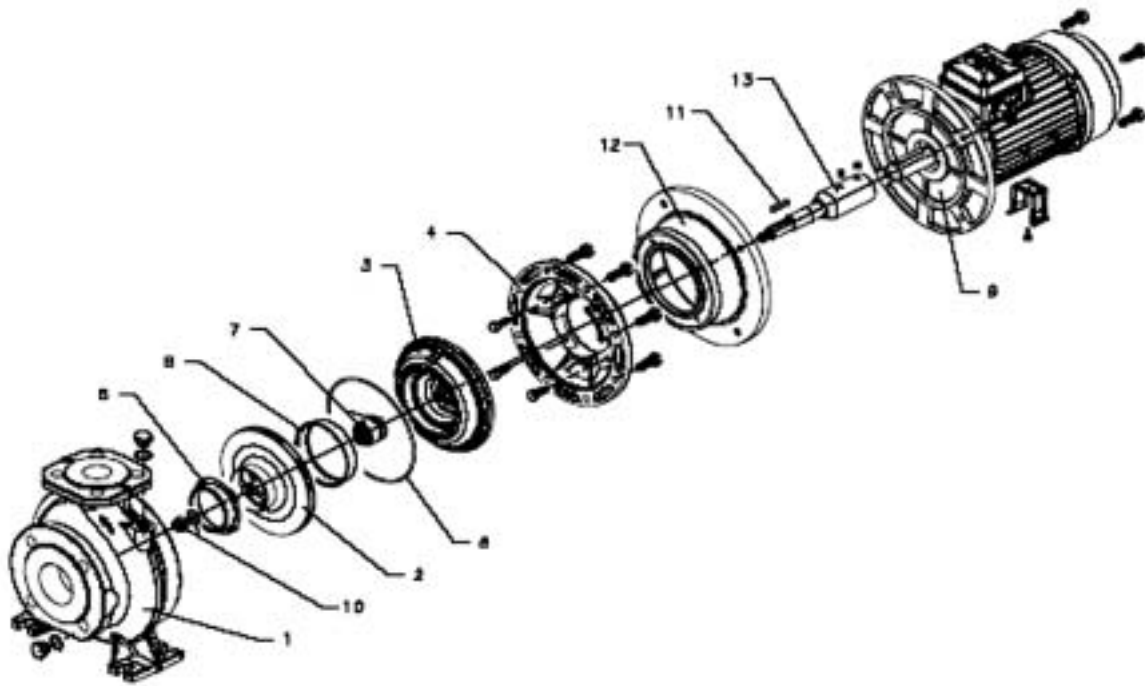
Séries CHS65

LISTE DE PIÈCES

| Rep | Désignation | Qté | Code | | | | | | | | | | | | |
|-----|--|-----|---------------|---------------|---------------|-----------------|----------------|----------------|----------------|----------------|----------------|----------------|----------------|--|--|
| | | | CHS 65-125/40 | CHS 65-125/55 | CHS 65-125/75 | CHS 65-160/110A | CHS 65-160/110 | CHS 65-160/150 | CHS 65-200/185 | CHS 65-200/220 | CHS 65-250/220 | CHS 65-250/300 | CHS 65-250/370 | | |
| | | | 102321020 | 102321030 | 102321040 | 102321060 | 102321070 | 102321080 | 102321100 | 102321110 | 102321120 | 102321130 | 102321140 | | |
| | Moteur triphasé | | | | | LM | | | | | | MA | | | |
| | Moteur de marque FLYGT type | | | | | | | | | | | | | | |
| | Puissance | | 112RB5 | 132RB5 | 132RB5 | 11kW | 11kW | 15kW | 18.5kW | 22kW | 22kW | 30kW | 37kW | | |
| | Corps de pompe - bague d'usure | | 4.0kW | 5.5kW | 7.5kW | 157350740 | 157350770 | 157350790 | 157350790 | | | 151350810 | | | |
| | Bouchon et joint | 1 | | | | | | | | | | | | | |
| 1 | Roue | 2+2 | 150786100 | 150786150 | 150786200 | 160751470 | 160751480 | 160751490 | 160751520 | 160751530 | 160751540 | 160751550 | 160751560 | | |
| 3 | Couvercle de garniture - bague d'usure arrière | 1 | 160150220 | 160150220 | 160150220 | 150150070 | | | 150150080 | | | | | | |
| 4 | Adaptateur | 1 | 161453151 | | | | | | | | | | | | |
| * 5 | Bague d'usure avant | 1 | 168601520 | | | | | 161452881 | | | | | 161452851 | | |
| * 6 | Bague d'usure arrière | 1 | | | | 465020201 | | 168601580 | | | | | | | |
| * 7 | Garniture mécanique | 1 | | | | | | | 168601270 | | | | | | |
| * 8 | Joint torique | 1 | | 002221281 | 002232200 | | | | 002232800 | | | | | | |
| 9 | Moteur d'entraînement | 1 | | | | | | | 002221288 | | | | | | |
| 10 | Ecrou de roue | 1 | | | | | | | 002633002 | | | | | | |
| | Rondelle | 1 | | | | | | | 002635074 | | | | | | |
| 11 | Clavette | 1 | | | | | | | 002650361 | | | | | | |
| 12 | Lanterne moteur | 1 | 167350160 | 167350130 | 167350130 | | | 167350140 | | | | | | | |
| 13 | Accouplement | 1 | 157600091 | 157600101 | 157600101 | 157600111 | 157600151 | 157600151 | 157600161 | | | 157600170 | | | |

* Pièces de rechange recommandées

Séries CHS 65



Séries CHS4 80

Pompes monobloc

CENTRIXA

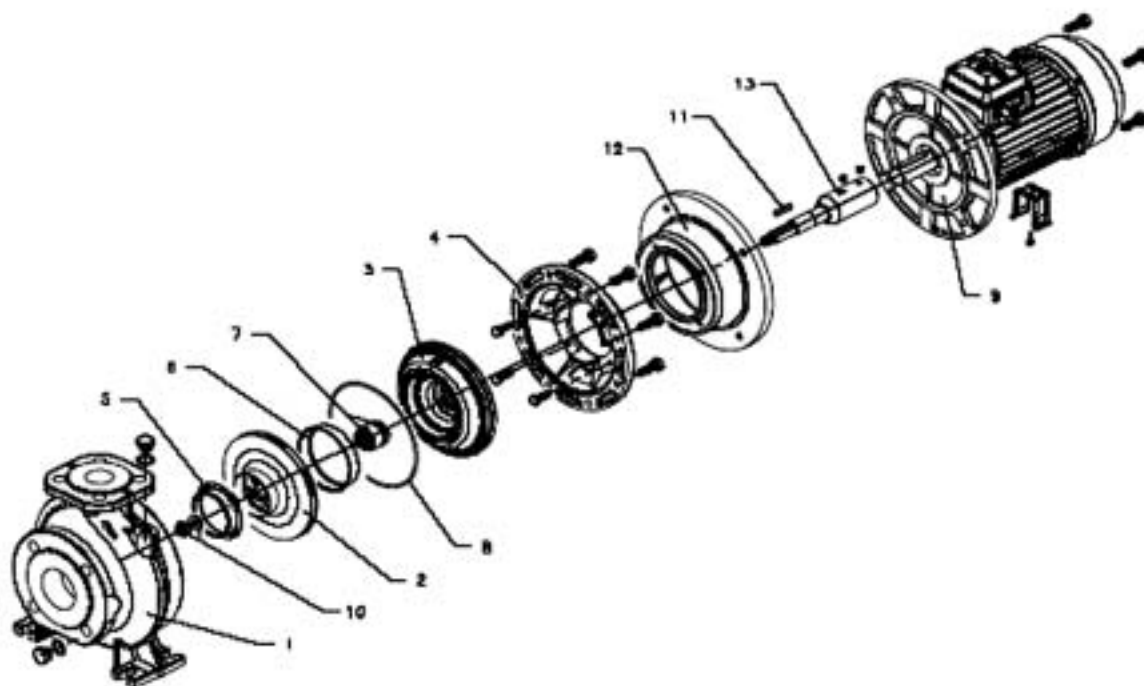
Séries CHS4 80

LISTE DE PIÈCES

| Rep | Désignation | Qté | Code | | | | | | | | | | | | | | |
|-----|--|-----|----------------|----------------|---------------------|----------------|----------------|----------------|----------------|-----------|-----------|-----------|-----------|-----------|-----------|-----------|-----------|
| | | | CHS4 80-160/15 | CHS4 80-160/22 | CHS4 80-200/30 | CHS4 80-200/40 | CHS 480-250/40 | CHS4 80-250/55 | CHS4 80-250/75 | 102326170 | 102326180 | 102326200 | 102326210 | 102326250 | 102326260 | 102326270 | |
| | Moteur triphasé | | | | | | | | | | | | | | | | |
| | Moteur de marque FLYGT type | | 90B5 | 100B5 | 112B5 | 132B5 | | | | | | | | | | | |
| | Puissance | | 1.5kW | 2.2kW | 3.0kW | 4.0kW | 5.5kW | 7.5kW | | | | | | | | | |
| 1 | Corps de pompe - bague d'usure | 1 | 161350840 | | 151352850 | | 151350860 | | | | | | | | | | |
| | Bouchon et joint | 2+2 | | | 168420090+168330020 | | | | | | | | | | | | |
| * 2 | Roue | 1 | 160751260 | 160751280 | 160751290 | 160751300 | 160751310 | 160751330 | 160751340 | | | | | | | | |
| 3 | Couvercle de garniture - bague d'usure arrière | 1 | | | 150150080 | | | | | | | | | | | | |
| 4 | Adaptateur | 1 | | | | 161452881 | | | | | | | | | | | |
| * 5 | Bague d'usure avant | 1 | | | | 168601270 | | | | | | | | | | | |
| * 6 | Bague d'usure arrière | 1 | | | | 168601270 | | | | | | | | | | | |
| * 7 | Garniture mécanique | 1 | | | 002232800 | | | | | | | | | | | | |
| * 8 | Joint torique | 1 | | | | 002221288 | | | | | | | | | | | |
| 9 | Moteur d'entraînement | 1 | - | - | - | - | - | - | - | | | | | | | | |
| 10 | Ecrin de roue | 1 | | | 002633004 | | | | | | | | | | | | 002633006 |
| | Rondelle | 1 | | | 002635074 | | | | | | | | | | | | 002635076 |
| 11 | Clavette | 1 | | | 002650392 | | | | | | | | | | | | 002650391 |
| 12 | Lanterne moteur | 1 | 167350150 | | 167350160 | | | | | | | | | | | | 167350130 |
| 13 | Accouplement | 1 | 157600121 | | 157600131 | | | | | | | | | | | | 157600270 |

* Pièces de rechange recommandées

Séries CHS4 80



Séries CHS 80

Pompes monobloc

CENTRIXA

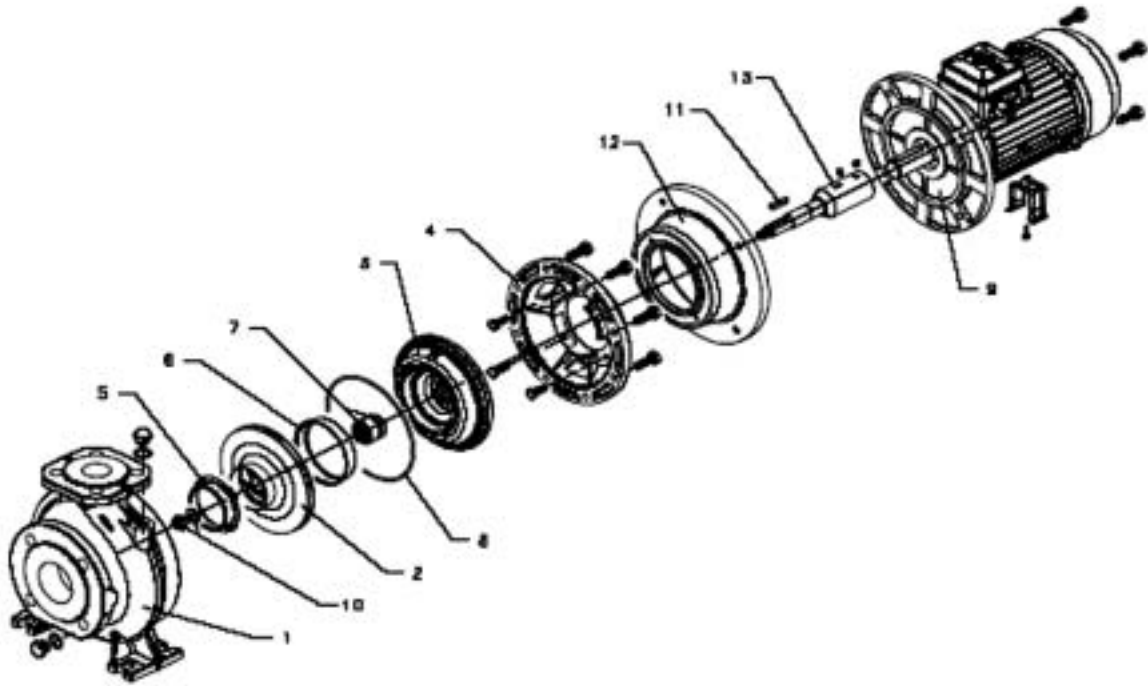
LISTE DE PIÈCES

Séries CHS 80

| Rep | Désignation | Qté | Code | | | | | | | | | | | | |
|-----|--|-----|---------------------|----------------|----------------|-----------------|----------------|----------------|----------------|----------------|----|--|--|--|--|
| | | | CHS 80-160/110 | CHS 80-160/150 | CHS 80-160/185 | CHS 80-200/220 | CHS 80-200/300 | CHS 80-250/370 | CHS 80-250/450 | CHS 80-250/550 | | | | | |
| | Moteur triphasé | | 102321170 | 102321180 | 102321190 | 102321220 | 102321230 | 102321260 | 102321270 | 102321280 | MA | | | | |
| | Moteur de marque FLYGT type Puissance | | 11kW | 160B35 15kW | 18.5kW | 180RB35 22kW | 200B35 30kW | 37kW | 225B35 45kW | 250B35 55kW | | | | | |
| 1 | Corps de pompe - bague d'usure | 1 | 151350870 | 151350880 | 151350890 | | | | | | | | | | |
| | Bouchon et joint | 2+2 | 168420090+168330020 | | | | | | | | | | | | |
| * 2 | Roue | 1 | 160751250 | 160751270 | 160751280 | 160751290 | 160751300 | 160751320 | 160751330 | 160751340 | | | | | |
| 3 | Couvercle de garniture - bague d'usure arrière | 1 | 150150080 | | | | | | | | | | | | |
| 4 | Adaptateur | 1 | 161452881 | | | | | | | | | | | | |
| * 5 | Bague d'usure avant | 1 | 168601270 | | | | | | | | | | | | |
| * 6 | Bague d'usure arrière | 1 | 168601270 | | | | | | | | | | | | |
| * 7 | Garniture mécanique | 1 | 002232800 | | | | | | | | | | | | |
| * 8 | Joint torique | 1 | 002221288 | | | | | | | | | | | | |
| 9 | Moteur d'entraînement | 1 | - | - | - | - | - | - | - | - | | | | | |
| 10 | Ecrou de roue | 1 | 002633004 | | | | | | | | | | | | |
| | Rondelle | 1 | 002635074 | | | | | | | | | | | | |
| 11 | Clavette | 1 | 002650392 | | | | | | | | | | | | |
| 12 | Lanterne moteur | 1 | 167350140 | | | | | | | | | | | | |
| 13 | Accouplement | 1 | 157600151 | 157600161 | 157600170 | 157600280 | 157600290 | | | | | | | | |

* Pièces de rechange recommandées

Séries CHS 80



Séries CHX4 32

Pompes monobloc

CENTRIXA

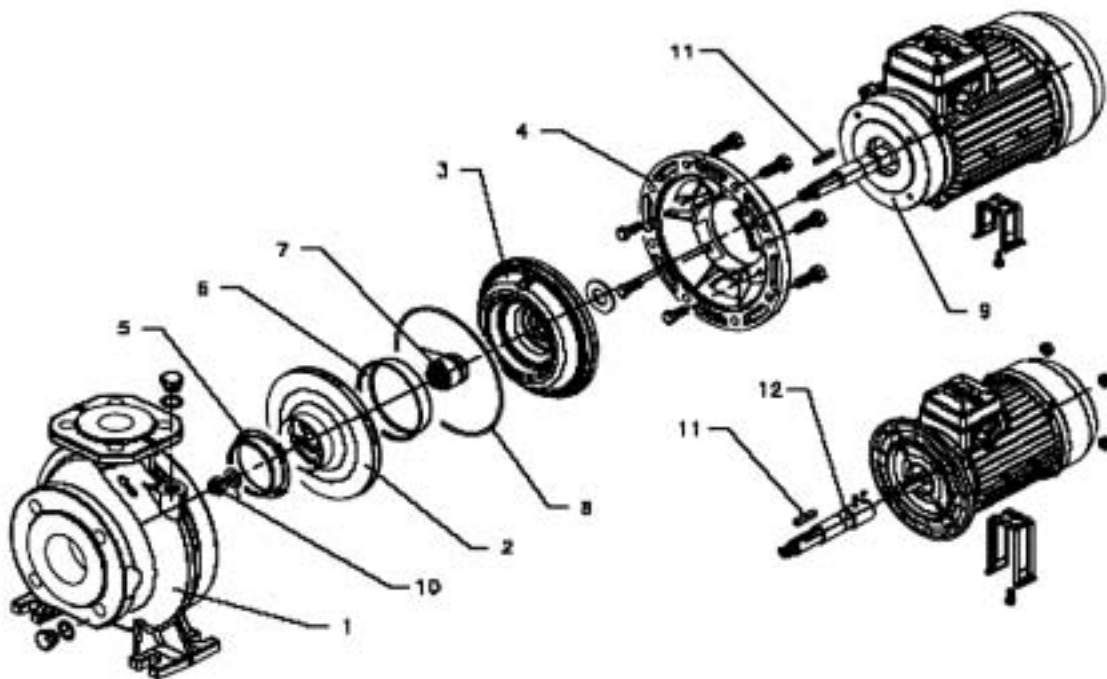
LISTE DE PIÈCES

Séries CHX4 32

| Rep | Designation | Qté | Code | | | | | |
|-----|--------------------------------------|-----|---------------------|------------------|------------------|------------------|------------------|------------------|
| | | | CHX4 32-125/02A/A | CHX4 32-125/02/A | CHX4 32-160/02/A | CHX4 32-160/03/A | CHX4 32-200/03/A | CHX4 32-200/05/A |
| | Moteur triphasé | | 107443600 | 107443610 | 107443620 | 107443630 | 107443640 | 107443650 |
| | Moteur de marque FLYGT type | | SM47 | | | | | |
| | Puissance | | 7IB5 | | | | | |
| | Corps de pompe - bague d'usure avant | 1 | 0,25kW | 0,25kW | 0,25kW | 0,37kW | 0,37kW | 0,55kW |
| | Bouchon et joint | 2+2 | 151350520 | | 151350540 | | 151350560 | |
| | | | 168420090+168330020 | | | | | |
| * 2 | Roue | 1 | 150783100 | 150783200 | 150783300 | 150783400 | 150783500 | 150783600 |
| 3 | Couvercle de garniture | 1 | 160150200 | | | | 160150220 | |
| 4 | Adaptateur | 1 | 161430521 | | | | 161453141 | 161453131 |
| * 5 | Bague d'usure avant | 1 | | | 168601490 | | | |
| * 6 | Bague d'usure arrière | 1 | - | | | 465020201 | | |
| * 7 | Garniture mécanique | 1 | | | 002232200 | | | |
| * 8 | Joint torique | 1 | 002221275 | | | | 002221281 | |
| 9 | Moteur d'entraînement | 1 | | 13258R02L | | 13262R02L | | 13275R02F |
| 10 | Ecrou de roue | 1 | | | 002633002 | | | |
| | Rondelle | 1 | | | 00635072 | | | |
| 11 | Clavette | 1 | | | 002650361 | | | |
| 12 | Accouplement | 1 | | | 167600600 | | | - |

* Pièces de rechange recommandées

Séries CHX4 32



Séries CHX 32

Pompes monobloc

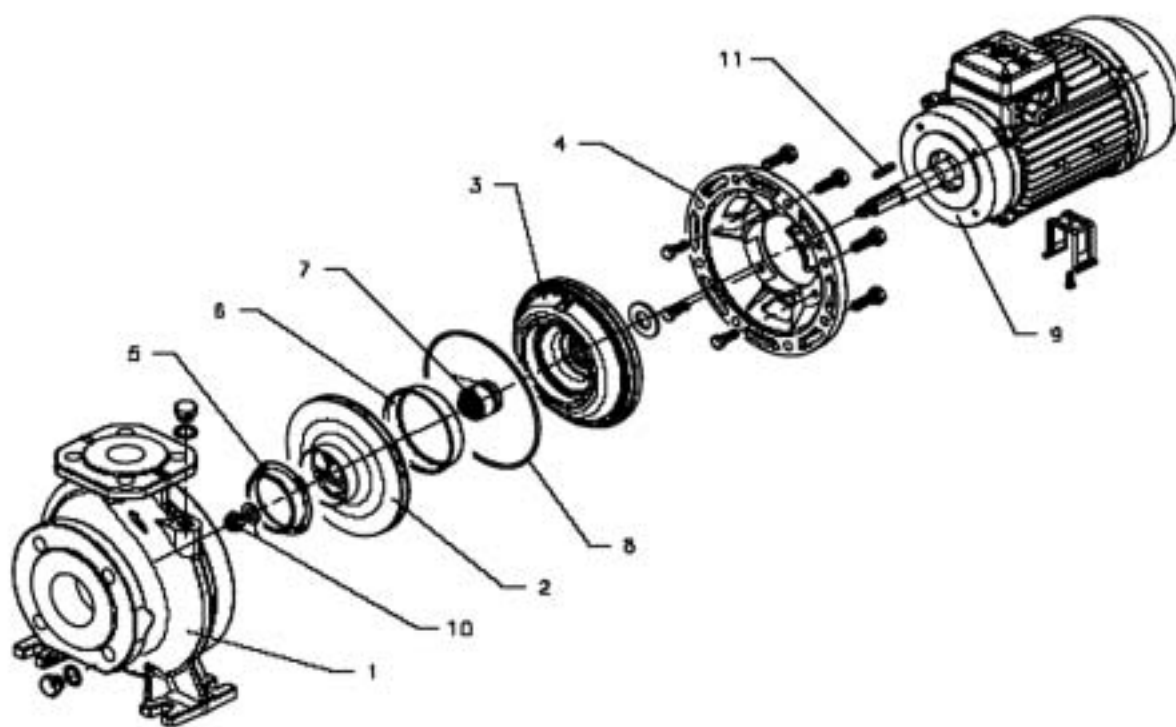
CENTRIXA

Séries CHX 32 LISTE DE PIÈCES

| Rep | Désignation | Qté | CHX 32-125/07/A | CHXM 32-125/07/A | CHX 32-125/11/A | CHXM 32-125/11/A | CHX 32-160/15/A | CHXM 32-160/15/A | CHX 32-160/22/A | CHXM 32-160/22 | CHX 32-200/30 | CHXM 32-200/30 | CHX 32-200/40 | CHXM 32-200/40 |
|-----|--|------------|-----------------|------------------|-----------------|------------------|-----------------|------------------|-----------------|----------------|---------------|----------------|---------------|----------------|
| | Moteur monophasé / triphasé | 3Ph 1Ph | 107443020 | 107443510 | 107443030 | 107443520 | 107443040 | 107443530 | 107443050 | 102324540 | 102320060 | 102320070 | 102320070 | 102320070 |
| | Moteur de marque FLYGT type | | | | | SM | | | | | LM | | | |
| | Puissance | | 0,76kW | | 1,1kW | | 1,5kW | | 2,2kW | | 3kW | | 4kW | |
| 1 | Corps de pompe - bague d'usure avant | 2+2 | 151353520 | | | | 151353540 | | | | 151350560 | | | |
| * 2 | Roue | 1 | 150783100 | | 150783200 | | 150783300 | | 150783400 | | 150783500 | | 150783600 | |
| 3 | Couvercle de garniture - bague d'usure arrière | 1 | 160150200 | | | | 150150040 | | | | 150150050 | | 150150060 | |
| 4 | Adaptateur | 1 | | | 161430511 | | | | | | 161453131 | | 161453141 | |
| * 5 | Bague d'usure avant | 1 | | | | | 168601491 | | 465020201 | | | | | |
| * 6 | Bague d'usure arrière | 1 | | | | | | | | | | | | |
| * 7 | Garniture mécanique | 1 | | | | | | | | | | | | |
| * 8 | Joint torique | 1 | | | | | | | | | | | | |
| 9 | Moteur d'entraînement | 1 | 13274R02E | 13278H02E | 13274R02F | 13278H02F | 13278R02F | 13282H02F | 13282R02F | | | | 002221281 | |
| 10 | Erou de roue | 1 | | | | | | | | | | | | |
| | Rondelle | 1 | | | | | | | | | | | | |
| 11 | Clavette | 1 | | | | | | | | | | | | |

* Pièces de rechange recommandées
 Nota : CHX /A Pompe équipée de moteur type SM

Séries CHX 32



Séries CHX4 40

Pompes monobloc

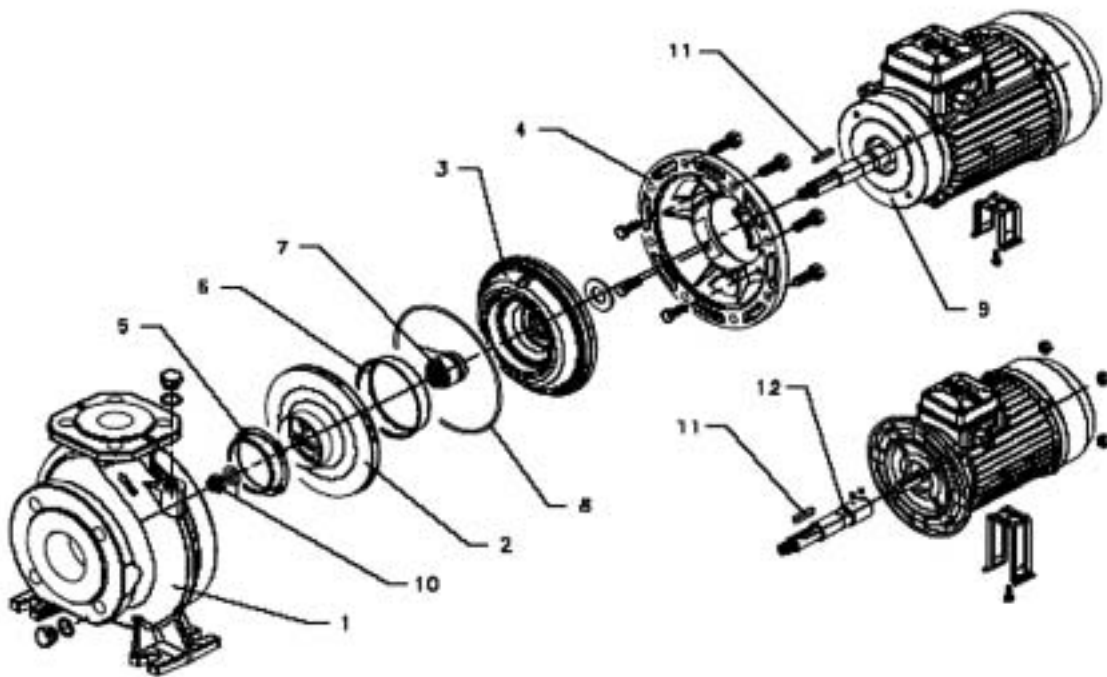
CENTRIXA

Séries CHX4 40 LISTE DE PIÈCES

| Rep | Désignation | Qté | CHX4 40-125/02A/A | CHX4 40-125/02A/A | CHX4 40-125/03/A | CHX4 40-160/05/A | CHX4 40-200/07/A | CHX4 40-200/11 | CHX4 40-250/11 | CHX4 40-250/15 | CHX4 40-250/22 |
|-----|--------------------------------------|-----|-------------------|-------------------|------------------|---------------------|------------------|----------------|----------------|----------------|----------------|
| | Moteur triphasé | | 107443680 | 107443680 | 107443700 | 107443710 | 107443720 | 102325210 | 102325230 | 102325240 | 102325250 |
| | Moteur de marque FLYGT type | | 71B5 | SM4 | | | | | LM4 | | |
| | Puissance | | 0,25kW | 0,25kW | 0,37kW | 0,55kW | 0,75kW | 1,1kW | 1,1kW | 1,5kW | 2,2kW |
| | Corps de pompe - bague d'usure avant | 1 | 151350580 | 151350600 | 151350600 | 151350620 | 151350620 | | | 151350640 | |
| | Bouchon et joint | 2+2 | | | | 168420090+168330020 | | | | | |
| * 2 | Roue | 1 | 150784050 | 150784130 | 150784300 | 150784350 | 150784450 | 150784500 | 150784780 | 150784800 | 150784850 |
| 3 | Couvercle de garniture | 1 | | 160150200 | | | 160150220 | | 160150250 | | 160150100 |
| 4 | Adaptateur | 1 | | 161430521 | | | 161453151 | | 161452881 | | 161452841 |
| * 5 | Bague d'usure avant | 1 | | | | | | | | 168601500 | |
| * 6 | Bague d'usure arrière | 1 | | | | | | | | | |
| * 7 | Garniture mécanique | 1 | | | | | | 465020201 | | | |
| * 8 | Joint torique | 1 | | | | 002232200 | | | | | 002232800 |
| 9 | Moteur d'entraînement | 1 | 13258R02L | | 13262R02L | | 002221281 | | 002221281 | | 002221288 |
| 10 | Ecrou de roue | 1 | | | | 13275R02F | | | | | |
| | Rondelle | 1 | | | | 002633002 | | | | | 002633004 |
| 11 | Clavette | 1 | | | | 002635072 | | | | | 002635074 |
| 12 | Accouplement | 1 | | 167600600 | | | | | | | 002650392 |

* Pièces de rechange recommandées

Séries CHX4 40



Séries CHX 40

Pompes monobloc

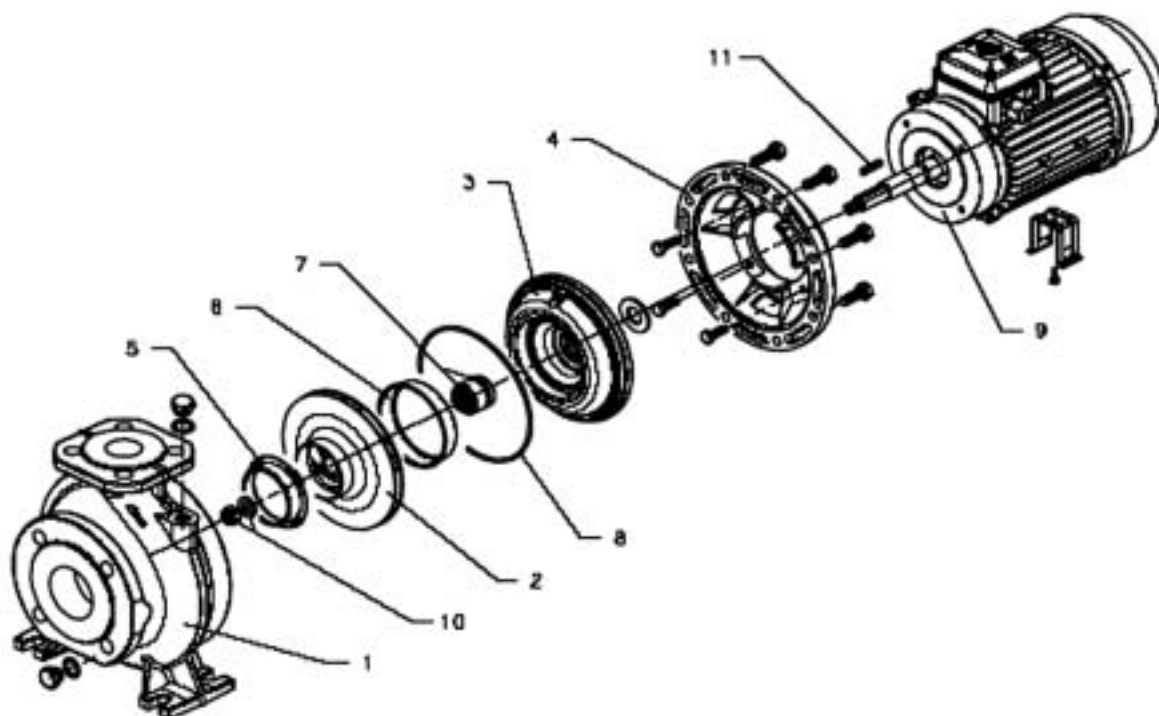
CENTRIXA

| Séries CHX 40 | | LISTE DE PIÈCES | | | | | | | | | | | | | | |
|---------------|--|-----------------|-----------------|-----------------|-----------------|-----------------|-----------------|-----------------|-----------------|---------------|---------------|---------------|---------------|---------------|----------------|----------------|
| Rep | Désignation | Qté | CHX 40-125/11/A | CHX 40-125/11/A | CHX 40-125/11/A | CHX 40-125/15/A | CHX 40-125/15/A | CHX 40-125/22/A | CHX 40-125/22/A | CHX 40-160/30 | CHX 40-160/40 | CHX 40-200/55 | CHX 40-200/75 | CHX 40-250/92 | CHX 40-250/110 | CHX 40-250/150 |
| | | | 1077443140 | 1074433550 | 107443150 | 1074433560 | 107443160 | 102324570 | 102320180 | 102320190 | 102320210 | 102320220 | 102320230 | 102320240 | 102320250 | |
| | Moteur monophasé / triphasé | 3Ph 1Ph | | | SM | | | | | | LM | | | | | |
| | Puissance | | 1,1kW | 1,1kW | 1,5kW | 1,5kW | 2,2kW | 2,2kW | 3kW | 4kW | 5,5kW | 7,5kW | 9,2kW | 11kW | 15kW | |
| | Moteur de marque FLYGT type | | 90RB14S2 | 90RB14S2 | 90B14S2 | 112RB14S2 | 112B14S2 | 132B14S2 | 151350580 | 151350600 | 151350620 | 151350640 | 151350660 | 151350680 | 151350700 | |
| 1 | Corps de pompe - bague d'usure | 1 | | | 150784100 | 150784100 | 150784150 | 150784150 | 168420090* | 168330020 | 150784450 | 150784480 | 150784780 | 150784800 | 150784850 | |
| * 2 | Roue | 2+2 | | | 180150200 | 180150200 | 161430511 | 161430521 | 161430521 | 161430521 | 161430521 | 161430521 | 161430521 | 161430521 | 161430521 | |
| 3 | Couvercle de garniture - bague d'usure arrière | 1 | | | | | | | | | | | | | | |
| 4 | Adaptateur | 1 | | | | | | | | | | | | | | |
| * 5 | Bague d'usure avant | 1 | | | | | | | | | | | | | | |
| * 6 | Bague d'usure arrière | 1 | | | | | | | | | | | | | | |
| * 7 | Garniture mécanique | 1 | | | | | | | | | | | | | | |
| * 8 | Joint tonique | 1 | | | | | | | | | | | | | | |
| 9 | Moteur d'entraînement | 1 | | | | | | | | | | | | | | |
| 10 | Ecroû de roue | 1 | | | | | | | | | | | | | | |
| | Rondelle | 1 | | | | | | | | | | | | | | |
| 11 | Clavette | 1 | | | | | | | | | | | | | | |

* Pièces de rechange recommandées

Nota: CHX_1A Pompe équipée de moteur type SM

Séries CHX 40



Séries CHX4 50

Pompes monobloc

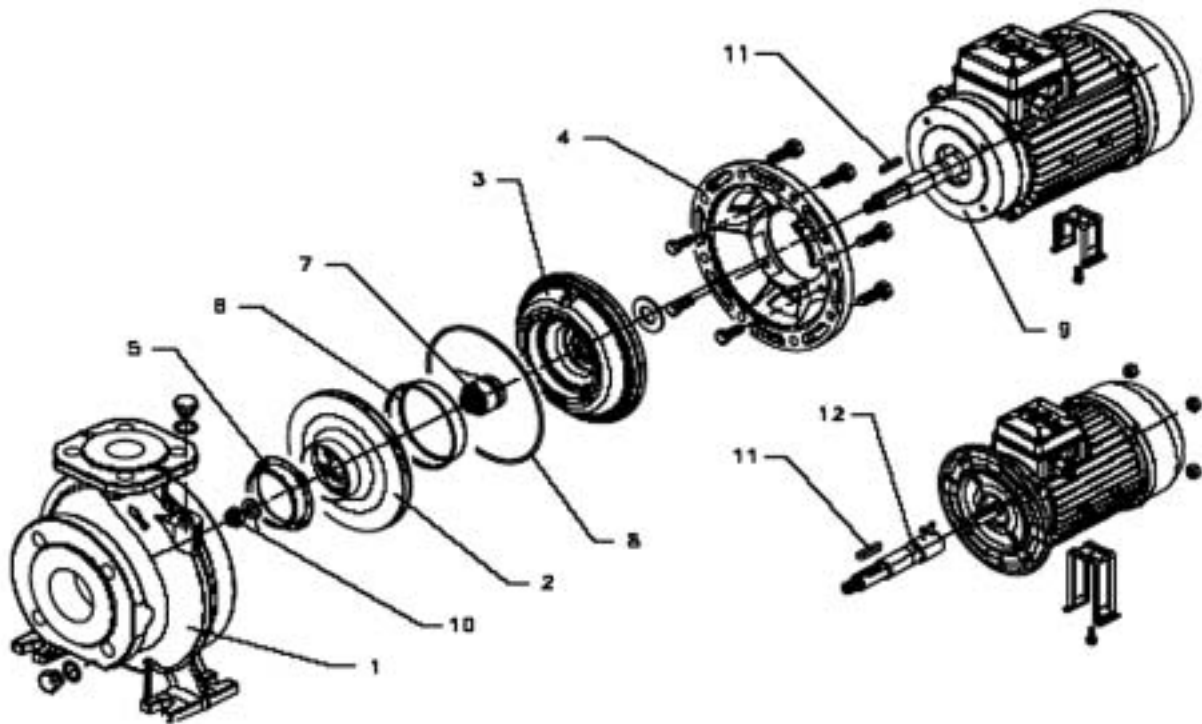
CENTRIXA

Séries CHX4 50 LISTE DE PIÈCES

| Rep | Désignation | Qté | Code | | | | | | | | | | | |
|-----|--------------------------------------|-----|-------------------|------------------|------------------|------------------|---------------------|----------------|-----------------|----------------|----------------|-----------|-------|--|
| | | | CHX4 50-125/03A/A | CHX4 50-125/03/A | CHX4 50-125/05/A | CHX4 50-160/07/A | CHX4 50-160/11 | CHX4 50-200/15 | CHX4 50-250/22A | CHX4 50-250/22 | CHX4 50-250/30 | | | |
| | | | 107443740 | 107443750 | 107443760 | 107443770 | 102325320 | 102325330 | 102325340 | 102325350 | 102325360 | 102325370 | | |
| | | | | SM4 | | | | | LM4 | | | | | |
| | Moteur triphasé | | | | | | | | | | | | | |
| | Moteur de marque FLYGT type | | 71B5 | 90RB14S2 | 90RB14S2 | 90RB5S2 | 90B5S2 | 90B5S2 | 100B5S3 | 100B5S3 | 2.2Kw | 2.2Kw | 3.0Kw | |
| | Puissance | | 0.37Kw | 0.37Kw | 0.55Kw | 0.75Kw | 1.1Kw | 1.1Kw | 1.5Kw | 2.2Kw | 2.2Kw | 2.2Kw | 3.0Kw | |
| | Corps de pompe - bague d'usure avant | | | 151350660 | | 151350680 | 151350700 | 151350720 | | | | | | |
| | Bouchon et joint | | | | | | 168420090+168330020 | | | | | | | |
| 1 | | 1 | | | | | | | | | | | | |
| * 2 | Roue | 1 | 150785100 | 150785150 | 150785200 | 150785300 | 150785350 | 150785500 | 150785550 | 150785700 | 150785750 | 150785800 | | |
| 3 | Couvercle de garniture | 1 | | 160150200 | | | 160150220 | | | 160150100 | | | | |
| 4 | Adaptateur | 1 | 161430521 | | 161430511 | | 161453151 | | | 161452841 | | | | |
| * 5 | Bague d'usure avant | 1 | | | | | 168601510 | | | | | | | |
| * 6 | Bague d'usure arrière | 1 | | | | | | | 465020201 | | | | | |
| * 7 | Garniture mécanique | 1 | | | | 002232200 | | | | | 002232800 | | | |
| * 8 | Joint torique | 1 | | 002221275 | | | 002221281 | | | | 002221288 | | | |
| 9 | Moteur d'entraînement | 1 | 13262R02L | | 13275R02F | 13279R02J | | | | | | | | |
| 10 | Ecrou de roue Rondelle | 1 | | | | 002633002 | | | | | | 002633004 | | |
| 11 | Clavette | 1 | | | | 002635072 | | | | | | 002635074 | | |
| 12 | Accouplement | 1 | 167600600 | | | 002650361 | | | | | | 002650392 | | |

* Pièces de rechange recommandées

Séries CHX4 50



Séries CHX 50

Pompes monobloc

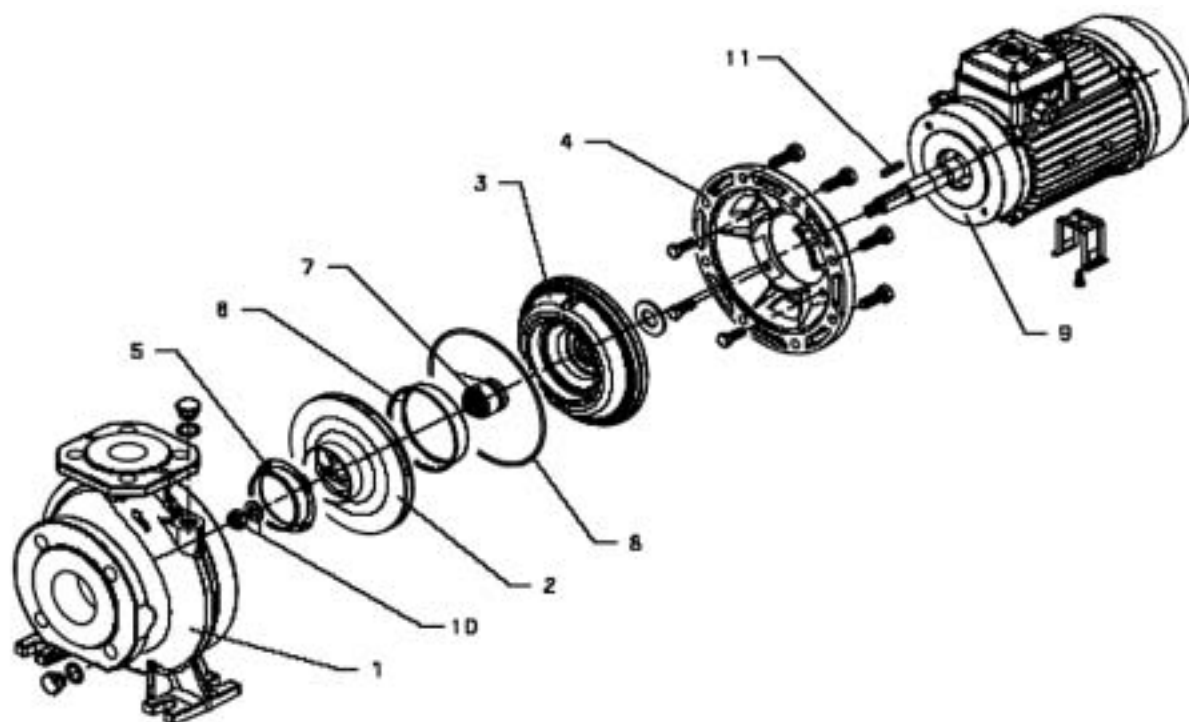
CENTRIXA

Séries CHX 50 LISTE DE PIÈCES

| Rep | Désignation | 3 Ph 1 Ph | Qté | Code | | | | | | | | | | |
|-----|--|--------------|-----|-----------------|----------------|---------------|---------------|---------------------|---------------|---------------|----------------|----------------|----------------|----------------|
| | | | | CHX 50-125/22/A | CHXM 50-125/22 | CHX 50-125/30 | CHX 50-125/40 | CHX 50-160/65 | CHX 50-160/75 | CHX 50-200/92 | CHX 50-200/110 | CHX 50-250/150 | CHX 50-250/185 | CHX 50-250/220 |
| | | | | 107443280 | 102324580 | 102320290 | 102320300 | 102320310 | 102320320 | 102320330 | 102320340 | 102320350 | 102320360 | 102320370 |
| | SM | | | | | | | | LMI | | | | | |
| | Moteur monophasé / triphasé | | | 90RB14S2 | 90B14S2 | 112RB14S2 | 112RB14S2 | 112B14S2 | 132B14S2 | 132B14S2 | 151350700 | 151350730 | 160B34S3 | 22kW |
| | Puissance | | | 2,2kW | 2,2kW | 3kW | 4kW | 5,5kW | 7,5kW | 9,2kW | 11kW | 15kW | 18,5kW | |
| 1 | Corps de pompe - bague d'usure | | 1 | 151350660 | | | | 151350680 | | 151350700 | | | | |
| | Corps de pompe et joint | | | | | | | 168420090+168330020 | | | | | | |
| * 2 | Roue | | 1 | 150785100 | 160150200 | 150785150 | 150785200 | 150786300 | 150785350 | 150785500 | 150785700 | 150785750 | 150785800 | |
| 3 | Couvercle de garniture - bague d'usure arrière | | 1 | 161430511 | | | | 161430521 | 161430511 | 161430511 | 161430511 | 161430511 | 161430511 | |
| 4 | Adaptateur | | 1 | | | | | | 168601510 | | | | | |
| 5 | Bague d'usure avant | | 1 | | | | | | | 465020201 | | | | |
| * 6 | Bague d'usure arrière | | 1 | | | | | | | | | | | |
| * 7 | Garniture mécanique | | 1 | | | | | | | | | | | |
| * 8 | Joint torique | | 1 | | | | | | | | | | | |
| 9 | Moteur d'entraînement | | 1 | | 002221275 | | | | 002221281 | | | | | |
| 10 | Ecrou de roue | | 1 | | | | | | | | | | | |
| | Rondelle | | 1 | | | | | | | | | | | |
| 11 | Clavette | | 1 | | | | | | | | | | | |

* Pièces de rechange recommandées
Nota : CHX_A Pompe équipée de moteur type SM

Séries CHX 50



Séries CHX4 65

296

Pompes monobloc

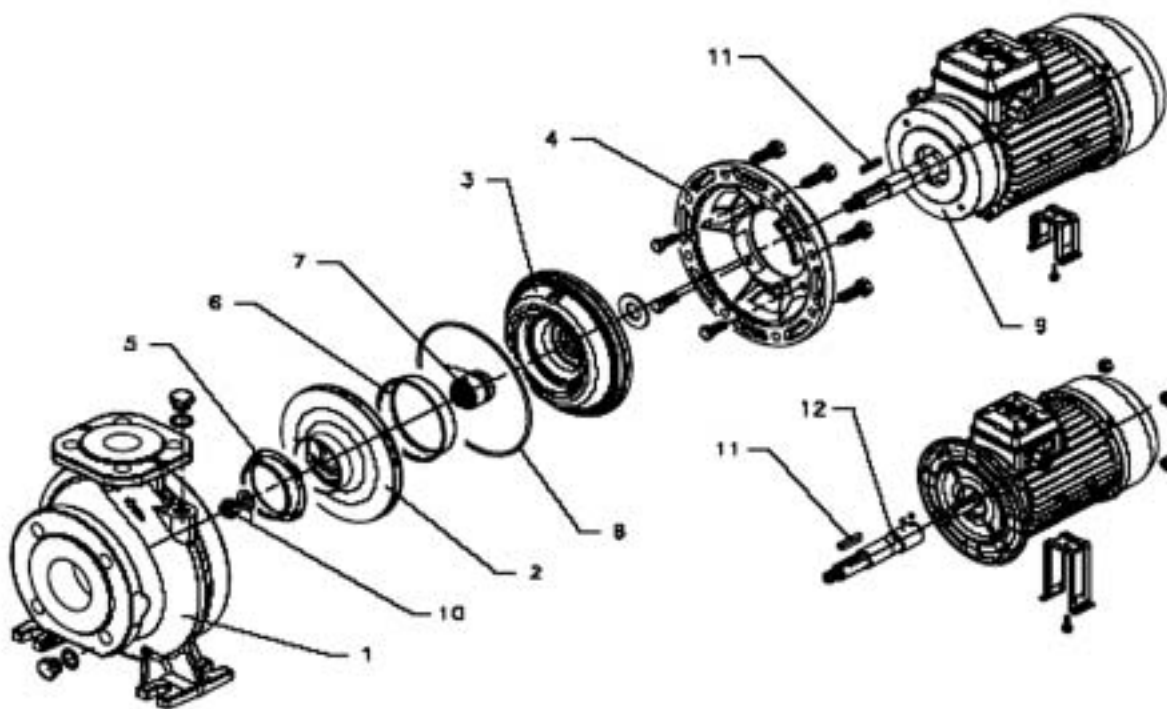
CENTRIXA

Séries CHX4 65 LISTE DE PIÈCES

| Rep | Désignation | Qté | Code | | | | | | | | | | | | |
|-----|--------------------------------------|-----|------------------|------------------|----------------|----------------|----------------|----------------|----------------|----------------|----------------|----------------|----------------|----------------|----------------|
| | | | CHX4 65-125/05/A | CHX4 65-125/07/A | CHX4 65-125/11 | CHX4 65-160/11 | CHX4 65-160/15 | CHX4 65-160/22 | CHX4 65-160/22 | CHX4 65-200/15 | CHX4 65-200/22 | CHX4 65-200/30 | CHX4 65-250/30 | CHX4 65-250/40 | CHX4 65-250/55 |
| | Moteur triphasé | | 107443790 | 107443800 | 102325420 | 102325460 | 102325470 | 102325480 | 102325490 | 102325500 | 102325510 | 102325520 | 102325530 | 102325540 | 102325550 |
| | Moteur de marque FLYGT type | | SM4 | | | | | LM4 | | | | | | | |
| | Puissance | | 90RB14S2 | 90B5S2 | 90B5S2 | 90B5S3 | 90B5S3 | 90B5S3 | 90B5S3 | 90B5S3 | 90B5S3 | 100B5S3 | 100B5S3 | 112B5S3 | 132B17AS3 |
| | Corps de pompe - bague d'usure avant | 1 | 0,55kW | 0,75kW | 1,1kW | 1,1kW | 1,5kW | 1,5kW | 2,2kW | 2,2kW | 2,2kW | 3,0kW | 3,0kW | 4,0kW | 5,5kW |
| | Bouchon et joint | 2+2 | 151350740 | | | 151350760 | 151350760 | 151350760 | 151350760 | 151350760 | 151350760 | 151350760 | 151350760 | 151350760 | 151350760 |
| 1 | Roue | 1 | 150786100 | 150786150 | 150786200 | 160751470 | 160751480 | 160751490 | 160751490 | 160751500 | 160751520 | 160751530 | 160751540 | 160751550 | 160751560 |
| * 2 | Couvercle de garniture | 1 | 160150220 | 160150220 | 160150250 | 160150250 | 160150250 | 160150250 | 160150250 | 160150250 | 160150250 | 160150250 | 160150250 | 160150250 | 160150250 |
| 4 | Adaptateur | 1 | 161453131 | 161453151 | 161452881 | 161452881 | 161452881 | 161452881 | 161452881 | 161452881 | 161452881 | 161452881 | 161452881 | 161452881 | 161452881 |
| * 5 | Bague d'usure avant | 1 | 168601520 | | | 168601580 | 168601580 | 168601580 | 168601580 | 168601580 | 168601580 | 168601580 | 168601580 | 168601580 | 168601580 |
| * 6 | Bague d'usure arrière | 1 | | | | | | | | | | | | | |
| * 7 | Garniture mécanique | 1 | | | | 465020201 | | | | | | | | | |
| * 8 | Joint torique | 1 | 002221281 | 002221281 | 002221281 | 002221281 | 002221281 | 002221281 | 002221281 | 002221281 | 002221281 | 002221281 | 002221281 | 002221281 | 002221281 |
| 9 | Moteur d'entraînement | 1 | 13275R02F | 13276R02J | | | | | | | | | | | |
| | Ecrou de roue | 1 | 002633002 | 002633002 | 002633002 | 002633002 | 002633002 | 002633002 | 002633002 | 002633002 | 002633002 | 002633002 | 002633002 | 002633002 | 002633002 |
| 10 | Rondelle | 1 | 002635072 | 002635072 | 002635072 | 002635072 | 002635072 | 002635072 | 002635072 | 002635072 | 002635072 | 002635072 | 002635072 | 002635072 | 002635072 |
| 11 | Clavette | 1 | 002650361 | 002650361 | 002650361 | 002650361 | 002650361 | 002650361 | 002650361 | 002650361 | 002650361 | 002650361 | 002650361 | 002650361 | 002650361 |
| 12 | Accouplement | 1 | | | | | | | | | | | | | |

* Pièces de rechange recommandées

Séries CHX4 65



Séries CHX 65

Pompes monobloc

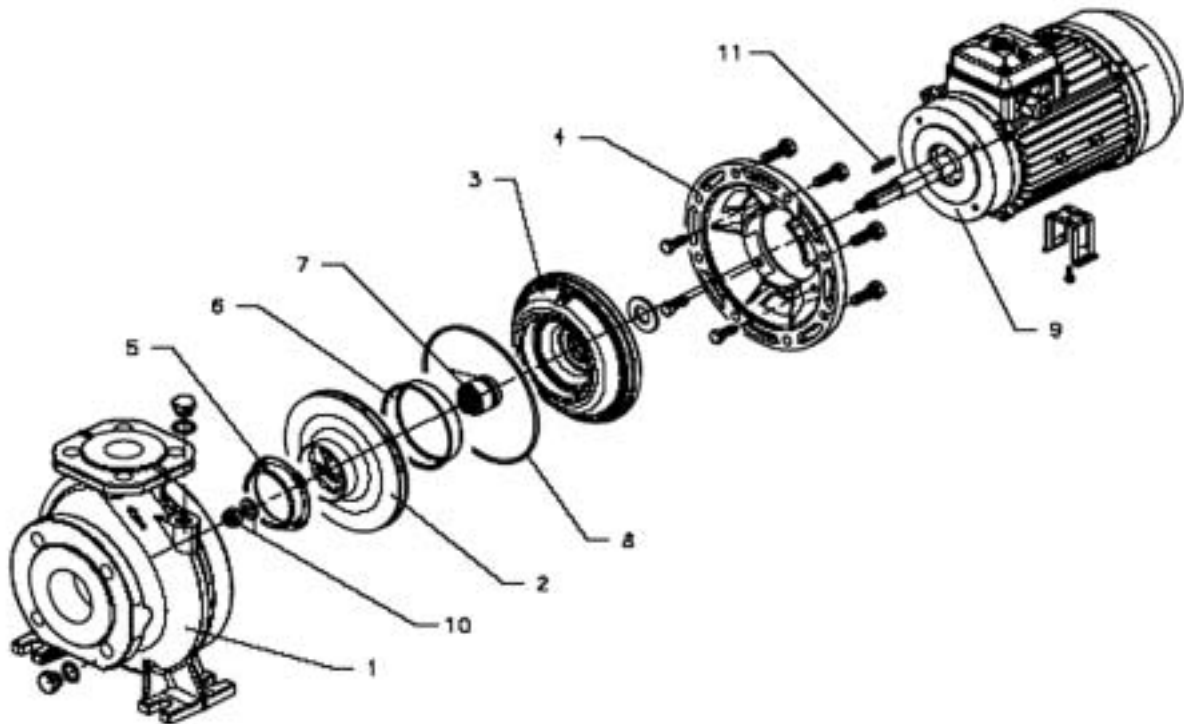
CENTRIXA

Séries CHX 65 LISTE DE PIÉCES

| Rep | Désignation | Qté | Code | | | | | | | | | | | |
|-----|--|-----|---------------|---------------|---------------|---------------|----------------|----------------|----------------|----------------|----------------|-----------|-----------|-----------|
| | | | CHX 65-125/40 | CHX 65-125/55 | CHX 65-125/75 | CHX 65-160/92 | CHX 65-160/110 | CHX 65-160/150 | CHX 65-200/185 | CHX 65-200/220 | CHX 65-250/220 | | | |
| | Moteur triphasé | | 102320410 | 102320420 | 102320430 | 102320450 | 102320460 | 102320490 | 102320500 | 102320510 | 102320520 | 102320560 | | |
| | Moteur de marque FLYGT type | | 112RB14S2 | 112B14S2 | 132B14S2 | 132B14S2 | 132B14S2 | 132B14S2 | 132B14S2 | 132B14S2 | 132B14S2 | 132B14S2 | 160B34S3 | |
| | Puissance | | 4,0 kW | 5,5 kW | 7,5 kW | 9,2 kW | 11 kW | 15 kW | 15 kW | 15 kW | 15 kW | 15 kW | 18,5 kW | 22 kW |
| | Corps de pompe - bague d'usure avant | 1 | 151350740 | 151350740 | 151350740 | 151350760 | 151350770 | 151350790 | 151350790 | 151350790 | 151350790 | 151350790 | 151350790 | 151350810 |
| | Bouchon et joint | 2+2 | | | | | | | | | | | | |
| | Roue | 1 | 150786100 | 150786150 | 150786200 | 160751470 | 160751480 | 160751490 | 160751510 | 160751520 | 160751530 | 160751540 | 160751540 | 160751540 |
| | Couvercle de garniture - bague d'usure arrière | 1 | 160150220 | 160150220 | 160150220 | 150150070 | 150150070 | 150150070 | 150150080 | 150150080 | 150150080 | 150150080 | 150150080 | 150150080 |
| | Adaptateur | 1 | 161453141 | 161453141 | 161453141 | 161452881 | 161452881 | 161452881 | 161452881 | 161452881 | 161452881 | 161452881 | 161452881 | 161452881 |
| | Bague d'usure avant | 1 | 168601520 | 168601520 | 168601520 | 465020201 | 465020201 | 465020201 | 465020201 | 465020201 | 465020201 | 465020201 | 465020201 | 465020201 |
| | Bague d'usure arrière | 1 | 002232200 | 002232200 | 002232200 | 002232200 | 002232200 | 002232200 | 002232200 | 002232200 | 002232200 | 002232200 | 002232200 | 002232200 |
| | Garniture mécanique | 1 | 002221281 | 002221281 | 002221281 | 002221281 | 002221281 | 002221281 | 002221281 | 002221281 | 002221281 | 002221281 | 002221281 | 002221281 |
| | Joint torique | 1 | | | | | | | | | | | | |
| | Moteur d'entraînement | 1 | | | | | | | | | | | | |
| | Ecrin de roue | 1 | | | | | | | | | | | | |
| | Rondelle | 1 | | | | | | | | | | | | |
| | Clavette | 1 | | | | | | | | | | | | |

* Pièces de rechange recommandées

Séries CHX 65



Séries CHX4 80

Pompes monobloc

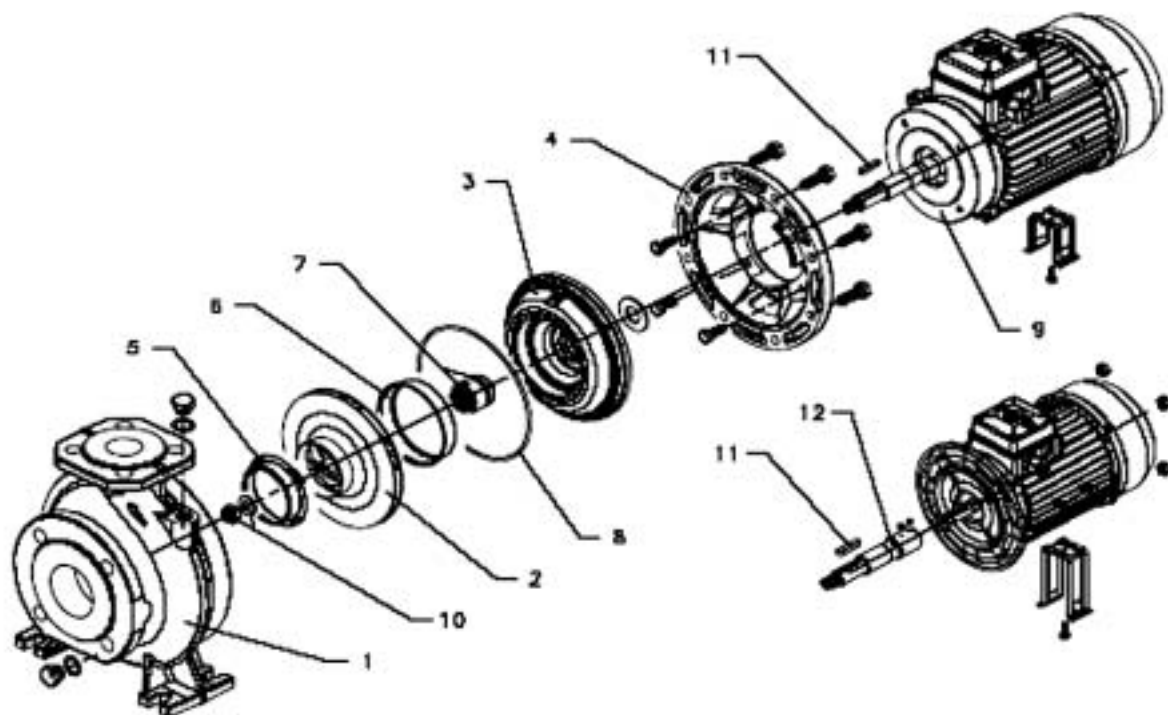
CENTRIXA

CHX4 80 LISTE DE PIÈCES

| Rep | Désignation | Qté | CHX4 80-160/15 102325560 | CHX4 80-160/22 102325570 | CHX4 80-200/30 102325590 | CHX4 80-200/40 102325600 | CHX4 80-250/40 102325620 | CHX4 80-250/55 102325630 | CHX4 80-250/75 102325640 |
|-----|--|-----|-----------------------------|-----------------------------|-----------------------------|-----------------------------|-----------------------------|-----------------------------|-----------------------------|
| | Moteur triphasé | | 90B5S3 | 100B5S3 | 112B5S3 | 112B5S3 | 132B14S4 | | |
| | Moteur de marque FLYGT type | | 1,5 kW | 2,2 kW | 3 kW | 4 kW | 4 kW | 5,5 kW | 7,5 kW |
| | Puissance | | 151350840 | | 151350850 | | | 151350860 | |
| | Corps de pompe - bague d'usure avant | 1 | | | | | | | |
| | Bouchon et joint | 2+2 | | | | | | | |
| 1 | | | | | | | | | |
| | Roue | 1 | 160751260 | 160751280 | 160751290 | 160751300 | 160751310 | 160751330 | 160751340 |
| 3 | Couvercle de garniture - bague d'usure arrière | 1 | | | 150150080 | | | | 150150100 |
| 4 | Adaptateur | 1 | 161452881 | | 161452841 | | | | 161452881 |
| * 5 | Bague d'usure avant | 1 | | | | | | 168601270 | |
| * 6 | Bague d'usure arrière | 1 | | | | | | 168601270 | |
| * 7 | Garniture mécanique | 1 | | | 002232800 | | | 002233300 | |
| * 8 | Joint torique | 1 | | | | 002221288 | | | |
| | Moteur d'entraînement | 1 | 130647611 | 130647661 | 130647671 | 130647701 | 130647773 | | 130647793 |
| 9 | Type | 1 | LM490B5S3/315 | LM4100B5S3/322 | LM4100B5S3/330 | LM4112B5S3/340 | LM4132B14S4/355 | LM4132B14S4/375 | |
| | Ecrou de roue | 1 | | | 002633004 | | | 002633006 | |
| 10 | Rondelle | 1 | | | 002635074 | | | 002635076 | |
| 11 | Clavette | 1 | | | 002650392 | | | 002650391 | |
| 12 | Accouplement | 1 | | | | | | | |

* Pièces de rechange recommandées

Séries CHX4 80



Séries CHX 80

Pompes monobloc

CENTRIXA

| Séries CHX 80 | | LISTE DE PIÈCES | | | |
|---------------|--|-----------------|-----------------------|----------------|----------------|
| Rep | Désignation | Qté | Code | | |
| | Moteur triphasé | | CHX 80-160/110 | CHX 80-160/150 | CHX 80-160/185 |
| | Moteur de marque FLYGT type | | 102320560 | 102320570 | 102320580 |
| | Puissance | | LM | | |
| | | | 132B14S3 | | 160B34S3 |
| | | | 11 kW | 15 kW | 18.5 kW |
| | | | | | 22 kW |
| 1 | Corps de pompe - bague d'usure | 1 | 151350840 | 151350870 | 151350880 |
| | Bouchon et joint | 2+2 | 168420090 + 168330020 | | |
| * 2 | Roue | 1 | 160751250 | 160751270 | 160751280 |
| 3 | Couvercle de garniture - bague d'usure arrière | 1 | 150150080 | | |
| 4 | Adaptateur | 1 | 161452881 | | 161452841 |
| * 5 | Anneau d'usure | 1 | 168601270 | | |
| * 6 | Bague d'usure arrière | 1 | 168601270 | | |
| * 7 | Garniture mécanique | 1 | 002232800 | | |
| * 8 | Joint torique | 1 | 002221288 | | |
| 9 | Moteur d'entraînement | 1 | - | - | - |
| 10 | Contre-écrou de roue | 1 | 002633004 | | |
| | Rondelle | 1 | 002635074 | | |
| 11 | Clavette | 1 | 002650392 | | |

* Pièces de rechange recommandées

Séries CHX 80

