

FLYGT

Pompes centrifuges normalisées EN 733 et extensions Série NT



motralec

4 rue Lavoisier . ZA Lavoisier . 95223 HERBLAY CEDEX
Tel. : 01.39.97.65.10 / Fax. : 01.39.97.68.48

Demande de prix / e-mail : service-commercial@motralec.com

www.motralec.com

Flygt



ITT Industries
Conçu pour la vie

Séri Pompes centrifuges

Principales applications

Pompes prévues pour véhiculer des liquides clairs, chimiquement neutres et non abrasifs.

Circuit de refroidissement et de réchauffage, circulation d'eau, adduction d'eau, traitement d'eau, irrigation, dessalement d'eau de mer, dépoussiérage, cabine de peinture, climatisation, réfrigération, piscines, eaux industrielles, lessives, eau chaude....

Conception et construction

Pompe centrifuge horizontale à simple flux et aspiration axiale, mono ou bi-cellulaire, refoulement vers le haut.

Construction suivant un système modulaire par taille de pompes. Démontage "Process" de la roue par un palier rapporté.

Caractéristiques nominales et dimensions suivant EN 733 (NFE 44-111). Extension de la gamme normalisée assurée par quinze tailles de pompes complémentaires (mono et bi-cellulaire).

Performances et limites d'utilisation

Débit : jusqu' à 1200 m³/h*

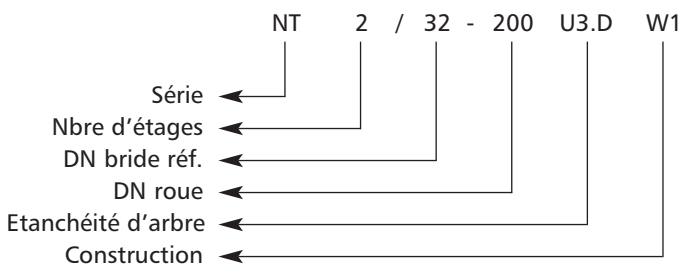
Hauteur : jusqu' à 140 m*

Température : jusqu' à 140 C°

Pression de service maxi : 10 ou 16 bar

* Extensions incluses

Désignation des pompes



Etanchéités

Type	Standard		Options				
	Tresses	Garniture mécanique	Tresses	Garniture mécanique			
Code	U1.B	U3.D	U1.C	U3.1D	U3.9D	U3.12D	U3.20D
Modèle	Non refroidie	Non refroidie Non équilibrée	Non refroidie	Non refroidie, non équilibrée			
Arrosage	Interne	Par barbotage	Auxiliaire	Par barbotage			
Anneaux de tresses	PTFE graphité (sans amiante)		PTFE graphité (sans amiante)				
Code matériaux		BVEGG		BVVGG	Q1Q1EGG	Q1Q1VGG	AQ1EGG
Grain tournant		Carbone		Carbone	Carbure de silicium	Carbure de silicium	Carbone
Grain fixe		Céramique		Céramique	Carbure de silicium	Carbure de silicium	Carbure de silicium
Elastomère		EPDM		Viton	EPDM	Viton	EPDM
Limite de température	110° C	100° C	110° C	100° C	100° C	100° C	140° C

PERFORMANCES

Faible poussée axiale et bon NPSH grâce à une parfaite adaptation des trous d'équilibrage.

BRIDES DE RACCORDEMENT

Brides suivant AFNOR/DIN PN 10/16.

CORPS DE POMPE

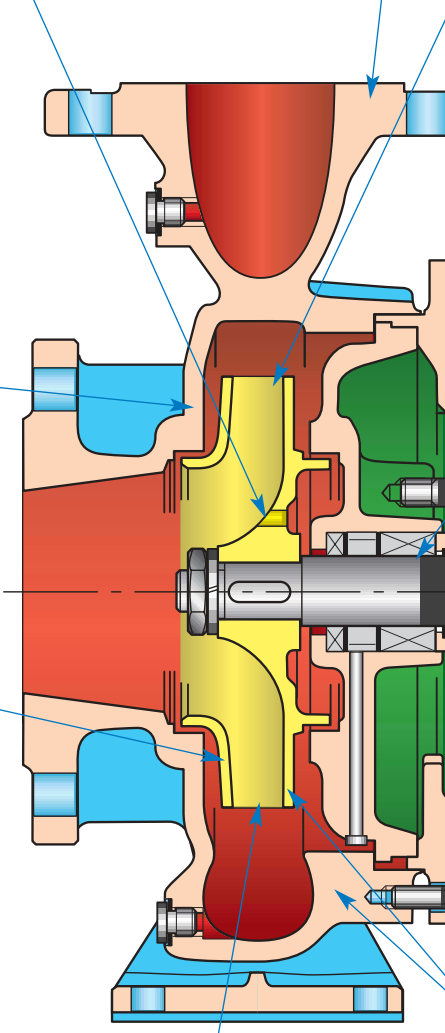
Enceinte hydraulique conçue pour tenir à la pression en service continu.

ROUE

Hydraulique optimisée suivant EN 733 à très bons rendements et NPSH.

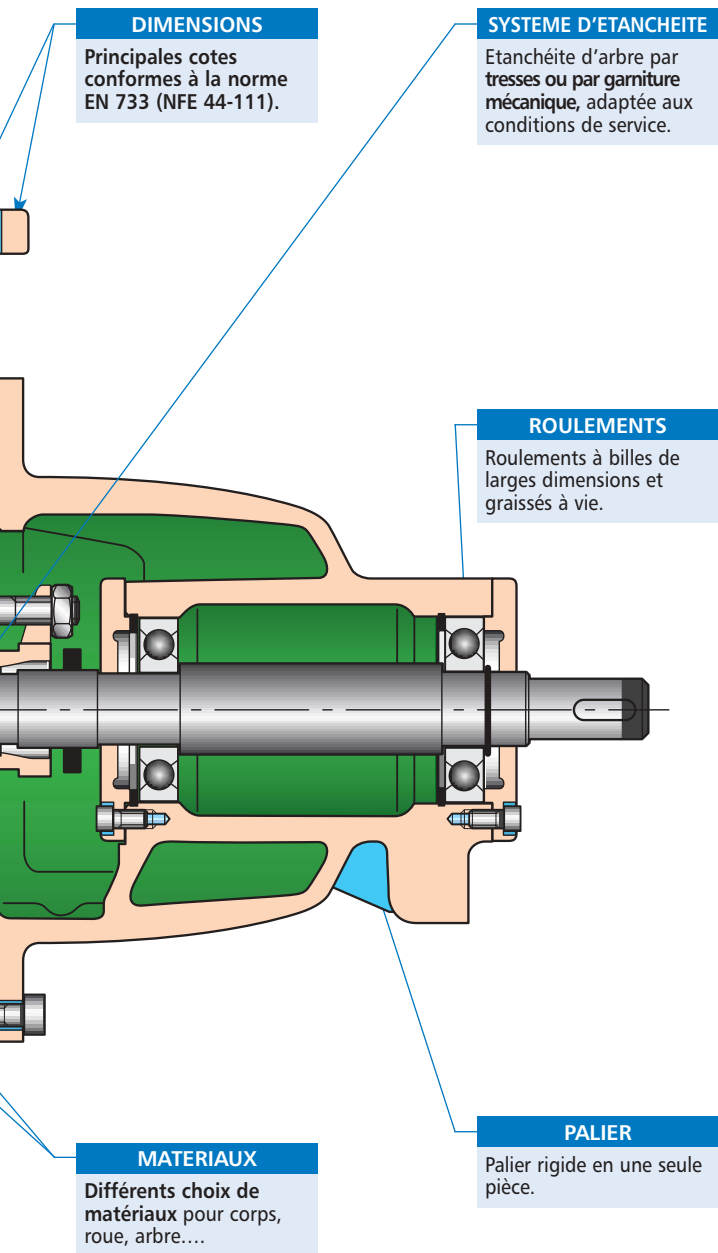
POINTS DE FONCTIONNEMENT

Adaptés aux besoins par rognage de la roue.



e NT

normalisées EN 733



Matériaux des principaux composants

Désignation	Code construction		
	Standard	Option	
		W1	W2
Volute	Fonte EN-GJL-250		
Roue	Fonte EN-GJL-200	Cupro-aluminium G.CuAl10Ni	Fonte EN-GJL-200
Diffuseur (*)	Fonte EN-GJL-200	Cupro-aluminium G.CuAl10Ni	Fonte EN-GJL-200
Élément d'étage (*)	Fonte EN-GJL-250		
Corps de pompe	Fonte EN-GJL-250		
Arbre	Acier inoxydable 1.4021		Acier inoxydable 1.4401
Corps de palier	Fonte EN-GJL-250		
Couvercle de palier	Fonte EN-GJL-250		
Ecrou de roue	Acier		Acier duplex 1.4571

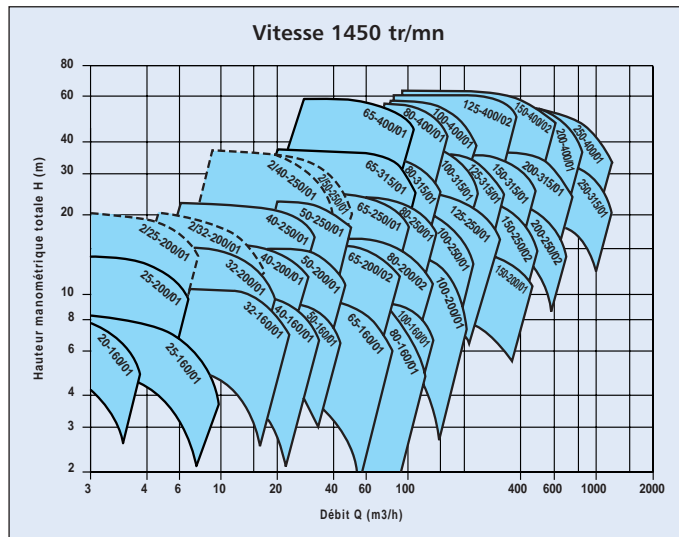
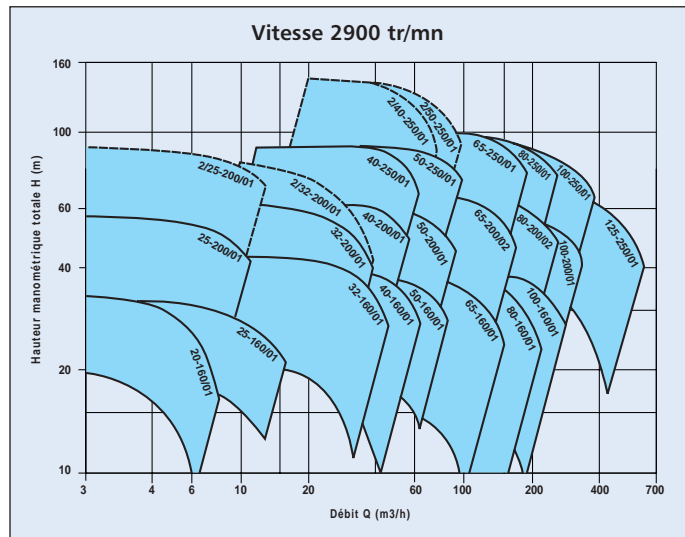
(*) Pour pompes bi-étagées uniquement

Autres options possibles* :

- Chemise d'arbre sous tresses en Acier inoxydable (1.4021)
- Bague d'usure de roue en Cupro-aluminium (G.CuAl 10Ni)
- Roue en Acier inoxydable (1.4401)
- Volute et couvercle en Fonte GS (EN-GJS 400-15 ou EN-GJS 400 18-LT)

* En fonction des tailles de pompes

Plages de performances (50 Hz)



Produits associés :



TECHNOVAR
(version sur moteur)

Une flexibilité du pompage grâce au TECHNOVAR

Le TECHNOVAR est un variateur de vitesse développé par ITT Industries, spécialement conçu pour les pompes centrifuges.

Le TECHNOVAR monté directement sur le moteur (ou en version murale), fait varier la vitesse de rotation de la pompe pour adapter exactement les caractéristiques hydrauliques de la pompe à celles des exigences de l'installation.

Le TECHNOVAR offre une grande flexibilité des performances pour s'adapter rapidement à la polyvalence des ateliers de production.

Ses avantages :

- Un gain d'énergie jusqu'à 50 % selon les conditions d'utilisation.
- Une élimination des fonctionnements à sec, de la cavitation, en maintenant la pompe dans les limites de fonctionnement autorisées.
- Une réduction des coûts d'installations en éliminant les armoires électriques de démarrage.
- Une réduction des efforts hydrauliques qui augmente la durée de vie des paliers et des garnitures mécaniques.
- Une grande plage d'utilisation de la pompe pour donner plus de souplesse à l'installation.
- Il peut s'adapter sur la plupart des pompes centrifuges déjà en service.

Principales caractéristiques :

- Variateur de vitesse et automate programmable intégrés dans un module compact.
- Programmes spécialement conçus pour les opérations de pompage.
- Utilisation pour des puissances de moteurs normalisés jusqu'à 45 kW (montage direct sur moteur jusqu'à 22 kW, ou en version murale jusqu'à 45 kW).
- Interface de type RS 485 pour dialoguer avec les périphériques du système.
- Dialogue convivial et d'une grande compréhension.



TECHNOVAR
(version murale)

Autres pompes :



Centrixa

Pompe monobloc, centrifuge mono-cellulaire.
Construction Fonte.
Démontage Process.
Version CHS avec moteur normalisé (B5 ou B35) ou CHX avec moteur à arbre rallongé.



Equinox

Pompe monobloc, centrifuge mono-cellulaire.
Construction Acier inoxydable AISI 316 L.
Démontage Process.
Version EQS avec moteur normalisé (B5 ou B35) ou EQX avec moteur à arbre rallongé.



Elina

Pompe monobloc, centrifuge mono-cellulaire avec orifices d'aspiration et refoulement en ligne.
Construction Fonte.
Démontage Process.
Version LHS avec moteur normalisé (B5/V1) ou LHX avec moteur à arbre rallongé.



Equinox sur châssis

Pompe centrifuge, mono-cellulaire à palier type EQF.
Construction Acier inoxydable AISI 316 L.
Démontage Process.
Montage sur châssis Acier avec accouplement semi-élastique.
Moteur normalisé à pattes type B3.

Flygt



ITT Industries

www.itt.com

motralec

4 rue Lavoisier . ZA Lavoisier . 95223 HERBLAY CEDEX

Tel. : 01.39.97.65.10 / Fax. : 01.39.97.68.48

Demande de prix / e-mail : service-commercial@motralec.com

www.motralec.com